

Dell™ OptiPlex™ 740 Användarhandbok



[Minitornsdator](#)



[Stationär dator](#)



[Liten dator \(small form factor\)](#)

[Tillbaka till innehållssidan](#)

Avancerade funktioner

Dell™ OptiPlex™ 740 Användarhandbok

- [LegacySelect](#)
- [Övervakning och styrning](#)
- [Säkerhet](#)
- [Lösenedsskydd](#)
- [TPM-modul \(Trusted Platform Module\)](#)
- [Systeminställningsprogrammet](#)
- [Starta från en USB-enhet](#)
- [Bygelinställningar](#)
- [Radera bortglömda lösenord](#)
- [Rensa CMOS-inställningar](#)
- [HyperTransport™ och dubbla kärnor](#)
- [Energisparfunktioner](#)
- [Om RAID-konfigurationer](#)
- [Aktivera Cool 'n' Quiet™-tekniken](#)

LegacySelect

LegacySelect-tekniken är en lösning med komplett, delvis eller inget stöd för äldre versioner som baseras på gemensamma plattformar, hårddiskavbildningar och supportavdelningens arbetsmetoder. Administratören ges kontroll via systeminställningarna, Dell OpenManage™ IT Assistant eller anpassningar på fabrik.

Med LegacySelect kan administratörer aktivera eller inaktivera kontakter och medieenheter elektroniskt, inklusive seriella kontakter, USB-kontakter, en parallellkontakt, en diskettenhet, PCI-platser och en PS/2-mus. Kontakter och medieenheter som inaktiveras frigör resurser. Du måste starta om datorn för att ändringarna ska träda i kraft.

Övervakning och styrning

Alert Standard Format

ASF är en DMTF-hanteringsstandard som specificerar varningstekniker för händelser som inträffar innan operativsystemet startas eller om operativsystemet saknas. Standarden är utformad för att ge upphov till varningar vid möjliga säkerhets- och feltilstånd när operativsystemet är i viloläge eller stängs av. ASF ersätter tidigare varningstekniker som anger att operativsystem saknas.

Datorn stöder följande varningar och fjärrfunktioner i version 1.03 2.0 av ASF:

| Varning | Beskrivning |
|---|--|
| Chassi: Chassintrång - Fysiskt intrång/chassintrång - Varningen om ett intrång har åtgärdats | Ett datorchassi med chassintrångsfunktion installerad och aktiverad har öppnats eller en chassintrångsvarning har åtgärdats. |
| Processor: Nödavstängning | Processorn är för varm och nätaggregatet har stängts av. |
| Kylenhet: Allmänt oåterkalleligt fel på fläkten/allmänt oåterkalleligt fel på fläkten har åtgärdats | Fläktens varvtal ligger utanför angivna gränser eller så har problemet med varvtalet åtgärdats. |
| Temperatur: Allmänt oåterkalleligt problem med temperaturen/allmänt oåterkalleligt problem med temperaturen har åtgärdats | Datorns temperatur ligger utanför angivna gränser eller problemet med datorns temperatur har åtgärdats. |
| Låg batterispänning | Batteriet i datorn har en spänning på 2,2 V eller lägre. |

Om du vill ha mer information om Dells ASF-implementering läser du *ASF User's Guide* (ASF Användarhandbok) och *ASF Administrator's Guide* (ASF Administratörshandbok), som finns på webbplatsen för Dell Support på adressen support.euro.dell.com.

Dell OpenManage™ IT Assistant

IT Assistant konfigurerar, hanterar och övervakar datorer och andra enheter i ett företagsnätverk. IT Assistant hanterar tillgångar, konfigurationer, händelser (varningar) och säkerhet för datorer som är utrustade med standardadministrationsprogram. Det stöder instrumentering som följer SNMP-, DMI- och CIM-standarderna.

Dell OpenManage Client Instrumentation, som bygger på DMI och CIM, är tillgängligt för datorn. Om du vill ha information om IT Assistant läser du handboken *Dell OpenManage IT Assistant User's Guide* (handbok för Dell OpenManage IT Assistant) som finns på webbplatsen för Dell Support på adressen support.euro.dell.com.

Dell OpenManage Client Instrumentation

Dell OpenManage Client Instrumentation är ett program som gör det möjligt för fjärrhanteringsprogram som ITAssistant att göra följande:

- 1 Komma åt information om datorn, exempelvis hur många processorer den har och vilket operativsystem som körs.
- 1 Övervaka datorns tillstånd, exempelvis genom att lyssna efter överhettning varningar från temperaturgivare eller varningar om hårddiskfel från


lagringsenheter.

- 1 Ändra datorns tillstånd, exempelvis genom att uppdatera BIOS eller stänga av den från en annan dator.

Ett hanterat system är ett system med Dell OpenManage Client Instrumentation konfigurerat i ett nätverk där IT Assistant används. Om du vill ha information om Dell OpenManage Client Instrumentation läser du handboken *Dell OpenManage Client Instrumentation User's Guide* (handbok för Dell OpenManage Client Instrumentation) som finns på webbplatsen för Dell Support på adressen support.euro.dell.com.

Säkerhet

Identifiering av chassiintrång

 **OBS!** Om administratörslösenordet används måste du känna till det för att kunna återställa inställningen för **Chassis Intrusion** (chassiintrång).

Den här funktionen (om den är installerad och aktiverad) upptäcker att chassit har öppnats och varnar användaren. Så här ändrar du inställningen för **Chassis Intrusion** (chassiintrång):

1. Öppna systeminställningsprogrammet (se [Starta systeminställningsprogrammet](#)).
2. Tryck på nedåtpilen och gå till alternativet **Security** (säkerhet).
3. Öppna popup-menyn för alternativet **Security** (säkerhet) genom att trycka på <Enter>.
4. Tryck på nedåtpil för komma till inställningen **Chassis Intrusion** (chassiintrång).
5. Tryck på <Enter> för att välja ett inställningsalternativ.
6. Tryck på <Enter> en gång till när du har ändrat inställningen.
7. Avsluta och spara systeminställningarna.

Möjliga inställningar

- 1 **On** (aktiverat) — Om datorkåpan öppnas ändras inställningen till **Detected** (identifierat) och följande varningsmeddelande visas nästa gång datorn startas:

Alert! Cover was previously removed. (Varning! Kåpan har varit borttagen).

Om du vill återställa inställningen **Detected** (identifierat) startar du systeminställningsprogrammet (se [Starta systeminställningsprogrammet](#)). Vid alternativet **Chassis Intrusion** (chassiintrång) trycker du på vänster- eller högerpilen för att markera **Reset** (återställ) och väljer sedan **On** (aktiverat), **On-Silent** (aktiverat-tyst) eller **Off** (inaktiverat).

- 1 **On-Silent** (aktiverat-tyst; standardinställning) — Om datorkåpan öppnas ändras inställningen till **Detected** (identifierat). Det visas inget varningsmeddelande under startsekvensen nästa gång datorn startas.
- 1 **Off** (inaktiverat) — Ingen intrångsövervakning sker och inga meddelanden visas.

Hänglåsring och uttag för säkerhetsvajer


Använd någon av följande metoder för att skydda datorn:

- 1 Använd bara ett hänglås eller ett hänglås och en säkerhetsvajer.

Det räcker med ett hänglås för att förhindra att datorn öppnas.

En säkerhetsvajer som dras runt ett fast föremål används tillsammans med ett hänglås för att förhindra att datorn flyttas av någon obehörig person.

- 1 Anslut stöldskyddet (finns i handeln) till uttaget för säkerhetsvajer på datorns baksida.

 **OBS!** Innan du köper ett stöldskydd bör du kontrollera att den går att ansluta till uttaget för säkerhetsvajer på datorn.

Stöldskydd består ofta av en tvinnad metallvajer med tillhörande låsanordning och nyckel. Den dokumentation som medföljer innehåller monteringsinstruktioner.

Lösenordsskydd

- 🔔 **ANMÄRKNING:** Även om lösenord ger ett visst skydd för informationen på datorn är de inte idiotsäkra. Om du behöver bättre säkerhet, åligger det dig att införskaffa och använda ytterligare skydd, såsom exempelvis ett krypteringsprogram.

Systemlösenord

- 🔔 **ANMÄRKNING:** Om du lämnar datorn i gång och obehåvet utan att ha tilldelat något systemlösenord, eller om du lämnar datorn olåst så att någon kan avaktivera lösenordet genom att ändra en bygel, så kan vem som helst komma åt data som du har lagrat på hårddisken.

Möjliga inställningar

Du kan inte ändra eller ange ett nytt systemlösenord om något av följande två alternativ visas:

- 1 **Set** (tilldelat) — Ett systemlösenord har tilldelats.
- 1 **Disabled** (inaktiverat) — Systemlösenordet har inaktiverats genom en bygeländring på moderkortet.

Du kan bara tilldela ett systemlösenord när följande alternativ visas:

- 1 **Not Set** (inte tilldelat) — Inget systemlösenord har tilldelats och lösenordsbygeln på moderkortet sitter i aktivt läge (standardinställning)

Tilldela ett systemlösenord

- 🔔 **OBS!** Om du vill lämna fältet utan att ange något systemlösenord kan du fortsätta till nästa fält genom att trycka på eller tangentkombinationen <Shift> . Du kan också trycka på <Esc> när som helst innan steg 5 är klart.

1. Starta systeminställningsprogrammet och kontrollera att **Password Status** (lösenordstillstånd) har värdet **Unlocked** (olåst).
2. Markera **System Password** (systemlösenord) och tryck sedan på vänster- eller högerpilen.

Alternativet ändras till **Enter Password** (ange lösenord) följt av ett tomt fält inom hakparenteser, där du kan skriva in 32 tecken.

3. Skriv det nya systemlösenordet.

Du kan använda upp till 32 tecken. Du kan radera tecken medan du skriver genom att trycka på <Backspace> eller vänsterpil. Lösenordet är inte skiftlägeskänsligt.

Vissa tangentkombinationer kan inte användas. Om du försöker skriva in en sådan kombination hörs ett pip.

När du trycker på en tangent visas en plattshållare för vart och ett av dem i fältet.

4. Tryck på <Enter>.

Om det nya systemlösenordet är kortare än 32 tecken fylls hela fältet i med plattshållare. Alternativet ändras sedan till **Verify Password** (bekräfta lösenord) följt av ännu ett tomt fält inom hakparenteser, där du kan skriva in 32 tecken.

5. Bekräfta lösenordet genom att skriva det en gång till och trycka på <Enter>.

Lösenordsinställningen ändras till **Set** (tilldelat).

6. Avsluta systeminställningsprogrammet.

Lösenordsskyddet träder i kraft när du startar om datorn.

Skriva in systemlösenordet

När du startar eller startar om datorn visas följande ledtext på skärmen.

Om **Password Status** (lösenordsstatus) är inställd på **Locked** (låst):

```
Type the password and press <Enter> (skriv lösenordet och tryck på <Enter>).
```

Om du har tilldelat ett administratörlösenord godtar datorn det även som systemlösenord.

Om du skriver in ett felaktigt eller ofullständigt systemlösenord visas följande meddelande på skärmen:

```
** Incorrect password (felaktigt lösenord). **
```

Om du skriver in ett felaktigt eller ofullständigt systemlösenord en andra gång visas samma meddelande på skärmen igen. Tredje gången du skriver in ett felaktigt eller ofullständigt systemlösenord visas följande meddelande:

```
** Incorrect password (felaktigt lösenord). **  
Number of unsuccessful password attempts (antal felaktiga försök att ange ett lösenord): 3  
System halted (systemet stängs av)! Must power down (stänger av).
```

Även efter att du har stängt av datorn och startat den igen visas föregående meddelande varje gång du skriver in ett felaktigt eller ofullständigt systemlösenord.

 **OBS!** Du kan använda **Password Status** (lösenordstillstånd) tillsammans med **System Password** (systemlösenord) och **Admin Password** (administratörlösenord) för att ytterligare skydda datorn mot otillåtna ändringar.

Ta bort eller ändra ett befintligt systemlösenord

1. Gå in i systeminställningarna (se [Starta systeminställningsprogrammet](#)).
2. Markera **System Password** (systemlösenord) och tryck på <Enter>.
3. Ange systemlösenordet när du ombeds göra det.
4. Radera det befintliga systemlösenordet genom att trycka två gånger på <Enter>. Inställningen ändras till **Not Set** (inte tilldelat).

Om **Not Set** (inte tilldelat) visas har systemlösenordet tagits bort. Om **Not Set** (inte tilldelat) inte visas, tryck på <Esc>, tryck vänster-/högerpiltangent för att markera **Save/Exit** (spara/avsluta) och tryck därefter på <Enter> för att starta om datorn och införa dina ändringar. Upprepa därefter steg 3 och 4.

5. Om du vill tilldela ett nytt lösenord följer du anvisningarna i avsnittet [Tilldela ett systemlösenord](#).
6. Avsluta systeminställningsprogrammet.

Administratörlösenord

Möjliga inställningar


Du kan inte ändra eller ange ett nytt administratörlösenord om något av följande två alternativ visas:

- 1 **Set** (tilldelat) — Ett administratörlösenord har tilldelats.
- 1 **Disabled** (inaktiverat) — Administratörlösenordet har inaktiverats av en bygel på moderkortet.


Du kan bara tilldela ett administratörlösenord när följande alternativ visas:

- 1 **Not Set** (inte tilldelat) — Inget administratörlösenord har tilldelats och lösenordsbygeln på moderkortet sitter i aktivt läge (standardinställning).

Tilldela ett administratörlösenord

 **OBS!** Om du vill lämna fältet utan att ange något administratörlösenord kan du fortsätta till nästa fält genom att trycka på <Tab> eller tangentkombinationen <Skift><Tab>. Du kan också trycka på <Esc> när som helst innan steg 3 är klart.

Administratörlösenordet kan vara detsamma som systemlösenordet.


 **OBS!** Om de båda lösenorden är olika kan du använda administratörlösenordet som ett alternativt systemlösenord. Systemlösenordet kan dock inte användas i stället för administratörlösenordet.

1. Starta systeminställningsprogrammet och kontrollera att **Admin Password** (administratörlösenord) har värdet **Not Set** (inte tilldelat) (se [Starta systeminställningsprogrammet](#)).
2. Markera **Admin Password** (administratörlösenord) och tryck sedan på vänster- eller högerpilen.
Du ombeds skriva in och bekräfta lösenordet. Datorn piper till om du skriver ett förbjudet tecken.
3. Ange och bekräfta lösenordet.
När du har bekräftat lösenordet ändras inställningen **Admin Password** (administratörlösenord) till **Set** (tilldelat). Nästa gång du öppnar systeminställningsprogrammet ombeds du ange administratörlösenordet.
4. Avsluta systeminställningsprogrammet.
Ändringar i **Admin Password** (administratörlösenord) träder i kraft omedelbart (du behöver inte starta om datorn).

Använda datorn med ett aktiverat administratörlösenord

När du öppnar systeminställningsprogrammet är alternativet **Admin Password** (administratörslösenord) markerat och du ombeds skriva in lösenordet (se [Starta systeminställningsprogrammet](#)).

Om du inte skriver in korrekt lösenord kan du bara visa, men inte ändra, alternativ i systeminställningsprogrammet.

 **OBS!** Du kan använda **Password Status** (lösenordstillstånd) tillsammans med **Admin Password** (administratörslösenord) för att ytterligare skydda datorn mot otillåtna ändringar.

Ta bort eller ändra ett befintligt administratörslösenord


Om du vill ändra ett befintligt administratörslösenord måste du veta vad lösenordet är.

1. Starta systeminställningsprogrammet (se [Starta systeminställningsprogrammet](#)).
2. Ange administratörslösenordet.
3. Markera **Admin Password** (administratörslösenord) och tryck sedan på vänster- eller högerpilen för att ta bort det befintliga administratörslösenordet.
Inställningen ändras till **Not Set** (inte tilldelat).
Om du vill tilldela ett nytt administratörslösenord följer du anvisningarna i avsnittet [Tilldela ett administratörslösenord](#).
4. Avsluta systeminställningsprogrammet.


Inaktivera ett lösenord som du har glömt och ange ett nytt lösenord

Mer information om hur du återställer system- och/eller administratörslösenord finns i avsnittet [Radera bortglömda lösenord](#).

TPM-modul (Trusted Platform Module)


 **OBS!** Kryptering stöds enbart om operativsystemet stödjer TPM. Mer information finns i dokumentationen till TPM-programmet och hjälpfilerna som medföljer programvaran.

TPM är en maskinvarubaserad säkerhetsfunktion som kan användas för att skapa och hantera datorgenererade krypteringsnycklar. I kombination med säkerhetsprogramvara höjer TPM-modulen befintlig nätverks- och datorsäkerhet genom att funktioner som filskydd och skyddad e-post aktiveras. TPM-funktionen aktiveras via ett alternativ i systeminställningsprogrammet.

 **ANMÄRKNING:** För att säkra TPM-data och krypteringsnycklar följer du säkerhetskopieringsrutinerna i avsnittet om arkivering och återställning i hjälpfilen för EMBASSY Security Center. Om säkerhetskopieringen inte är fullständiga eller om du förlorar dem eller de skadas kan Dell inte hjälpa till att återställa den krypterade informationen.

Aktivera TPM-funktionen

1. Aktivera TPM-programvaran:
 - a. Starta om datorn och aktivera systeminställningsprogrammet genom att trycka på <F2> när datorn startas.
 - b. Välj **Security** (säkerhet), **TPM Activation** (TPM-aktivering) och tryck på <Enter>.
 - c. Under **TPM Security** väljer du **On** (aktivera).
 - d. Tryck på <Esc> för att avsluta inställningsprogrammet.
 - e. Klicka på **Save/Exit** (spara/avsluta) om du uppmanas att göra det.
2. Aktivera TPM-konfigurationsprogrammet:
 - a. Starta om datorn och aktivera systeminställningsprogrammet genom att trycka på <F2> när datorn startas.
 - b. Välj **Security** (säkerhet) och därefter **TPM Activation** (TPM-aktivering) och tryck på <Enter>.
 - c. Välj **Activate** (aktivera) under **TPM Activation** (TPM-aktivering) och tryck på <Enter>.

 **ANMÄRKNING:** Du behöver bara aktivera TPM en gång.

När processen är klar startar datorn antingen om automatiskt eller så ombeds du att starta om datorn.

Systeminställningsprogrammet


Översikt

Använd systeminställningsprogrammet för följande:

- 1 Ändra systemkonfigurationsinformationen när du har lagt till, ändrat eller tagit bort maskinvara i datorn
- 1 Ställa in eller ändra ett alternativ som användaren kan välja, t ex användarlösenordet
- 1 Ta reda på hur mycket minne datorn använder eller ange vilken typ av hårddisk som är installerad

Innan du använder systeminställningsprogrammet rekommenderar vi att du antecknar informationen som visas på skärmen i systeminställningsprogrammet och sparar den för framtida behov.

Starta systeminställningsprogrammet


1. Starta (eller starta om) datorn.
2. När den blå DELL™-logotypen visas, visas strax uppmaningen att trycka på F2.
3. Tryck omedelbart på <F2> när uppmaningen visas.
 **OBS!** Uppmaningen visar att tangentbordet har initierats. Den kan komma mycket snabbt, så du måste vara på din vakt och trycka fort på <F2>. Om du trycker på <F2> innan du uppmanas att göra det, kanske tangenttryckningen inte registreras.
4. Om du väntar för länge och operativsystemets logotyp visas, fortsätter du att vänta tills Microsoft® Windows®-skrivbordet visas. Stäng därefter av datorn (se [Stänga av datorn](#)) och försök igen.

Systeminställningsprogrammet

I systeminställningsprogrammet visas aktuell eller ändringsbar konfigurationsinformation om datorn. Informationen är indelad i fyra grupper: menyn längst upp, huvudfönstret, fältet som visar hjälp om ett objekt till höger och information om tangentfunktionerna längst ned.

| | |
|--|--|
| <p>Options List (alternativlista) — Det här fältet visas på vänster sida i systeminställningsfönstret. Fältet består av en bläddringslista med alternativ som anger datorns konfiguration, inklusive installerad maskinvara, energisparfunktioner och säkerhetsfunktioner.</p> <p>Rulla uppåt och nedåt i listan med upp- och nedpilarna. När ett alternativ markeras visar Option Field (alternativfältet) mer information om alternativet i fråga och dess aktuella och möjliga inställningar.</p> | <p>Option Field (alternativfält) — Det här fältet innehåller information om varje alternativ. I det här fältet kan du visa aktuella inställningar och göra ändringar i inställningarna.</p> <p>Markera ett alternativ med höger- och vänsterpiltangenten. Aktivera det genom att trycka på <Enter>.</p> |
| <p>Key Functions (tangentfunktioner) — Det här fältet visas under Option Field (alternativfält) och visar tangenten och deras funktioner i det aktiva systeminställningsfältet.</p> | |

Alternativ i systeminställningsprogrammet

 **OBS!** Beroende på datorn och vilka enheter som är installerade visas kanske inte alla alternativ i den här listan på din dator eller visas kanske inte precis enligt beskrivningen.

| System | |
|---------------------------------|--|
| System Info (systeminformation) | Visar datorns namn, BIOS-version , servicekod , expresskod (i tillämpliga fall) och inventariebeteckning . Inga av dessa fält går att ändra. |
| Processor Info | Identifierar processortypen, processorns klockhastighet, busshastigheten, klockfrekvensen och L2-cachens storlek. |

| | |
|--|--|
| (processorinformation) | Visar huruvida processorn har flera kärnor samt huruvida den stödjer 64 bitar. |
| Memory Info (minnesinformation) | Visar det installerade minnets typ, storlek, hastighet och kanalläge (dubbelt eller enkelt). |
| PCI Info (PCI-information) | Identifierar eventuella installerade PCI- eller PCI Express-kort. |
| Date/Time (datum/tid) | Visar aktuellt datum och aktuell tid. |
| Boot Sequence (startsekvens) | Datorn försöker starta från de enheter som är angivna i den här listan. |
| HDD Boot Sequence (hårddiskarnas startordning) | Visar i vilken ordning BIOS söker igenom de hårddiskar som finns på datorn. |

| Drives (enheter) | |
|--|--|
| Diskette Drive (diskettenhet) (Internal (intern), standardvärde) | Det här alternativet aktiverar eller inaktiverar diskettenheten. Alternativerna är Off , USB , Internal och Read Only (inaktiverad, USB, intern, skrivskyddad). OBS! Om USB är markerat ska du kontrollera att alternativet USB Controller (USB-styrdon) under Onboard Devices (enheter i datorn) har värdet On (på). |
| SATA 0 through SATA n (SATA 0 till SATA n) | Identifierar, aktiverar och inaktiverar enheterna som är kopplade till SATA-kontakterna på moderkortet och visar hårddiskarnas kapacitet. OBS! Dessa alternativ visas som SATA 0 till SATA 3 för minitornsdator, SATA 0 till SATA 2 för stationär dator och SATA 0 och SATA 1 för liten dator. |
| External SATA (extern SATA) | Identifierar, aktiverar och inaktiverar enheterna som är kopplade till eSATA-kontakterna på moderkortet och visar hårddiskarnas kapacitet. |
| SATA Operation (SATA-drift) (RAID Autodetect/AHCI standard för minitornsdator och stationär dator) (AHCI standard för liten dator) | Alternativ för minitornsdator och stationär dator: <ul style="list-style-type: none"> 1 RAID Autodetect/AHCI (RAID för signerade enheter, annars AHCI) 1 RAID Autodetect/ATA (RAID för signerade enheter, annars ATA) 1 RAID On (SATA är konfigurerad för RAID för varje start) OBS! När datorn befinner sig i Autodetect-läget konfigureras enheten som RAID om en RAID-signatur upptäcks på enheten. I annat fall konfigureras enheten som AHCI eller ATA. Alternativ för liten dator: <ul style="list-style-type: none"> 1 AHCI 1 ATA |
| SMART Reporting (SMART-rapporter) (Off (av), standardvärde) | Med den här inställningen avgörs om fel på interna enheter ska rapporteras när systemet startas. |

| Onboard devices (inbyggda enheter) | |
|---|---|
| Integrated NIC (inbyggt nätverkskort) (On (på), standardvärde) | Aktiverar eller inaktiverar det inbyggda nätverkskortet. Inställningarna är Off (av) , On (på) , On w/ PXE eller On w/RPL (på med PXE eller på med RPL). Om du har valt inställningen On w/ PXE eller On w/RPL försöker datorn starta från nästa enhet i startlistan om en startrutin inte går att hitta på nätverksservern. |
| Integrated Audio (inbyggt ljud) (On (på), standardvärde) | Aktiverar eller inaktiverar det inbyggda ljudstyrenheten. |
| USB Controller (USB-styrenhet) (On (på), standardvärde) | Aktiverar eller inaktiverar den interna USB-styrenheten. Alternativet No Boot (starta inte) innebär att styrdonet aktiveras, men det går inte att starta datorn från en USB-enhet. OBS! Operativsystem med stöd för USB hittar USB-diskettenheter oavsett inställningen No Boot (starta inte). |
| USB 0 through 5 (USB 0 till och med 5) (On (på), standardvärde) | Aktiverar eller inaktiverar USB-portarna på datorns baksida. |
| Front USB Ports (USB-portar på framsidan) (On (på), standardvärde) | Aktiverar eller inaktiverar USB-portarna på framsidan. |
| LPT Port Mode (LPT-portläge) (PS/2 standardvärde) | Avgör driftläget för den interna parallellporten. AT innebär att porten är konfigurerad för AT-kompatibilitet. PS/2 innebär att porten är konfigurerad för PS/2-kompatibilitet. EPP konfigurerar porten för det dubbelriktade protokollet Enhanced Parallel Port. ECP konfigurerar porten för det dubbelriktade protokollet Extended Capability Port. |

| | |
|--|--|
| | OBS! Om du ger inställningen LPT Port Mode (LPT-portläge) värdet ECP visas LPT Port DMA i alternativmenyn. |
| LPT Port Address (LPT-portadress) | Avgör vilken adress som den inbyggda parallellporten använder. |
| Serial Port #1 (seriell port nr 1) (Auto standardvärde) | Avgör hur den seriella porten fungerar. Auto , standardinställningen, konfigurerar automatiskt en kontakt till en viss port (COM1 eller COM3). |
| Serial Port #2 (seriell port nr 2) (Auto standardvärde) | Avgör hur den seriella porten fungerar. Auto , standardinställningen, konfigurerar automatiskt en kontakt till en viss port (COM2 eller COM4). |
| PS/2 Mouse Port (PS/2-musport) | Aktiverar eller inaktiverar det inbyggda PS/2-musstyrdonet. |

| | |
|---|---|
| Video (bild) | |
| Primary Video (primär bildskärm) (Auto standardvärde) | Den här inställningen bestämmer vilket grafikkort som är det primära om det finns två tillgängliga (PCI , Onboard , Auto och PEG). Den här inställningen är bara aktuell om det finns två grafikkort i datorn. Om du väljer Auto används det instuckna grafikkortet. OBS! Ett PCI Express-grafikkort används i stället för det inbyggda grafikkortet. |
| Video Memory Size (storlek på bildskärmsminne) (64 MB standardvärde) | Den här inställningen anger hur mycket systemminne som reserveras för det inbyggda grafikstyrdonet. Inställningarna är Auto , 16MB , 32MB , 64MB , 128MB eller Off . |

| | |
|--|--|
| Performance (prestanda) | |
| HDD Acoustic Mode (ljudvärde för hårddisken, Bypass (kringgå), standardvärde) | <ul style="list-style-type: none"> 1 Bypass (kringgå) — Datorn varken testar eller ändrar den aktuella akustiklägesinställningen. 1 Quiet (tyst) — Hårddisken körs så tyst som möjligt. 1 Suggested (rekommenderat) — Hårddisken körs på den nivå som tillverkaren av enheten har rekommenderat. 1 Performance (prestanda) — Hårddisken körs med högsta hastighet. <p>OBS! Om du växlar till prestandaläget kan enheten komma att låta mer, men dess prestanda påverkas inte. Om du ändrar akustikinställningen ändras inte hårddiskavbildningen.</p> |

| | |
|--|--|
| Security (säkerhet) | |
| Unlock Setup (lås upp inställningsprogrammet) | Om ett administratörslösenord används ges användaren möjlighet att ändra systeminställningarna. Ange administratörslösenordet när det efterfrågas för att låsa upp systeminställningsprogrammet. Om användaren anger fel lösenord visas fälten i systeminställningsprogrammet, men de går inte att ändra. |
| Admin Password (administratörslösenord) | Visar det aktuella tillståndet för systeminställningsprogrammets lösenord och ger dig möjlighet att bekräfta och tilldela ett nytt administratörslösenord. |
| Systemlösenord (Not Set (inte angivet), standardvärde) | Visar tillståndet för systemlösenordet och gör att du kan tilldela och verifiera ett nytt systemlösenord. |
| Drive 0-n Password (lösenord för enhet 0-n) (Not Set (inte angivet), standardvärde) | Visar det aktuella tillståndet för hårddiskens lösenord och gör att du kan tilldela ett lösenord till en ny hårddisk och verifiera det. |
| Password Changes (lösenordsändring) (Unlocked (ej låst), standardvärde) | Avgör hur systemlösenordet och administratörslösenordet förhåller sig till varandra. Locked (låst) hindrar en användare som inte har ett giltigt administratörslösenord från att ändra systemlösenordet . Unlocked (ej låst) innebär att en användare som har ett giltigt systemlösenord kan ändra det. |
| Chassis Intrusion (chassinintrång) (On-Silent (aktiverat-tyst), standardvärde) | När det här alternativet är installerat och aktiverat varnas användaren om att datorkåpan har öppnats nästa gång datorn startas om. Inställningarna är On (aktiverat), On-Silent (aktiverat-tyst; standardinställning) och Off (inaktiverat). |
| Intrusion Alert (intrångsvarning) | Bekräftar och slår av larmet om att någon har öppnat chassit. |
| TPM Security (TPM-säkerhet) | Aktiverar eller inaktiverar TPM-säkerhetsenheten (Trusted Platform Module). |

| | |
|---|---|
| (Off (av), standardvärde) | |
| TPM Activation (TPM-aktivering) (Deactivate (inaktivera), standardvärde) | Aktiverar eller inaktiverar TPM-säkerhetsenheten (Trusted Platform Module). Alternativet Clear (rensa) tar bort alla data som har lagrats av den användare som aktiverade och använde TPM. OBS! Om det ska gå att aktivera TPM måste alternativet TPM Security (TPM-säkerhet) ha värdet On (på). |
| Non-Execute Disable (inaktivera icke-körning) (On (på), standardvärde) | Aktiverar eller inaktiverar minnesskyddstekniken Execute Disable. |

| Power Management (energisparfunktioner) | |
|--|---|
| AC Recovery (nätråterställning) (Off (av), standardvärde) | Avgör hur systemet reagerar när strömmen kommer tillbaka efter ett strömavbrott. Off (av) innebär att systemet förblir avstängt när strömavbrottet har avhjälpats. Du måste trycka på strömbrytaren på framsidan av datorn innan den sätts igång. On (på) innebär att systemet sätts på när strömavbrottet har avhjälpats. Last (senaste) innebär att systemet återgår till sitt senaste tillstånd innan det stängdes av. |
| Auto Power On (automatisk start) (Off (av), standardvärde) | Anger att datorn ska sättas på automatiskt. Off (av) innebär att funktionen stängs av. Everyday (varje dag) innebär att datorn sätts på varje dag vid den tidpunkt som anges i Auto Power Time (tidpunkt för automatisk start). Weekdays (arbetsdagar) innebär att datorn sätts på varje dag från måndag till och med fredag vid den tidpunkt som anges i Auto Power Time (tidpunkt för automatisk start). OBS! Denna funktion fungerar inte om du stänger av datorn med strömbrytaren på ett grenuttag eller överspänningsskydd. |
| Auto Power Time (tid för automatisk start) | Anger när datorn ska sättas på automatiskt. Tiden anges i tolvtimmarsformat (<i>timmar:minuter</i>). Du ändrar starttiden genom att trycka på höger- eller vänsterpilarna för att öka eller minska siffrorna eller genom att skriva in önskad tid i fälten för datum och tid. |
| Low Power Mode (energisparläge) (On (på), standardvärde) | Om du har valt Low Power Mode (energisparläge) kommer datorn inte längre att starta från Hibernate (viloläge) eller Off (från att ha varit av) om den får ett meddelande om att starta via nätverkskortet på moderkortet. |
| Remote Wake-Up (fjärråterställning till normalläge) (Off (av), standardvärde) | Med det här alternativet kan systemet återställas till normalläge när ett nätverkskort eller ett modem som kan hantera fjärråterställning får en återställningssignal. On (aktiverat) är standardinställningen. On w/ Boot to NIC (aktiverat med start från nätverkskortet) möjliggör att datorn försöker starta från ett nätverk innan datorn startas enligt den normala startsekvensen. OBS! Normalt kan systemet fjärrstartas från vänteläge, viloläge eller när den är avstängd. När Low Power Mode (energisparläge) på menyn Power Management (energisparfunktioner) är aktiverat kan systemet bara fjärrstartas från Suspend (vänteläge). |
| Suspend Mode (vänteläge) (S3 standardvärde) | Anger datorns vänteläge. Alternativen är S1 , ett vänteläge där datorn körs på låg effekt, och S3 , ett vänteläge där effekten minskas eller stängs av för de flesta komponenter, men där systemminnet fortfarande är aktivt. |

| Maintenance (underhåll) | |
|---|---|
| Service Tag (servicekod) | Visar datorns servicekod. |
| ASF Mode (ASF-läge) (On (på), standardvärde) | Den här inställningen styr ASF-funktionen. On (på) aktiverar alla ASF-funktioner, Alert Only (enbart varningar) gör att ASF-meddelanden skickas när en händelse eller ett fel inträffar, och Off (av) innebär att alla ASF-funktioner är avstängda. |
| Load Defaults (läs in standardvärden) | Återställer systeminställningarna till fabriksinställningarna. |
| Event Log (händelselogg) | Gör det möjligt att titta på händelseloggen . Poster märks med R , som står för Read (läst), och U , som står för Unread (inte läst). Mark All Entries Read (markera att alla poster har lästs) innebär att ett R hamnar till vänster om alla poster. Clear Log (rensa loggen) rensar händelseloggen . |


| POST Behavior (uppträdande vid självtest) | |
|---|---|
| Fastboot (snabbstart) (On (på), standardvärde) | När den här funktionen är aktiverad startar datorn snabbare genom att vissa kompatibilitetssteg hoppas över. Off (av) innebär att inga steg hoppas över då datorn startas. On (på) innebär att systemet startar snabbare. |
| Numlock Key (Numlock-tangent) (On (på), standardvärde) | Avgör hur de numeriska tangenterna till höger på tangentbordet fungerar. Off (av) innebär att tangenterna på den numeriska knappsatsen fungerar som piltangenter. On (på) innebär att tangenterna på den numeriska knappsatsen ger ifrån sig siffror. |

| | |
|--|---|
| POST Hotkeys (snabbtangenter under självtestet) | Avgör huruvida tangenterna som måste tryckas ned för att öppna inställningsprogrammet eller snabbstartsfunktionen visas när datorn startas. Setup & Boot Menu (inställnings- och startmeny) innebär att bägge meddelanden visas (F2=inställningar och F12=startmeny). Setup (inställningar) gör att endast inställningsmeddelandet visas (F2=inställningar). Boot Menu (startmeny) visar endast meddelandet Quickboot (snabbstart) (F12=startmeny). None (inget) innebär att inget meddelande visas. |
| Keyboard Errors (tangentsbordsfel) | Om värdet är Report (rapportera; aktiverat) och ett fel upptäcks under självtestet, visar BIOS felmeddelandet och ber dig att trycka på <F1> för att fortsätta eller på <F2> för att starta systeminställningsprogrammet. Om värdet är Do Not Report (rapportera inte; inaktiverat) och ett fel upptäcks under självtestet, visar BIOS felmeddelandet och fortsätter att starta datorn. |

 **OBS!** Om du vill starta från en USB-enhet måste enheten vara startbar. Kontrollera i dokumentationen huruvida en enhet är startbar.

Ändra startsekvensen tillfälligt

Du kan även använda den här funktionen för att starta om datorn från en USB-enhet, till exempel en diskettenhet, ett USB-minne eller cd-rw-spelare.


 **OBS!** Om du startar från en USB-diskettenhet, måste du först ge **Diskette Drive** (diskettenhet) värdet **Off** (av) i systeminställningsprogrammet (se [Systeminställningsprogrammet](#)).

1. Om du startar från en USB-enhet ska du ansluta den till en USB-port (se [Framsida](#) för minitorndator eller [Framsida](#) för stationär dator).
2. Starta (eller starta om) datorn.
3. Tryck på <F12> när det står **F2 = Setup**, **F12 = Boot Menu** längst upp till höger på skärmen.

Om du väntar för länge och operativsystemets logotyp visas, fortsätter du att vänta tills Microsoft® Windows®-skrivbordet visas. Stäng därefter av datorn (se [Stänga av datorn](#)) och försök igen.


4. Välj **Continue** (fortsätt) med piltangenterna.

Boot Device Menu (startenhetsmeny) visas med alla tillgängliga startenheter.
5. Välj den aktuella enheten (för den här gången) med piltangenterna.

 **OBS!** Om du vill starta från en USB-enhet måste enheten vara startbar. Kontrollera i dokumentationen huruvida en enhet är startbar.

Ändra startsekvensen permanent

1. Starta systeminställningsprogrammet (se [Starta systeminställningsprogrammet](#)).
2. Använd piltangenterna för att markera menyalternativet **Boot** (start) och visa menyn genom att trycka på <Enter>.

 **OBS!** Skriv ner den aktuella startsekvensen ifall du vill återställa den.
3. Markera det aktuella alternativet för **Boot Device** (startenhet) med piltangenterna (**1st-4th Boot Device** [1:a-4:e startenhet] är vad du kan välja).
4. Tryck på upp- och nedpilarna för att förflytta dig i listan med enheter.
5. Markera den enhet som ska vara **1st**, **2nd**, **3rd** eller **4th Boot Device** (första, andra, tredje, fjärde startenhet) genom att trycka på <Enter>.

Starta från en USB-enhet

 **OBS!** Om du vill starta från en USB-enhet måste enheten vara startbar. Kontrollera att den är startbar i dokumentationen om enheten.

USB-minne

1. Sätt i minneskortet i en USB-port och starta om datorn.
2. Tryck på <F12> när det står **F12 = Boot Menu** längst upp till höger på skärmen.

BIOS-systemet identifierar enheten och lägger till alternativet USB-enhet på startmenyn.
3. På startmenyn väljer du det nummer som visas bredvid USB-enheten.


Datorn startar från USB-enheten.

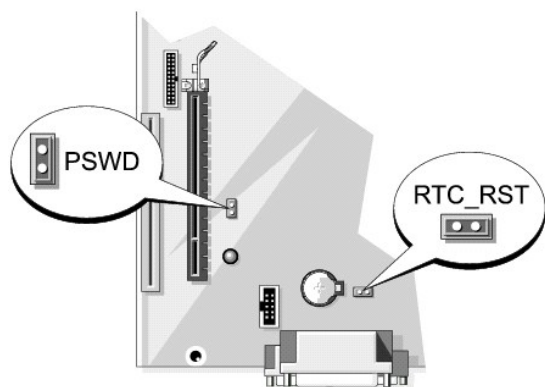
Diskettenhet



1. I systeminställningsprogrammet ger du alternativet **Diskette Drive** (diskettenhet) värdet **USB**.
2. Spara inställningarna och avsluta programmet.
3. Anslut USB-diskettenheten, sätt i en startbar diskett och starta om systemet.



Bygelinställningar

Minitornsdator, bordsdator och liten dator

 **OBS!** Moderkortet i minitornsdatorn visas, men byglarna finns på samma plats i alla datorer.




| Bygel | Inställning | Beskrivning |
|-------|---|--|
| PSWD |  | Lösenordsfunktionerna är aktiverade (standardinställning). |
| |  | Lösenordsfunktionerna är inaktiverade. |

 med bygel  utan bygel


Radera bortglömda lösenord

 **VARNING!** Innan du sätter igång med något arbetsmoment i detta avsnitt ska du läsa säkerhetsinstruktionerna i *Produktinformationsguider*.


 **ANMÄRKNING:** Detta raderar system- och administrationslösenordet.

1. Följ anvisningarna i [Innan du sätter igång](#).
2. Ta bort hårddisken (se [Enheter](#)) om du vill rensa lösenordet på en liten dator.
3. Leta upp lösenordsbygeln (PSWD) som har två stift på moderkortet och rensa lösenordet genom att ta bort bygeln (se [Bygelinställningar](#)).
4. Sätt i hårddisken (se [Enheter](#)) om du rensar lösenordet på en liten dator.

- Sätt tillbaka datorkåpan (se [Sätta tillbaka datorkåpan](#)).
- Anslut datorn och bildskärmen till eluttagen och sätt på dem.
- När Microsoft® Windows®-skrivbordet visas stänger du av datorn. (se [Stänga av datorn](#))
- Stäng av bildskärmen och koppla loss den från eluttaget.
- Ta ur datorns strömkabel från vägguttaget och tryck sedan på strömbrytaren för att jorda moderkortet.
- Öppna datorkåpan (se [Ta bort datorkåpan](#) för minitornsdator, [Ta bort datorkåpan](#) för stationär dator och [Ta bort datorkåpan](#) för liten dator).
- Ta bort hårddisken (se [Ta bort en hårddisk](#)).
- Leta upp lösenordsbygeln (som har två stift) på moderkortet och aktivera lösenordsfunktionen igen genom att sätta dit bygeln.
- Sätt tillbaka hårddisken ([Installera en hårddisk](#)).
- Sätt tillbaka datorkåpan (se [Sätta tillbaka datorkåpan](#)).

 **ANMÄRKNING:** Om du ansluter en nätverkskabel ansluter du den först till nätverksuttaget i väggen och sedan till datorn.

- Återanslut datorn och kringutrustningen till eluttagen och starta dem.


 **OBS!** Detta aktiverar lösenordsfunktionen. När du startar systeminställningsprogrammet har såväl inställningen för system- som administratörlösenordet värdet **Not Set** (inte tilldelat) —vilket innebär att lösenordsfunktionen är aktiverad, men att inget lösenord har tilldelats (se [Starta systeminställningsprogrammet](#)).

- Tilldela ett nytt system- och/eller administratörlösenord.
-


Rensa CMOS-inställningar

 **VARNING!** Innan du sätter igång med något arbetsmoment i detta avsnitt ska du läsa säkerhetsinstruktionerna i *Produktinformationsguiden*.

- Följ anvisningarna i [Innan du sätter igång](#).

 **OBS!** BIOS-inställningarna nollställs inte om du inte drar ur strömsladden till datorn.

- Ta bort hårddisken (se [Ta bort en hårddisk](#)) om du vill nollställa BIOS på en liten dator.
- Så här återställer du de aktuella CMOS-inställningarna:
 - Leta reda på byglarna för lösenordet och BIOS. Byglarna för lösenordet (PSWD) och BIOS (RTC_RST) finns på moderkortet (se [Bygelinställningar](#)).
 - Ta bort lösenordsbygeln från stiften.
 - Sätt lösenordsbygeln på RTC_RST-stiften och vänta i cirka 5 sekunder.
 - Ta bort bygeln från RTC_RST-stiften och sätt tillbaka den på lösenordsstiften.
- Sätt tillbaka hårddisken (se [Installera en hårddisk](#)) om du har nollställt BIOS på en liten dator.
- Sätt tillbaka datorkåpan (se [Sätta tillbaka datorkåpan](#)).

 **ANMÄRKNING:** Om du ansluter en nätverkskabel ansluter du den först till nätverksuttaget i väggen och sedan till datorn.

- Återanslut datorn och kringutrustningen till eluttagen och starta dem.
-

HyperTransport™ och dubbla kärnor


HyperTransport-tekniken kan öka datorns prestanda genom att undanröja flaskhalsar vid datatransport, öka systemets bandbredd och minska latensen. Ett fullständigt integrerat DDR-minnesstyrdon möjliggör en direkt anslutning mellan processorn och minnet. Dubbel kärna är en teknik i vilken två beräkningsenheter samlas i en processor. Beräkningskapaciteten ökar liksom förmågan till multikörning.

Många program kan visserligen ha nytta av hypertransport och dubbla kärnor, men vissa kanske inte har optimerats för teknikerna och kan behöva

uppdateras. Kontakta tillverkaren för att se om det har kommit uppdateringar. Leta efter information om hur hypertransport och dubbla kärnor används av programmet. Om du vill ta reda på huruvida datorn utnyttjar hypertransporttekniken kan du leta efter alternativet (HyperTransport) på fliken Performance (Prestanda) i systeminställningsprogrammet (se [Systeminställningsprogrammet](#)).

Energisparfunktioner

Datorn kan ställas in så att mindre ström används när du inte arbetar. Du styr strömanvändningen via operativsystemet och vissa alternativinställningar i systeminställningsprogrammet. Dessa perioder då mindre effekt förbrukas kallas "inaktiva lägen".

 **OBS!** För att vilo- och väntelägesfunktionerna ska fungera måste alla komponenter som är installerade i datorn ha stöd för dessa funktioner och lämpliga drivrutiner. Mer information finns i dokumentationen för komponenterna från tillverkaren.


- 1 **Vänteläge.** I det här läget minskar effektförbrukningen eller stängs av helt för de flesta komponenter, inklusive fläktar. Systemminnet förblir dock aktivt.
- 1 **Viloläge.** I det här läget minskar effektförbrukningen till ett minimum genom att alla data i systemminnet skrivs till en hårddisk och strömmen därefter stängs av. Uppvakningen från det här läget sker genom att datorn startas om och att innehållet i minnet återställs. Driften återupptas sedan där den slutade när datorn försattes i viloläge.
- 1 **Avstängning.** I det här läget blir effektförbrukningen praktiskt taget noll. Så länge datorn är ansluten till ett eluttag kan den startas om automatiskt eller fjärrstartas. Med alternativet **Auto Power On** (starta automatiskt) i systeminställningsprogrammet kan datorn startas automatiskt vid vissa tidpunkter. Nätverksadministratören kan dessutom fjärrstarta datorn med hjälp av en energisparfunktionshändelse som fjärråterställning till normalläge.

I följande tabell beskrivs vänte- och vilolägena och metoderna som du kan använda för att återställa datorn till normalläge från respektive läge.


| Inaktivt läge | Aktiveringssätt (Windows XP) |
|---------------|--|
| Vänteläge | <ul style="list-style-type: none">1 Tryck på strömbrytaren1 Automatisk start1 Flytta eller klicka med musen1 Skriv på tangentbordet1 USB-enhetsaktivitet1 Strömhanteringshändelse |
| Viloläge | <ul style="list-style-type: none">1 Tryck på strömbrytaren1 Automatisk start1 Strömhanteringshändelse |
| Avstängning | <ul style="list-style-type: none">1 Tryck på strömbrytaren1 Automatisk start1 Strömhanteringshändelse |

 **OBS!** Mer information om energisparfunktioner finns i dokumentationen till operativsystemet.


Om RAID-konfigurationer

 **ANMÄRKNING:** Om du vill använda migreringsalternativet för att konvertera en RAID-konfiguration utan att förlora data, måste hårddisken från början vara inställd som en enda disk i RAID 0-matris, innan operativsystemet läses in på disken (anvisningar finns under [Använda NVIDIA MediaShield ROM-verktyget](#)).

I detta avsnitt finns en översikt av den RAID-konfiguration du eventuellt valde när du köpte datorn. Det finns ett antal RAID-konfigurationer tillgängliga i datorbranschen, för olika användningsområden. OptiPlex-datorn i minitornsmodell eller stationär modell har funktion för RAID nivå 0 och RAID nivå 1. (En dator i liten modell har ingen RAID-funktion.) En RAID nivå 0-konfiguration rekommenderas för högeffektiva program, medan RAID nivå 1 rekommenderas för användare som önskar hög datasäkerhet.

 **OBS!** RAID-nivåer representerar inte en hierarki. En RAID nivå 1-konfiguration är i sig själv varken bättre eller sämre än en RAID nivå 0-konfiguration.

Det måste finnas två fysiska enheter i datorn för att NVIDIA RAID-styrenhet ska kunna skapa en RAID nivå-konfiguration. Enheterna ska vara i samma storlek. Om en enhet är större blir eventuellt en del av utrymmet otilldelat och kan därmed inte användas.

 **OBS!** Om du köpte Dell-datorn med RAID, är den konfigurerad med två hårddiskar i samma storlek.

Kontrollera att RAID fungerar

Information om RAID-konfigurationen visas på bildskärmen vid uppstart innan operativsystemet läses in. Om RAID inte är konfigurerad visas meddelandet `none defined` (odefinierad) under **RAID Volumes** (RAID-volymer) följt av en lista över de fysiska enheterna i datorn. Om en RAID-volym identifieras, kan du i fältet **Status** se aktuell status för RAID-konfigurationen. I fältet **Status** finns information om följande tillstånd:

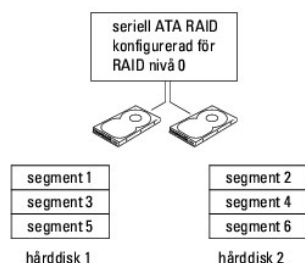
- 1 **Normal** — RAID-konfigurationen fungerar korrekt.
- 1 **Degraded** (skadad) — En av hårddiskarna fungerar inte. Datorn är fortfarande startbar, men RAID fungerar inte och data kopieras inte till den andra enheten.
- 1 **Rebuild** (återuppbyggnad) — Efter ett skadat tillstånd har datorn upptäckt ersättning/anslutning till en sekundär hårddisk och kommer att automatiskt

återställa RAID-konfigurationen nästa gång operativsystemet läses in.

RAID nivå 0-konfiguration

- ➔ **ANMÄRKNING:** Eftersom det inte förekommer dataredundans i en RAID nivå 0-konfiguration, går alla data förlorade om en hårddisk går sönder. Säkerhetskopiera därför dina data regelbundet när en RAID nivå 0-konfiguration används.

En RAID nivå 0-konfiguration använder en lagringsteknik som kallas för *datastrimling* som möjliggör åtkomst av data med hög hastighet. Datastrimling är en metod där sammanhängande segment eller block av data skrivs sekventiellt på flera fysiska enheter och skapar en stor virtuell enhet. Med datastrimling kan en av enheterna läsa data medan den andra söker efter och läser nästa block.

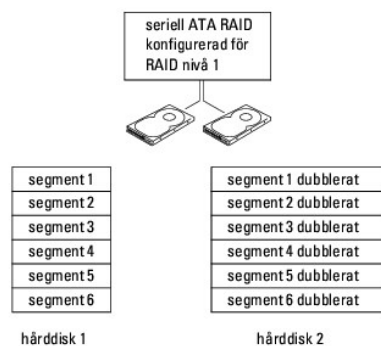


En annan fördel med en RAID nivå 0-konfiguration är att enheternas hela lagringskapacitet används. Exempelvis kan två hårddiskar på 120 GB kombineras och ge 240 GB hårddiskutrymme där data kan lagras.

- 🚧 **OBS!** I en RAID nivå 0-konfiguration är storleken på konfigurationen samma som den minsta enheten multiplicerat med antalet enheter i konfigurationen.

RAID nivå 1-konfiguration

I en RAID nivå 1-konfiguration används en lagringsteknik med dataredundans som kallas för *spegling* för att uppnå datasäkerhet. När data skrivs i den primära enheten, dubblas eller *speglas* dessa data på den sekundära enheten i konfigurationen. I en RAID nivå 1-konfiguration offras snabb dataåtkomst för fördelarna med dataredundans.



Om det blir fel på en enhet, dirigeras efterföljande läs- och skrivoperationer till den andra enheten. En utbytesenhet kan därefter konfigureras med hjälp av datainformationen från den hela enheten.

- 🚧 **OBS!** I en RAID nivå 1-konfiguration motsvarar konfigurationens storlek den mindre av de två enheterna i konfigurationen.

Konfigurera hårddiskarna för RAID

Din dator kan konfigureras för RAID även om du inte valde en RAID-konfiguration när datorn köptes. Information om RAID-nivåer och deras krav finns under [Om RAID-konfigurationer](#). Information om hur man installerar en hårddisk finns under [Installera en hårddisk](#) för minitornsdator eller [Installera en hårddisk](#) stationär dator.

Du kan använda en av två metoder för att konfigurera RAID-hårddiskvolymen. Med den första metoden, som utförs *före* installation av operativsystemet på hårddisken, används NVIDIA MediaShield ROM-verktyget. Med den andra metoden, som utförs *efter* installation av operativsystemet och NVIDIA RAID-drivrutinerna, används NVIDIA MediaShield. För båda metoderna krävs att du ställer in datorn på RAID-aktiverat läge innan du börjar.

Försätta datorn i RAID-aktiverat läge





1. Starta systeminställningsprogrammet (se [Starta systeminställningsprogrammet](#)).
2. Använd upp- och nedpiltangenterna för att markera Drives (enheter) och tryck på <Enter>.
3. Använd upp- och nedpiltangenterna för att markera aktuell SATA-enhet och tryck på <Enter>.
4. Använd vänster och höger piltangent för att markera RAID On (RAID på) och tryck på <Enter>. Upprepa vid behov processen för varje SATA-hårddisk.
 **OBS!** Mer information om RAID-alternativ finns under [Alternativ i systeminställningsprogrammet](#).
5. Tryck på <Esc>, tryck på vänster och höger piltangent för att markera Save/Exit (spara/avsluta) och tryck på <Enter> för att avsluta systeminställningsprogrammet och fortsätta med startprocessen.

Använda NVIDIA MediaShield ROM-verktyget

 **ANMÄRKNING:** Nedanstående procedur resulterar i förlust av data på alla hårddiskar. Säkerhetskopiera viktiga data innan du fortsätter.

 **OBS!** Använd inte nedanstående procedur för att migrera en befintlig RAID-konfiguration. Se [Konvertera en RAID-konfiguration till en annan RAID-konfiguration](#).


Hårddiskar av valfri storlek kan användas för att skapa en RAID-konfiguration. Diskarna bör dock vara av samma storlek så att inget utrymme blir oanvänt. Information om RAID-nivåer och deras krav finns under [Om RAID-konfigurationer](#). Information om hur man installerar en hårddisk finns under [Installera en hårddisk](#) för minitornsdator eller [Installera en hårddisk](#) stationär dator.

1. Aktivera RAID för varje aktuell hårddisk i datorn (se [Försätta datorn i RAID-aktiverat läge](#)).
2. Starta om datorn.
3. Tryck på <Ctrl><n> när du uppmanas att öppna RAID BIOS.
 **OBS!** Om operativsystemets logo dyker upp ska du vänta tills du ser skrivbordet i Microsoft Windows. Stäng därefter av datorn och försök igen.
Fönstret **Define a New Array** (definiera en ny matris) dyker upp.
4. Tryck på för att gå till fältet **RAID Mode** (RAID-läge).
Om du vill skapa en RAID 0-konfiguration, väljer du **Striping** (strimling) med hjälp av piltangenterna.
Om du vill skapa en RAID 1-konfiguration, väljer du **Mirroring** (spegling) med hjälp av piltangenterna.
5. Tryck på för att gå till fältet **Free Disks** (lediga diskar).
6. Använd upp- och nedpiltangenterna för att välja en hårddisk som ska ingå i RAID-matrisen. Flytta därefter den valda hårddisken från fältet **Free Disks** (lediga diskar) till fältet **Array Disks** (matrisdiskar) med hjälp av höger piltangent. Upprepa för varje disk du vill inkludera i RAID-matrisen.
 **OBS!** Datorn har funktion för maximalt två enheter per RAID-matris.
7. Tryck på <F9> när du har tilldelat hårddiskarna till en matris.
Ledtexten **Clear disk data** (radera diskdata) visas.
-  **ANMÄRKNING:** Alla data på de valda enheterna försvinner i nästa steg.
8. Radera alla data på de valda enheterna genom att trycka på <y>.
Fönstret **Array List** (matrislista) visas.
9. Om du vill se detaljinformation om den matris du skapat använder du piltangenterna för att markera matrisen i fönstret **Array Detail** (matrisdetaljer) och trycker på <Enter>.
Fönstret **Array Detail** (matrisdetaljer) visas.
 **OBS!** Om du vill ta bort en matris använder du piltangenterna för att markera matrisen och trycker på <d>.
10. Tryck på <Enter> för att återgå till föregående skärm.

11. Tryck på <Ctrl><x> för att avsluta RAID BIOS.


Använda NVIDIA MediaShield


Med NVIDIA MediaShield kan du skapa, visa och hantera RAID-konfigurationer.

 **OBS!** Använd bara NVIDIA MediaShield för att skapa en RAID-konfiguration när du lägger till en ny hårddisk i en befintlig dator med en hårddisk (icke-RAID) och du vill konfigurera den nya hårddisken i en RAID-matris.


Alla storlekar av hårddiskar kan användas för att skapa en RAID-konfiguration med NVIDIA MediaShield. Diskarna bör dock vara av samma storlek så att inget utrymme blir oanvänt. Information om RAID-nivåer och deras krav finns under [Om RAID-konfigurationer](#).

Skapa en RAID-matris


 **ANMÄRKNING:** Nedanstående procedur resulterar i förlust av data på alla hårddiskar. Säkerhetskopiera viktiga data innan du fortsätter.

 **OBS!** Använd inte nedanstående procedur för att migrera en befintlig RAID-konfiguration (se [Konvertera en RAID-konfiguration till en annan RAID-konfiguration](#)).


1. Aktivera RAID på hårddiskarna (se [Försätta datorn i RAID-aktiverat läge](#)).
2. Starta NVIDIA MediaShield när du har startat om datorn.
3. Klicka på **Create** (skapa) under **System Tasks** (systemaktiviteter).
Guiden **NVIDIA Create Array Wizard** (skapa matris) dyker upp och alla hårddiskar som är tillgängliga för konfiguration visas.
4. Klicka på **Nästa**.
5. Klicka på **Custom** (anpassa) och därefter på **Nästa**.
6. Välj **Striping** (strimling) (RAID 0) eller **Mirroring** (spegling) (RAID 1).
7. Klicka på **Nästa**.
Fönstret **Free Disk Selection** (val av lediga diskar) visas.

 **OBS!** Endast RAID-aktiverade hårddiskar visas som lediga diskar.

8. Klicka på de hårddiskar du vill ha med i RAID-konfigurationen, klicka på **Nästa** och klicka därefter på **Nästa** igen.


 **OBS!** Datorn har funktion för maximalt två enheter per RAID-matris.


Fönstret **Clearing System Data** (radera systemdata) visas.

 **ANMÄRKNING:** Alternativet **Clear System Data** (radera systemdata) raderar alla data på den valda hårddisken.

9. Klicka på **Nästa**.
10. Skapa RAID-konfigurationen genom att klicka på **Finish** (avsluta).
Fönstret för MediaShield RAID-hanteringsverktyget öppnas och visar matrisen tillsammans med de hårddiskar som är installerade.

Radera en RAID-matris

 **ANMÄRKNING:** Medan den här proceduren raderar RAID 1-volymen delar den även RAID 1-volymen i två hårddiskar som inte är av RAID-typ, med en partition och låter befintliga datafiler vara intakta. När du raderar en RAID 0-volym raderas dock alla data på volymen.

 **ANMÄRKNING:** Om datorn startar till RAID och du raderar RAID-volymen, går datorn inte längre att starta.

1. Starta NVIDIA MediaShield.
2. Klicka på den matris du vill ta bort.

3. Klicka på **Delete Array** (radera matris) i rutan **System Tasks** (systemaktiviteter).

Guiden **NVIDIA Delete Array Wizard** (radera matris) öppnas.

4. Klicka på **Nästa**.

En bekräftelseskärm visas med namnet och storleken på den matris du markerade för radering.

5. Radera RAID-konfigurationen genom att klicka på **Finish** (avsluta).

Fönstret för MediaShield RAID-hanteringsverktyget öppnas och visar kvarvarande matriser tillsammans med eventuella andra installerade hårddiskar.

Konvertera en RAID-konfiguration till en annan RAID-konfiguration

- 🔔 **ANMÄRKNING:** Om du vill använda migreringsalternativet för att konvertera en RAID-konfiguration utan att förlora data, måste hårddisken från början vara inställd som en enda disk i RAID 0-matris, innan operativsystemet läses in på disken (anvisningar finns under [Använda NVIDIA MediaShield ROM-verktyget](#)).

NVIDIA MediaShield använder en enstegsprocess som kallas för *migrering*, för att ändra aktuellt läge för en disk eller matris utan att data går förlorade. Vid behov kan ytterligare hårddiskar läggas till i en befintlig matris, inklusive en RAID 0-konfiguration med en enda disk, för konvertering till en RAID 0-konfiguration med två diskar. Kapaciteten hos den resulterande matrisen måste dock vara lika med eller större än storleken på den ursprungliga konfigurationen.

Konverteringar från RAID 1 till RAID 1 kan inte utföras med migreringsprocessen.

- 🔔 **ANMÄRKNING:** Ytterligare hårddiskar som ska användas i (migreras till) matrisen får inte vara mindre än någon av diskarna i den aktuella konfigurationen.

- 🚧 **OBS!** Se till att alla diskar som ska användas i RAID-konfigurationen har RAID-aktiverats (se [Försätta datorn i RAID-aktiverat läge](#)).

1. Starta NVIDIA MediaShield.
2. Klicka på den matris du vill konvertera.
3. Klicka på **Convert Array** (konvertera matris) i rutan **System Tasks** (systemaktiviteter).
Guiden **NVIDIA Convert Array Wizard** (konvertera matris) öppnas.
4. Klicka på **Nästa**.
5. Under **RAID Mode Selection** (val av RAID-läge) väljer du **Mirroring** (spegling) eller **Striping** (strimling) i listrutan.
6. Klicka på **Nästa**.

- 🔔 **ANMÄRKNING:** Alla data på de valda enheterna försvinner i nästa steg.

7. Under **Free Disk Selection** (val av lediga diskar) väljer du den/de hårddisk(ar) som du vill ska ingå (migreras till) matrisen genom att markera kryssrutan bredvid respektive hårddisk.
8. Klicka på **Finish** (slutför).

Fönstret för MediaShield RAID-hanteringsverktyget öppnas och visar status för uppgraderings-/migreringsprocessen tillsammans med eventuella andra installerade hårddiskar.

- 🚧 **OBS!** Den tid det tar att konvertera en matris beror på flera saker t.ex. CPU-hastigheten, typ och storlek på den hårddisk som används, operativsystemet osv.

Återskapa en RAID-konfiguration

Om någon av hårddiskarna i en RAID-matris havererar kan du återskapa matrisen genom att återställa data till en reservenhet.


- 🚧 **OBS!** Du kan bara återskapa en matris i RAID 1-konfigurationer.


1. Starta NVIDIA MediaShield.
2. Klicka på RAID-konfigurationen (**Mirroring**) (spegling) i fönstret för hanteringsverktyget.
3. Klicka på **Rebuild Array** (återskapa matris) i rutan **System Tasks** (systemaktiviteter).

Guiden **NVIDIA Rebuild Array Wizard** (återskapa matris) öppnas.

4. Klicka på **Nästa**.
5. Välj den hårddisk som du vill återskapa genom att markera kryssrutan bredvid den.
6. Klicka på **Nästa**.
7. Klicka på **Finish** (slutför).

Fönstret för MediaShield RAID-hanteringsverktyget öppnas och visar status för återskapandeprocessen.

 **OBS!** Du kan använda datorn medan matrisen återskapas.

 **OBS!** Du kan använda vilken (RAID-aktiverad) ledig disk som helst för att återskapa en matris.

Aktivera Cool 'n' Quiet™-tekniken

Cool 'n' Quiet-tekniken kontrollerar processorns prestanda automatiskt och justerar dynamiskt dess frekvens och spänning efter det arbete den utför. När ett program inte behöver utnyttja processorn helt och hållet, kan stora mängder energi sparas. Funktionen är utformad så att datorn ska svara snabbt. Processorn används fullt ut när så krävs och energi sparas när det är möjligt.

1. Klicka på **Start**→ **Inställningar**→ **Kontrollpanelen**→ **Energialternativ** så att fönstret **Egenskaper för Energialternativ** visas.
2. Klicka på listrutan Energischeman på fliken **Energischeman** och välj **Minimala energisparfunktioner**. Klicka sedan på **OK**.

Cool 'n' Quiet-tekniken har nu aktiverats.

[Tillbaka till innehållssidan](#)

[Tillbaka till innehållssidan](#)


Batteri

Dell™ OptiPlex™ 740 Användarhandbok

● [Byta ut batteriet](#)

Byta ut batteriet

 **WARNING!** Innan du utför någon av åtgärderna i det här avsnittet ska du läsa igenom och följa säkerhetsinstruktionerna i *Produktinformationsguiden*.

 **ANMÄRKNING:** För att förhindra skador på komponenterna i datorn bör du jorda dig på något sätt innan du rör vid elektroniken i datorn. Du jordar dig enklast genom att vidröra en omålad metallyta på datorns chassi.

Ett knappcells batteri bibehåller information om datorkonfiguration, datum och tid. Batteriet kan räcka i flera år.

Du kan behöva byta ut batteriet om felaktig tid eller felaktigt datum visas under starten tillsammans med ett meddelande som lyder ungefär så här:

```
Time-of-day not set -  
please run SETUP program (tiden är inte angiven, kör systeminställningsprogrammet).
```

eller


```
Invalid configuration information -  
please run SETUP program (ogiltig konfiguration, kör systeminställningsprogrammet).
```

eller



```
Strike the F1 key to continue,  
F2 to run the setup utility (tryck på F1 för att fortsätta eller på F2 för att köra systeminställningsprogrammet).
```

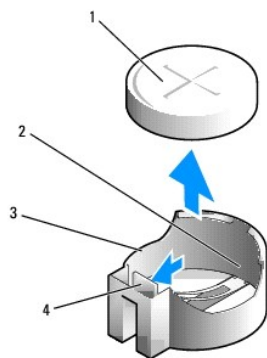
För att kontrollera om du behöver byta batteri anger du tid och datum i systeminställningsprogrammet igen och avslutar programmet för att spara informationen. Stäng av datorn och koppla bort den från vägguttaget under några timmar. Anslut den sedan igen, starta den och starta systeminställningsprogrammet (se [Starta systeminställningsprogrammet](#)). Om datum och tid fortfarande inte är korrekta byter du ut batteriet.

Du kan använda datorn utan batteri, men tänk då på att konfigurationsinformationen raderas om datorn stängs av eller kopplas bort från vägguttaget. I så fall måste du starta systeminställningsprogrammet och återställa konfigurationsalternativen.

 **WARNING!** Ett nytt batteri kan explodera om det installeras felaktigt. Ersätt gamla batterier endast med samma eller motsvarande typ av batteri som rekommenderas av tillverkaren. Kassera förbrukade batterier i enlighet med tillverkarens anvisningar.

Så här tar du bort batteriet:

1. Om du inte redan har gjort det gör du nu en kopia av konfigurationsinformationen som finns i systeminställningsprogrammet (se [Systeminställningsprogrammet](#)).
 2. Följ anvisningarna i [Innan du sätter igång](#).
 3. Om du har en liten dator måste du ta bort hårddisken för att komma åt batteriet på moderkortet (se [Ta bort en hårddisk](#)).
 4. Leta reda på batteriet (se [Komponenter på moderkortet](#) för minitorndator, [Komponenter på moderkortet](#) för stationär dator och [Komponenter på moderkortet](#) för liten dator).
-  **ANMÄRKNING:** Om du bänder upp batteriet ur hållaren med ett trubbigt föremål ska du vara noga med att inte röra vid moderkortet. Se till att föremålet verkligen sitter mellan batteriet och sockeln innan du försöker bända bort batteriet. Annars kan moderkortet skadas genom att sockeln bryts av eller kretsarna på moderkortet kortsluts.
-  **ANMÄRKNING:** Undvik att skada batterikontakten genom att hålla i den när du tar ur batteriet.
5. Ta ut systembatteriet.
 - a. Stöd batterikontakten genom att trycka nedåt på den positiva änden av kontakten.
 - b. Medan du håller i batterikontakten trycker du på batterifliken bort från den positiva sidan av kontakten och försöker bända upp batteriet ur kontakten på den negativa sidan av kontakten.



| | | | | | |
|---|--------------------|---|----------------------------------|---|---------------|
| 1 | systembatteri | 2 | positiv sida av batterikontakten | 3 | batterisocket |
| 4 | batterisockelsflik | | | | |

➡ **ANMÄRKNING:** Du undviker skada på batterikontakten genom att hålla i den ordentligt när du sätter i eller tar ut ett batteri.

6. Sätt i det nya systembatteriet.
 - a. Stöd batterikontakten genom att trycka nedåt på den positiva änden av kontakten.
 - b. Håll batteriet med "+" uppåt och för in det under spärrflikarna på den positiva sidan av kontakten.
 - c. Tryck batteriet rakt ned i kontakten tills det kläms på plats.
7. Sätt i hårddisken (se [Installera en hårddisk](#)) om du har en liten dator.
8. Sätt tillbaka datorkåpan (se [Sätta tillbaka datorkåpan](#)).
9. Starta systeminställningsprogrammet och återställ inställningarna som du säkerhetskopierade i [steg 1](#) (se [Starta systeminställningsprogrammet](#)).
10. Kassera det gamla batteriet enligt anvisningarna i *Produktinformationsguiden*.

[Tillbaka till innehållssidan](#)

[Tillbaka till innehållssidan](#)

Innan du sätter igång

Dell™ OptiPlex™ 740 Användarhandbok

- [Rekommenderade verktyg](#)
- [Stänga av datorn](#)
- [Innan du arbetar inuti datorn](#)

I det här kapitlet beskrivs hur du tar bort och installerar komponenter i datorn. Om inget annat anges antas följande inför varje procedur:

- 1 Du har genomfört åtgärderna i [Stänga av datorn](#) och [Innan du arbetar inuti datorn](#).
- 1 Du har läst säkerhetsinformationen i Dell™ *Produktinformationsguide*.
- 1 Sätt tillbaka en komponent på samma sätt som du tar bort den, men i omvänd ordning.

Rekommenderade verktyg

Procedurerna i det här dokumentet kan kräva att du använder följande verktyg:

- 1 Liten spårskruvmejsel
- 1 Krysspårmejsel (Phillips)
- 1 BIOS-uppdateringsprogram på diskett, cd-skiva eller USB-minne

Stänga av datorn

➡ **ANMÄRKNING:** Undvik att förlora data genom att spara och stänga alla öppna filer och avsluta alla program innan du stänger av datorn.

1. Stäng av operativsystemet:
 - a. Spara och stäng alla öppna filer och avsluta alla program.
 - b. Klicka på **Start** och välj **Stäng av**.
 - c. Välj **Stäng av** i fönstret **Avsluta Windows** och klicka sedan på **OK**.

Datorn stängs av när operativsystemets avstängningsprocedur är klar.

2. Kontrollera att datorn och alla anslutna enheter är avstängda.

Om datorn och de anslutna enheterna inte stängdes av automatiskt när du stängde av operativsystemet stänger du av dem nu.

Du bör inte stänga av datorn utan att stänga av operativsystemet, eftersom du kan förlora data. Men om det är nödvändigt kan du göra det genom att hålla in strömbrytaren i sex sekunder.

Innan du arbetar inuti datorn

Använd följande säkerhetsanvisningar för att skydda datorn och dig själv.

⚠ **VARNING!** Innan du utför någon av åtgärderna i det här avsnittet ska du läsa igenom och följa säkerhetsinstruktionerna i *Produktinformationsguide*.

⚠ **VARNING!** Hantera komponenter och kort varsamt. Rör inte komponenterna eller kontaktorna på ett kort. Håll ett kort i dess kanter eller i dess metallkonsol. Håll alltid komponenten i kanterna och aldrig i stiften. Det gäller till exempel processorn.

➡ **ANMÄRKNING:** Reparationer av datorn får endast utföras av kvalificerade servicetekniker. Skador som uppstår till följd av service som inte har godkänts av Dell täcks inte av garantin.

➡ **ANMÄRKNING:** När du kopplar bort en kabel ska du alltid dra i kontakten eller i dess dragavspänningsögla, inte i själva kabeln. Vissa kablar har en kontakt med spärrflikar. När du kopplar bort den typen av kabel måste du först trycka in flikarna innan du kopplar bort kabeln. När du drar isär kontaktdon håller du dem korrekt riktade för att undvika att kontaktstiften böjs. Se även till att båda kontaktorna är korrekt inriktade innan du kopplar in kabeln.

➡ **ANMÄRKNING:** För att undvika att skada datorn ska du utföra följande åtgärder innan du börjar arbeta i den.


1. Stäng av datorn.

➡ **ANMÄRKNING:** Om du ska koppla loss en nätverkskabel kopplar du först loss den från datorn och sedan från nätverksuttaget i väggen.

2. Koppla bort alla eventuella telefon- eller telekommunikationskablar från datorn.
3. Koppla bort datorn och alla anslutna enheter från eluttaget och jorda sedan moderkortet genom att trycka på strömbrytaren.
4. Om datorn står på ett stativ tar du bort det (instruktioner finns i dokumentationen som medföljde stativet).

 **VARNING! Undvik elstötar genom att alltid koppla loss datorn från eluttaget innan du tar av kåpan.**

5. Ta bort datorkåpan:
 - 1 Ta bort kåpan på en minitornsdator (se [Ta bort datorkåpan](#)).
 - 1 Ta bort kåpan på en stationär dator (se [Ta bort datorkåpan](#)).
 - 1 Ta bort kåpan på en liten dator (se [Ta bort datorkåpan](#)).

 **ANMÄRKNING:** Jorda dig genom att röra vid en omålad metallyta, exempelvis metallen på datorns baksida, innan du vidrör något inuti datorn. Vidrör då och då en omålad metallyta för att ta bort eventuell statisk elektricitet som kan skada de interna komponenterna.

[Tillbaka till innehållssidan](#)

[Tillbaka till innehållssidan](#)

Rengöra datorn

Dell™ OptiPlex™ 740 Användarhandbok


- [Dator, tangentbord och bildskärm](#)
- [Mus](#)
- [Diskettenhet](#)
- [Cd- och dvd-skivor](#)

 **VARNING!** Innan du utför någon av åtgärderna i det här avsnittet ska du läsa igenom och följa säkerhetsinstruktionerna i *Produktinformationsguiden*.

Dator, tangentbord och bildskärm

 **VARNING!** Koppla alltid ur datorn från eluttaget innan du gör ren den. Rengör datorn med en mjuk trasa fuktad i vatten. Använd inte rengöringsvätskor eller aerosolspray som kan innehålla antändliga ämnen.


1. Avlägsna damm mellan tangenterna på tangentbordet med en burk med tryckluft.

 **ANMÄRKNING:** Torka inte av bildskärmen med tvål eller alkohol. Bländskyddet kan skadas.

1. Rengör bildskärmen med en mjuk, ren trasa som fuktats lätt med vatten. Du kan även använda speciella rengöringsdukar för bildskärmar och rengöringsmedel som är anpassade för bildskärmens antistatisk beläggning.
1. Torka av tangentbordet, datorn och plastdelarna på bildskärmen med en mjuk trasa som fuktats med en blandning av tre delar vatten och en del diskmedel.

Använd inte en genomblöt rengöringsduk och låt inte vatten droppa in i datorn eller tangentbordet.

Mus

 **ANMÄRKNING:** Koppla bort musen från datorn innan du rengör musen.

Om markören rör sig onormalt eller ryckigt på skärmen rengör du musen.


Rengöra en (inte optisk) mus

1. Rengör utsidan på musen med en trasa som är fuktad i mildt rengöringsmedel.
2. Vrid den ring som håller kulan på plats på undersidan av musen moturs och ta ut kulan.
3. Torka av kulan med en ren, luddfri duk.
4. Blås försiktigt in i utrymmet där kulan normalt sitter eller ta bort damm och smuts med en burk med tryckluft.
5. Om hjulen inuti kulhålet är smutsiga rengör du dem med en bomullstopp som fuktats lätt med isopropylalkohol.
6. Justera hjulen om de kommit på sned. Se till att det inte fastnar bomull på hjulen.
7. Sätt tillbaka kulan och ringen som håller den på plats och vrid ringen medurs tills den klickar på plats.

Rengöra en optisk mus


Rengör utsidan på musen med en trasa som är fuktad i mildt rengöringsmedel.

Diskettenhet

 **ANMÄRKNING:** Försök inte rengöra drivhuvudena med en bomullstopp eller dylikt. Huvudena kan hamna ur läge, vilket gör att enheten inte fungerar.


Rengör diskettenheten med en rengöringssats (som finns att köpa i datoraffärer). Sådana satser innehåller förbehandlade disketter som tar bort smuts som samlas vid normal användning.

Cd- och dvd-skivor

 **ANMÄRKNING:** Använd alltid tryckluft när du rengör linsen i den optiska enheten och följ alla anvisningar om hur tryckluften används. Rör aldrig enhetens lins.

Rengör skivan om problem uppstår, till exempel att cd- eller dvd-skivan hoppar.

1. Håll i skivans ytterkanter. Du kan också hålla längst inne vid mitthålet.

 **ANMÄRKNING:** Undvik skador på skivans yta genom att inte torka med cirkelrörelser runt skivan.

2. Torka försiktigt av skivan (sidan utan etikett) med en mjuk och luddfri trasa, rakt från mitten och utåt.

Om viss smuts är svår att få bort kan du pröva att använda lite vatten eller en lösning med vatten och mild tvål. Du kan också använda någon av de rengöringsprodukter för skivor som finns i handeln och som ger ett visst skydd mot damm, fingeravtryck och repor. Rengöringsprodukter avsedda för cd-skivor kan även användas på dvd-skivor.

[Tillbaka till innehållssidan](#)

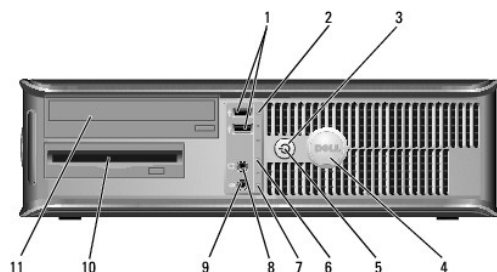
Stationär dator

Dell™ OptiPlex™ 740 Användarhandbok

- [Om stationär dator](#)
- [Inuti datorn](#)

Om stationär dator

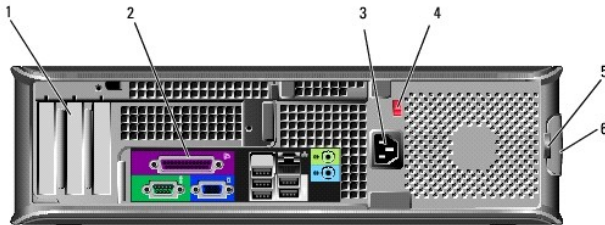
Framsida



| | | |
|---|--------------------|--|
| 1 | USB 2.0-portar (2) | Använd USB-portarna på framsidan för enheter som du ansluter ibland, t ex styrspakar eller kameror eller startbara USB-enheter (mer information om hur du startar från en USB-enhet finns i avsnittet Systeminställningsprogrammet). Använd USB-portarna på baksidan för enheter som alltid är anslutna, t ex skrivare eller tangentbord. |
| 2 | nätverksindikator | Den här indikatorn visar att ett lokalt nätverk är anslutet. |
| 3 | strömbrytare | Tryck på den här knappen för att sätta igång datorn. ANMÄRKNING: Undvik att förlora data genom att inte stänga av datorn med strömbrytaren. Stäng i stället av datorn med avstängningsfunktionen i operativsystemet. Mer information finns under Stänga av datorn . ANMÄRKNING: Om ACPI-funktionen har aktiverats stängs datorn av med operativsystemets avstängningsfunktion när du trycker på strömbrytaren. |
| 4 | Dell-märke | Det här märket kan vridas så att det passar datorns orientering. Sätt fingrarna mot märkets kant, tryck hårt och vrid märket. Du kan även vrida märket med hjälp av spåret undertill på märket. |
| 5 | strömindikator | Strömindikatorn tänds och blinkar eller lyser för att ange olika driftlägen: <ul style="list-style-type: none">1 Släckt — Datorn är avstängd.1 Fast grönt sken — Datorn är i normalläge.1 Blinkande grönt sken — Datorn är i energisparläge.1 Blinkande eller fast gult sken — Se Problem med strömförsörjning. Om du vill avbryta energisparläget trycker du på strömbrytaren eller använder tangentbordet eller musen om de har angetts vara uppvakningsenheter i Enhetshanteraren i Windows. Mer information om vilolägen och hur du går ur ett energisparläge finns under Energisparfunktioner . Under finns en beskrivning av lyskoderna som kan hjälpa dig vid felsökning av datorn Systemlampor . |
| 6 | diagnostiklampor | Använd lamporna när du felsöker problem med datorn. Utnyttja då diagnostikkoden. Mer information finns i avsnittet Diagnostiklampor . |
| 7 | hårddiskindikator | Den här indikatorn blinkar när hårddisken arbetar. |
| 8 | hörlurskontakt | Anslut hörlurar och de flesta sorters högtalare till hörlurskontakten. |

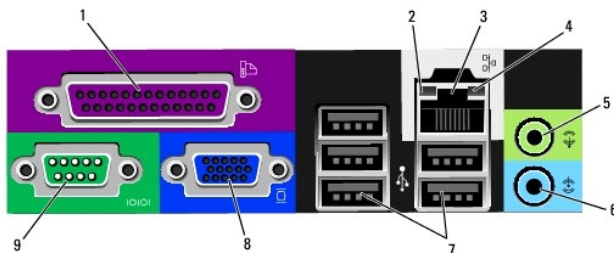
| | | |
|----|-----------------|--|
| 9 | mikrofonkontakt | Anslut en mikrofon till mikrofonkontakten. |
| 10 | diskettenhet | Sätt i en diskett i den här enheten. |
| 11 | optisk enhet | Sätt i en skiva (som är kompatibel) i den här enheten. |

Baksida



| | | |
|---|-----------------------|---|
| 1 | kortplatser | Kontakter för PCI- och PCI Express-kort. |
| 2 | kontakter på baksidan | Anslut seriella enheter, USB-enheter och andra enheter till motsvarande kontakter (se Kontakter på baksidan). |
| 3 | strömkontakt | Sätt i nätkabeln. |
| 4 | spänningsväljare | Datorn är utrustad med en manuell spänningsväljare. Undvik skador på datorer med manuell spänningsväljare genom att ställa väljaren på den nätspänning som närmast överensstämmer med nätspänningen där du befinner dig. ANMÄRKNING: Spänningsväljaren måste vara inställd på 115 V i Japan även om nätspänningen där är 100 V. Kontrollera också märkningen på bildskärmen och övriga anslutna enheter, så att de säkert fungerar med nätspänningen där du befinner dig. |
| 5 | hänglåsring | Lås datorkåpan med ett hänglås. |
| 6 | kåpan spärrhake | Gör att du kan öppna datorkåpan. |

Kontakter på baksidan




| | | |
|---|---------------|---|
| 1 | parallellport | Anslut en parallellenheter, till exempel en skrivare, till parallellporten. Om du har en USB-skrivare ansluter du den till en USB-port. OBS! Den inbyggda parallellporten inaktiveras automatiskt om datorn identifierar ett installerat kort med en parallellport som har konfigurerats till samma adress. Mer information finns under Alternativ i systeminställningsprogrammet . |
|---|---------------|---|

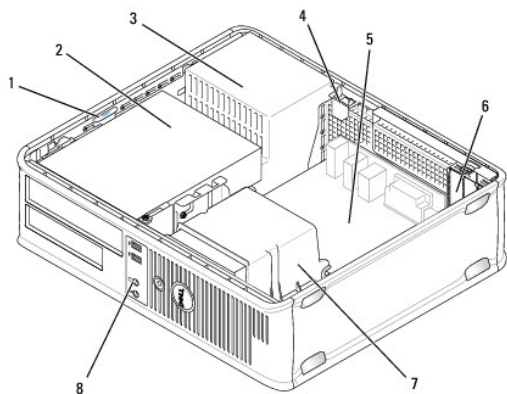
| | | |
|---|---------------------------------|---|
| 2 | länkinTEGRITETSINDIKATOR | <ul style="list-style-type: none"> 1 Grön — Bra anslutning mellan datorn och ett 10 Mbit/s-nätverk. 1 Orange — Bra anslutning mellan datorn och ett 100 Mbit/s-nätverk. 1 Gul — Bra anslutning mellan datorn och ett 1 Gbit/s (eller 1000 Mbit/s)-nätverk. 1 Släckt — Datorn har ingen fysisk anslutning till nätverket. |
| 3 | nätverksport | <p>Du ansluter datorn till en nätverks- eller bredbandsenhet genom att ansluta ena änden av nätverkskabeln till antingen nätverksjacket eller nätverks- eller bredbandsenheten. Anslut den andra änden av nätverkskabeln till nätverksporten på datorns bakpanel. När nätverkskabeln klickar till sitter den i ordentligt.</p> <p>OBS! Anslut inte telefonsladden till nätverksuttaget.</p> <p>På datorer som har ett nätverkskort använder du kontakten på kortet.</p> <p>Vi rekommenderar att du använder kategori 5-sladdar och kontakter för nätverket. Om du måste använda kategori 3-sladdar bör du sänka nätverkshastigheten till 10 Mbit/s för att det ska fungera tillfredsställande.</p> |
| 4 | indikator för nätverksaktivitet | Den gula indikatorn blinkar när datorn skickar eller tar emot nätverksdata. Om trafiken är hög kan det se ut som om indikatorn lyser oavbrutet. |
| 5 | linjeutgång | <p>Anslut hörlurar och de flesta högtalare med inbyggda förstärkare till den gröna linjeutgången.</p> <p>På datorer som har ett ljudkort använder du kontakten på kortet.</p> |
| 6 | linjeingång | <p>Du kan koppla en in-/uppspelningsenhet, till exempel en kassetbandspelare, cd-spelare eller videobandspelare, till linjeingången.</p> <p>På datorer som har ett ljudkort använder du kontakten på kortet.</p> |
| 7 | USB 2.0-portar (5) | Använd USB-portarna på baksidan med enheter som alltid brukar vara anslutna, till exempel skrivare och tangentbord. |
| 8 | bildskärmskontakt | <p>Anslut kabeln från den VGA-kompatibla skärmen till den blå kontakten.</p> <p>OBS! Om du har köpt ett extra grafikkort täcks denna kontakt med en hylsa. Ta inte bort hylsan. Anslut bildskärmen till kontakten på grafikkortet.</p> <p>OBS! Om du använder ett grafikkort som stöder dubbla bildskärmar använder du y-kabeln som medföljde datorn.</p> |
| 9 | seriell port | <p>Anslut en seriell enhet, till exempel en handdator, till den seriella porten. Standardbeteckningarna är COM1 för seriell port 1 och COM2 för seriell port 2.</p> <p>OBS! Det finns bara en andra seriell kontakt om en extra PS2-/serieadapter har installerats.</p> <p>Mer information finns under Alternativ i systeminställningsprogrammet.</p> |

Inuti datorn

 **VARNING!** Innan du utför någon av åtgärderna i det här avsnittet ska du läsa igenom och följa säkerhetsinstruktionerna i Produktinformationsguiden.

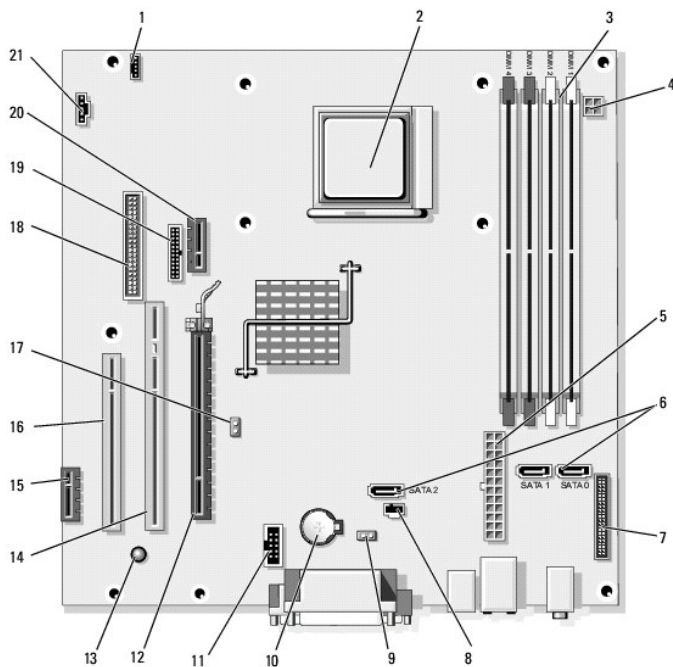
 **VARNING!** Undvik elstötar genom att alltid koppla bort datorn från eluttag innan du tar av datorkåpan.

 **ANMÄRKNING:** Var försiktig när du öppnar datorkåpan så att du inte av misstag kopplar bort kablar från moderkortet.



| | | | | | |
|---|---------------------------------|---|------------------|---|-------------|
| 1 | enhetens spärrhake | 2 | optisk enhet | 3 | nättaggat |
| 4 | chassiintrångsbrytare (tillval) | 5 | moderkort | 6 | kortplatser |
| 7 | kylfläns | 8 | främre I/O-panel | | |

Komponenter på moderkortet



| | | | | | |
|----|---------------------------------|----|--|----|--|
| 1 | högtalarkontakt (INT_SPKR) | 2 | Processorsockel (CPU) | 3 | minnesmodulssocklar (DIMM_1, DIMM_2, DIMM_3, DIMM_4) |
| 4 | strömkontakt (PW_12V_A1) | 5 | strömkontakt (POWER1) | 6 | SATA-enhetskontakter (SATA0, SATA1, SATA2) |
| 7 | frontpanelskontakt (FRONTPANEL) | 8 | kontakt för intrångsbrytare (INTRUDER) | 9 | bygel för återställning av CMOS (RTCST) |
| 10 | batterisocket (BATTERY) | 11 | intern USB (USB1) | 12 | PCI Express x16-kontakt (SLOT1) |
| 13 | standby (AUX_PWR_LED) | 14 | PCI-kontakt (SLOT2) | 15 | PCI Express x1-kontakt (SLOT4) |

| | | | | | |
|----|----------------------------|----|------------------------------------|----|-----------------------------|
| 16 | PCI-kontakt (SLOT3) | 17 | lösenordsbygel (PSWD) | 18 | diskettenhetskontakt (DSKT) |
| 19 | seriell kontakt (PS2/SER2) | 20 | DVI-kortkontakt (tillval: DVI_HDR) | 21 | fläktkontakt (FAN_CPU) |

[Tillbaka till innehållssidan](#)

Dell™ OptiPlex™ 740 Användarhandbok

Stationär dator






Om datorn

[Hitta information](#)
[Stationär dator](#)
[Specifikationer för stationär dator \(modell DCNE\)](#)
[Avancerade funktioner](#)
[Renöra datorn](#)
[Installera om drivrutiner och operativsystemet](#)
[Lös problem](#)
[Funktioner i Microsoft® Windows® XP och Windows Vista®](#)
[Felsökningsverktyg](#)
[Skaffa hjälp](#)
[Garanti](#)
[Modell enligt FCC-bestämmelser \(endast USA\)](#)
[Ordlista](#)

Lägga till och byta ut delar

[Innan du sätter igång](#)
[Ta bort datorkåpan](#)
[Chassiintrångsbrytare](#)
[I/O-panel](#)
[Enheter](#)
[PCI-, PCI Express-kort och PS/2-serieportsadapter](#)
[Strömförsörjning](#)
[Processor](#)
[Batteri](#)
[Byta ut moderkortet](#)
[Minne](#)
[Sätta tillbaka datorkåpan](#)

Varningar och upplysningar

-  **OBS!** Detta meddelande innehåller viktig information som kan hjälpa dig att få ut mer av din dator.
-  **ANMÄRKNING:** En anmärkning anger antingen risk för skada på maskinvara eller förlust av data och förklarar hur du kan undvika problemet.
-  **WARNING!** En varning signalerar risk för skada på egendom eller person eller livsfara.

Information i dokumentet kan ändras utan föregående meddelande.
© 2007 Dell Inc. Med ensamrätt.

Återgivning i någon form utan skriftligt tillstånd från Dell Inc. är strängt förbjuden.

Varumärken som återfinns i denna text: *Dell*, *DELL*-logotypen, *OptiPlex*, *Inspiron*, *Dimension*, *Latitude*, *Dell Precision*, *DellNet*, *TravelLite*, *Dell OpenManage*, *PowerVault*, *Axim*, *PowerEdge*, *PowerConnect* och *PowerApp* är varumärken som tillhör Dell Inc.; *AMD*, *AMD Athlon*, *AMD Phenom*, och kombinationer av dem, samt *Cool 'n' Quiet* är varumärken som tillhör Advanced Micro Devices, Inc; *Microsoft* och *Windows* är registrerade varumärken som tillhör Microsoft Corporation; *IBM* är ett registrerat varumärke som tillhör International Business Machines Corporation; *Bluetooth* är ett varumärke som tillhör Bluetooth SIG, Inc. och används av Dell Inc. under licens. *ENERGY STAR* är ett registrerat varumärke som tillhör det amerikanska statsorganet Environmental Protection Agency. Som ENERGY STAR-partner har Dell Inc. fastslagit att produkten uppfyller kraven enligt ENERGY STAR-riktlinjerna för effektivt energiutnyttjande.

Övriga varumärken i dokumentet kan användas för att hänvisa till dem som gör anspråk på varumärkena eller deras produkter. Dell Inc. fransäger sig allt ägarintresse av andra varumärken än sina egna.

Modeller: DCSM, DCNE och DCCY

November 2007 Artikelnummer RP699 Rev. A02

[Tillbaka till innehållssidan](#)

● [PCI-, PCI Express-kort och PS/2-serieportsadapter](#)

PCI-, PCI Express-kort och PS/2-serieportsadapter

⚠ VARNING! Innan du utför någon av åtgärderna i det här avsnittet ska du läsa igenom och följa säkerhetsinstruktionerna i *Produktinformationsguiden*.

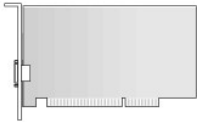
👉 ANMÄRKNING: För att förhindra skador på komponenterna i datorn bör du jorda dig på något sätt innan du rör vid elektroniken i datorn. Du jordar dig enklast genom att vidröra en omålad metallyta på datorns chassi.

Dell™-datorn har stöd för ett PS/2-serieportsadapter och har följande kontakter för PCI- och PCI Express-kort:

- 1 [Två lågprofilsplatser för PCI-kort](#)
- 1 [En lågprofilsplats för PCI Express x16-kort](#)

🚫 OBS! I Dell-datorn används bara PCI- och PCI Express-kortplatser. ISA-kort stöds inte.

PCI-kort



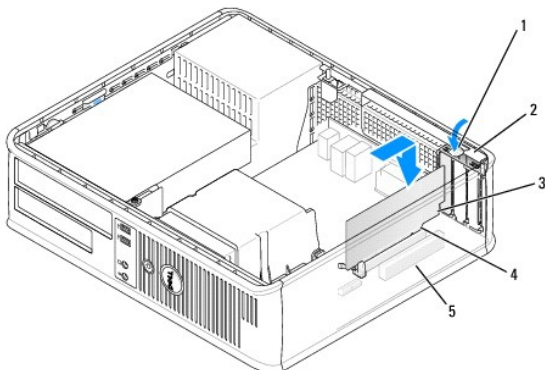
Installera ett PCI-kort

1. Följ anvisningarna i [Innan du sätter igång](#).

🚫 OBS! Information om PCI-kortplatser finns under [Komponenter på moderkortet](#).

2. Lyft försiktigt frigöringsfliken på korthållarspärren från insidan så att spärren öppnas. Vrid spärren tills den är helt öppen.
3. Om du installerar ett nytt kort skapar du en kortplatsöppning genom att ta bort täckbrickan. Fortsätt sedan med [steg 5](#).
4. Om du tänker byta ut ett kort i datorn tar du först bort det gamla (se [Ta bort ett PCI-kort](#)). Om det behövs kopplar du bort alla kablar som är anslutna till kortet. Fortsätt sedan med [steg 6](#).
5. Förbered kortet för installation.

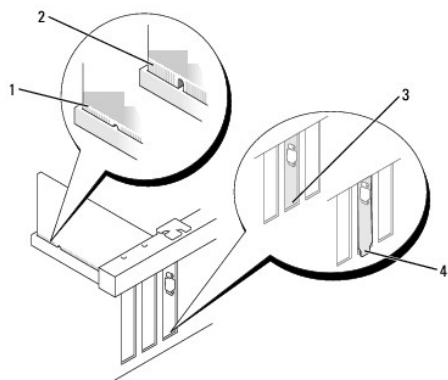
🚫 OBS! Information om hur du konfigurerar kortet, gör interna anslutningar eller på annat sätt anpassar det för datorn finns i dokumentationen som medföljde kortet.



| | | | | | |
|---|-----------------|---|-----------------|---|------|
| 1 | frigöringsflik | 2 | korthållarspärr | 3 | kort |
| 4 | kortkantkontakt | 5 | kortkontakt | | |

⚠ VARNING! En del nätverkskort startar datorn automatiskt när de ansluts till ett nätverk. Undvik elstötar genom att alltid koppla bort datorn från eluttaget innan du installerar ett kort.

6. Sätt kortet i kontakten och tryck bestämt nedåt. Se till att kortet sitter ordentligt på plats.



| | | | | | |
|---|------------------------|---|----------------------|---|---------------------|
| 1 | korrekt monterat kort | 2 | felaktigt isatt kort | 3 | täckbricka på plats |
| 4 | felplacerad täckbricka | | | | |

7. Kortet säkras genom att du stänger korthållarspärren och snäpper fast den.

➡ ANMÄRKNING: Dra inte kortkablarna över kortet. Kablar som dras över kortet kan göra att datorkåpan inte går att stänga eller orsaka skada på utrustningen.

8. Anslut alla sladdar till kortet.

9. Sätt tillbaka datorkåpan (se [Sätta tillbaka datorkåpan](#)).

🔍 OBS! Information om kortets kabelanslutningar finns i dokumentationen till kortet.

10. Om du installerade ett ljudkort:

- Starta systeminställningsprogrammet, välj **Integrated Audio** (inbyggt ljud) i gruppen **Onboard Devices** (installerade enheter) och ändra inställningen till **Off** (av: se [Systeminställningsprogrammet](#)).
- Anslut de externa ljudenheterna till ljudkortets kontakter. Anslut inte externa ljudenheter till linjeingången på datorns baksida (se [Kontakter på baksidan](#)).

➡ ANMÄRKNING: Om du ansluter en nätverkskabel ansluter du den först till nätverksuttaget i väggen och sedan till datorn.

11. Om du har installerat ett nätverkskort och vill stänga av det inbyggda:

- Starta systeminställningsprogrammet, välj **Integrated NIC** (inbyggt nätverkskort) i gruppen **Onboard Devices** (installerade enheter) och ändra inställningen till **Off** (av: se [Systeminställningsprogrammet](#)).
- Anslut nätverkskabeln till uttaget på nätverkskortet. Anslut den inte till den inbyggda nätverksporten på datorns bakpanel.

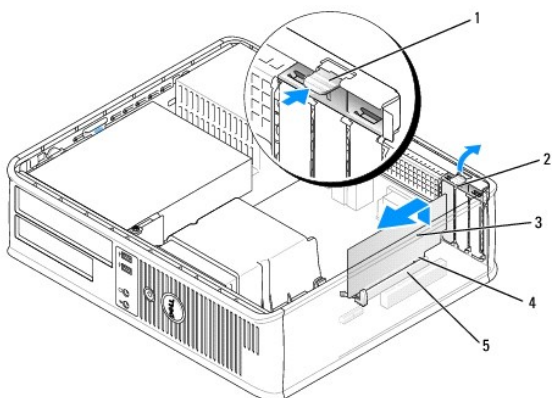
12. Installera alla drivrutiner som krävs enligt beskrivningen i dokumentationen till kortet.

Ta bort ett PCI-kort

1. Följ anvisningarna i [Innan du sätter igång](#).

OBS! Information om PCI-kortplatser finns i [Komponenter på moderkortet](#).

2. Lyft försiktigt frigöringsfliken på korthållarspärren från insidan så att spärren öppnas. Vrid spärren tills den är helt öppen.
3. Om det behövs kopplar du bort alla kablar som är anslutna till kortet.
4. Fatta tag i kortets övre hörn och dra det försiktigt ut ur kontakten.



| | | | | | |
|---|-----------------|---|------------------|---|------|
| 1 | frigöringsflik | 2 | korthållarspärre | 3 | kort |
| 4 | kortkantkontakt | 5 | kortkontakt | | |

5. Om du tar bort kortet permanent sätter du i en täckbricka i den tomma kortplatsöppningen.

OBS! Det är nödvändigt att installera täckbrickor över de tomma kortplatsöppningarna för att datorn ska vara certifierad av FCC. Täckbrickorna håller även damm och smuts borta från datorn.

6. Innan du sätter tillbaka korthållarmekanismen, kontrollera att:
 1. Överdelen av alla kort och täckbrickor sitter i linje med justeringsskenan.
 1. Skåran på kortets eller täckbrickans ovandel passar runt justeringsgejden.

ANMÄRKNING: Dra inte kortkablarna över korten. Kablar som dras över korten kan göra att datorkåpan inte går att stänga eller orsaka skada på utrustningen.

7. Säkra resten av korten genom att sätta spärren på plats.
8. Sätt tillbaka datorkåpan (se [Sätta tillbaka datorkåpan](#)).
9. Avinstallera drivrutinen till kortet. Instruktioner finns i dokumentationen som medföljde kortet.

10. Om du tog bort ett ljudkort:

- a. Starta systeminställningsprogrammet, välj **Integrated Audio** (inbyggt ljud) i gruppen **Onboard Devices** (installerade enheter) och ändra inställningen till **On** (på; se [Systeminställningsprogrammet](#)).
- b. Anslut externa ljudenheter till ljudkontaktarna på datorns baksida.

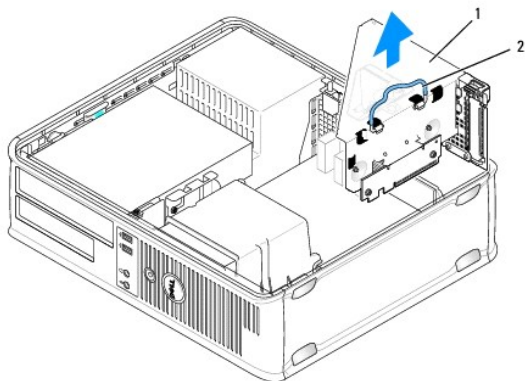
ANMÄRKNING: Om du ansluter en nätverkskabel ansluter du den först till nätverksuttaket i väggen och sedan till datorn.

11. Om du tog bort ett nätverkskort:



- a. Starta systeminställningsprogrammet, välj **Integrated NIC** (inbyggt nätverkskort) i gruppen **Onboard Devices** (installerade enheter) och ändra inställningen till **On** (på; se [Systeminställningsprogrammet](#)).
- b. Anslut nätverkskabeln till den inbyggda nätverksporten på datorns bakpanel.

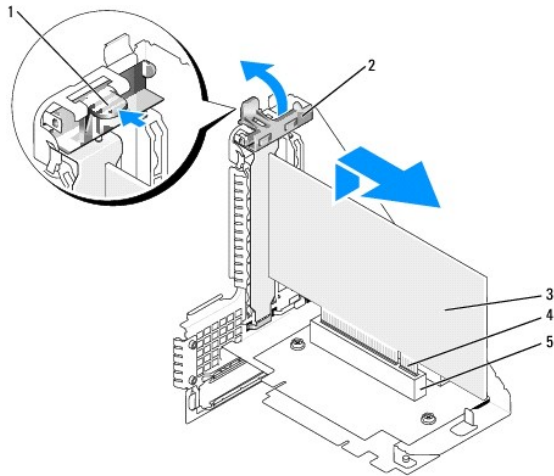
Installera ett PCI-kort i förlängningskorthållaren

1. Följ anvisningarna i [Innan du sätter igång](#).
2. Ta bort kortet i PCI3-kontakten på moderkortet (se [Ta bort ett PCI-kort](#)).
3. Ta bort förlängningskorthållaren:
 - a. Kontrollera kablar som är anslutna till kort via bakpanelens öppningar. Koppla loss alla kablar som inte når förlängningskorthållaren när de tagits bort från datorn.
 - b. Vrid upp handtaget på förlängningskorthållaren, dra försiktigt i handtaget och lyft upp hållaren ur datorn.



| | | | |
|---|-------------------------|---|---------|
| 1 | förlängningskorthållare | 2 | handtag |
|---|-------------------------|---|---------|

4. Om du installerar ett nytt kort skapar du en tom kortplatsöppning genom att ta bort täckbrickan.
 5. Om du tänker byta ut ett kort i datorn tar du först bort det gamla.
 6. Om det behövs kopplar du bort alla kablar som är anslutna till kortet.
 7. Fatta tag i kortets hörn och dra försiktigt loss det från kontakten.
-  **OBS!** Information om hur du konfigurerar kortet, gör interna anslutningar eller på annat sätt anpassar det för datorn finns i dokumentationen som medföljde kortet.
8. Förbered det nya kortet för installation.
-  **WARNING!** En del nätverkskort startar datorn automatiskt när de ansluts till ett nätverk. Undvik elstötar genom att alltid koppla bort datorn från eluttaget innan du installerar ett kort.
9. Lyft försiktigt frigöringsfliken på korthållarspärren från insidan så att spärren öppnas. Vrid spärren tills den är helt öppen.



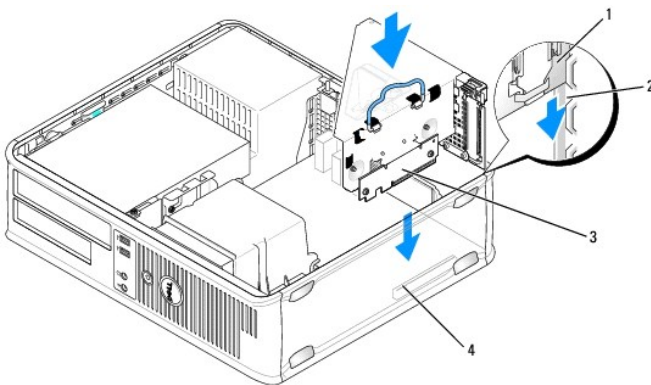
| | | | | | |
|---|-----------------|---|-----------------|---|------|
| 1 | frigöringsflik | 2 | korthållarspärr | 3 | kort |
| 4 | kortkantkontakt | 5 | kortkontakt | | |

10. Sätt i kortet ordentligt i kortkontakten i förlängningskorthållaren.

11. Korten säkras genom att du stänger korthållarspärren och snäpper fast den.

12. Byta ut förlängningskorthållaren:

- Passa in flikarna på förlängningskorthållarens sida mot skårorna på datorns sida och skjut ner hållaren på plats.
- Kontrollera att förlängningskortet sitter ordentligt i kontakterna på moderkortet.
- Fäll ned handtaget på förlängningskorthållaren.



| | | | | | |
|---|-------------------------|---|-------------|---|----------------------|
| 1 | förlängningskorthållare | 2 | kortplatser | 3 | förlängningskort (2) |
| 4 | moderkortskontakter (2) | | | | |

13. Anslut de kablar som du tog bort i [steg 3](#).

ANMÄRKNING: Dra inte kortkablarna över kortet. Kablar som dras över kortet kan göra att datorkåpan inte går att stänga eller orsaka skada på utrustningen.

14. Anslut alla sladdar till kortet.

15. Sätt tillbaka datorkåpan (se [Sätta tillbaka datorkåpan](#)).

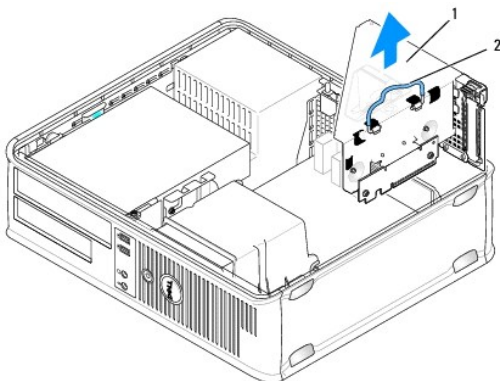
16. Om du installerade ett ljudkort:
 - a. Starta systeminställningsprogrammet, välj **Integrated Audio** (inbyggt ljud) i gruppen **Onboard Devices** (installerade enheter) och ändra inställningen till **Off** (av: se [Systeminställningsprogrammet](#)).
 - b. Anslut de externa ljudenheterna till ljudkortets kontakter. Anslut inte externa ljudenheter till linjeingången på datorns baksida (se [Kontakter på baksidan](#)).

➔ **ANMÄRKNING:** Om du ansluter en nätverkskabel ansluter du den först till nätverksuttaget i väggen och sedan till datorn.

17. Om du har installerat ett nätverkskort och vill stänga av det inbyggda:
 - a. Starta systeminställningsprogrammet, välj **Integrated NIC** (inbyggt nätverkskort) i gruppen **Onboard Devices** (installerade enheter) och ändra inställningen till **Off** (av: se [Systeminställningsprogrammet](#)).
 - b. Anslut nätverkskabeln till uttaget på nätverkskortet. Anslut den inte till den inbyggda nätverksporten på datorns bakpanel.
18. Installera alla drivrutiner som krävs enligt beskrivningen i dokumentationen till kortet.

Ta bort ett PCI-kort från förlängningskorthållaren

1. Följ anvisningarna i [Innan du sätter igång](#).
2. Ta bort förlängningskorthållaren:
 - a. Kontrollera kablar som är anslutna till kort via bakpanelens öppningar. Koppla loss alla kablar som inte når förlängningskorthållaren när de tagits bort från datorn.
 - b. Vrid upp handtaget på förlängningskorthållaren, dra försiktigt i handtaget och lyft upp hållaren ur datorn.



| | | | |
|---|-------------------------|---|---------|
| 1 | förlängningskorthållare | 2 | handtag |
|---|-------------------------|---|---------|

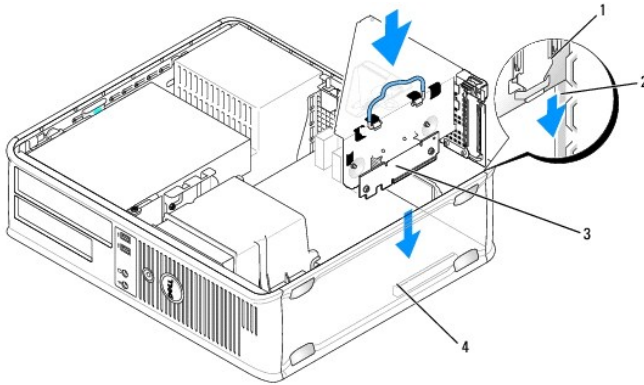
3. Lyft försiktigt frigöringsfliken på korthållarspärren från insidan så att spärren öppnas. Vrid spärren tills den är helt öppen.
4. Om det behövs kopplar du bort alla kablar som är anslutna till kortet.
5. Fatta tag i kortets övre hörn och dra det försiktigt ut ur kontakten.
6. Om du tar bort kortet permanent sätter du i en täckbricka i den tomma kortplatsöppningen.

🚫 **OBS!** Det är nödvändigt att installera täckbrickor över de tomma kortplatsöppningarna för att datorn ska vara certifierad av FCC. Täckbrickorna håller även damm och smuts borta från datorn.

7. Innan du sätter tillbaka korthållarmekanismen, kontrollera att:
 1. Överdelen av alla kort och täckbrickor sitter i linje med justeringsknan.
 1. Skåran på kortets eller täckbrickans ovandel passar runt justeringsgejden.

➔ **ANMÄRKNING:** Dra inte kortkablarna över korten. Kablar som dras över korten kan göra att datorkåpan inte går att stänga eller orsaka skada på utrustningen.

8. Säkra resten av korten genom att sätta spärren på plats.
9. Sätt tillbaka förlängningskorthållaren:
 - a. Passa in flikarna på förlängningskorthållarens sida mot skårorna på datorns sida och skjut ner hållaren på plats.
 - b. Kontrollera att förlängningskortet sitter ordentligt i kontaktarna på moderkortet.
 - c. Fäll ned handtaget på förlängningskorthållaren.



| | | | | | |
|---|-------------------------|---|-------------|---|----------------------|
| 1 | förlängningskorthållare | 2 | kortplatser | 3 | förlängningskort (2) |
| 4 | moderkortskontakter (2) | | | | |

10. Sätt tillbaka datorkåpan (se [Sätta tillbaka datorkåpan](#)).
11. Avinstallera drivrutinen till kortet. Instruktioner finns i dokumentationen som medföljde kortet.
12. Om du tog bort ett ljudkort:
 - a. Starta systeminställningsprogrammet, välj **Integrated Audio** (inbyggt ljud) i gruppen **Onboard Devices** (installerade enheter) och ändra inställningen till **On** (på; se [Systeminställningsprogrammet](#)).
 - b. Anslut externa ljudenheter till ljudkontaktarna på datorns baksida.

ANMÄRKNING: Om du ansluter en nätverkskabel ansluter du den först till nätverksuttaget i väggen och sedan till datorn.

13. Om du tog bort ett nätverkskort:
 - a. Starta systeminställningsprogrammet, välj **Integrated NIC** (inbyggt nätverkskort) i gruppen **Onboard Devices** (installerade enheter) och ändra inställningen till **On** (på; se [Systeminställningsprogrammet](#)).
 - b. Anslut nätverkskabeln till den inbyggda nätverksporten på datorns bakpanel.

PCI Express- och DVI-kort

Datorn kan utrustas med ett PCI Express x16-lågprofilskort. Om det finns en förlängningskorthållare i datorn går det inte att installera ett PCI Express DVI-kort, eftersom förlängningskorthållaren blockerar DVI-kortkontakten (DVI_HDR) på moderkortet.

Om du byter ut ett PCI Express-kort mot en annan typ av PCI Express-kort, ska du avinstallera drivrutinen för det ursprungliga kortet från operativsystemet. Information finns i dokumentationen som medföljde kortet.

Installera ett PCI Express x16- eller DVI-kort

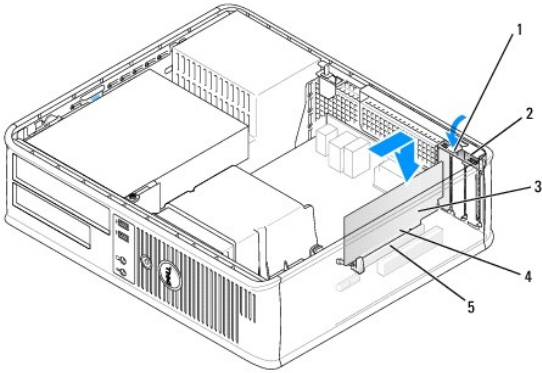
1. Följ anvisningarna i [Innan du sätter igång](#).

OBS! Information om PCI-kortplatser finns i [Komponenter på moderkortet](#).

2. Lyft försiktigt frigöringsfliken på kortspärren från insidan och vrid upp spärren.

3. Om du installerar ett nytt PCI Express x16-kort eller DVI-kort får du en kortplatsöppning genom att ta bort täckbrickan. Fortsätt sedan med [steg 5](#).
4. Om du byter ut ett PCI Express x16- eller DVI-kort ska du först ta bort det installerade kortet (se [Ta bort ett PCI Express x16- eller DVI-kort](#)). Om det behövs kopplar du bort alla kablar som är anslutna till kortet. Fortsätt sedan med [steg 6](#).
5. Förbered kortet för installation.

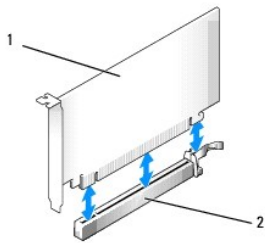
⚠ OBS! Information om hur du konfigurerar kortet, gör interna anslutningar eller på annat sätt anpassar det för datorn finns i dokumentationen som medföljde kortet.



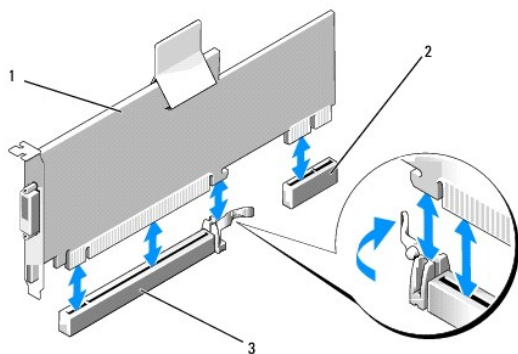
| | | | | | |
|---|-----------------|---|-----------------|---|------|
| 1 | frigöringsflik | 2 | korthållarspärr | 3 | kort |
| 4 | kortkantkontakt | 5 | kortkontakt | | |

⚠ VARNING! En del nätverkskort startar datorn automatiskt när de ansluts till ett nätverk. Undvik elstötar genom att alltid koppla bort datorn från eluttaget innan du installerar ett kort.

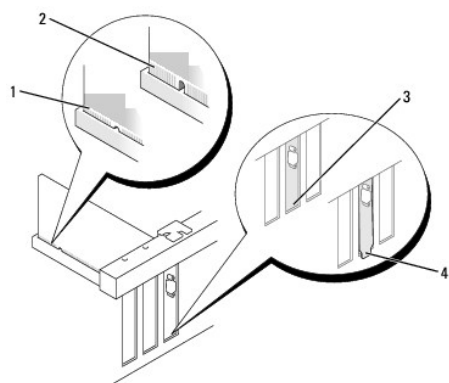
6. Sätt kortet i kontakten och tryck bestämt nedåt. Se till att kortet sitter ordentligt på plats.



| | | | |
|---|---------------------------------|---|-----------------------------|
| 1 | PCI Express x16- eller DVI-kort | 2 | PCI Express x16-kortkontakt |
|---|---------------------------------|---|-----------------------------|



| | | | | | |
|---|----------------------|---|-----------------|---|-----------------------------|
| 1 | PCI Express x16-kort | 2 | DVI-kortkontakt | 3 | PCI Express x16-kortkontakt |
|---|----------------------|---|-----------------|---|-----------------------------|



| | | | | | |
|---|------------------------|---|----------------------|---|---------------------|
| 1 | korrekt monterat kort | 2 | felaktigt isatt kort | 3 | täckbricka på plats |
| 4 | felplacerad täckbricka | | | | |

➡ **ANMÄRKNING:** Dra inte kortkablarna över korten. Kablar som dras över korten kan göra att datorkåpan inte går att stänga eller orsaka skada på utrustningen.

7. Anslut alla sladdar till kortet.

8. Innan du sätter tillbaka korthållarmekanismen, kontrollera att:

- 1 Överdelen av alla kort och täckbrickor sitter i linje med justeringssskenan.
- 1 Skåran på kortets eller täckbrickans ovandel passar runt justeringsgejden.

9. Kortet säkras genom att du stänger korthållarspärren och snäpper fast den.

10. Sätt tillbaka datorkåpan (se [Sätta tillbaka datorkåpan](#)).

🔍 **OBS!** Information om kortets kabelanslutningar finns i dokumentationen till kortet.

11. Om du installerade ett ljudkort:

- a. Starta systeminställningsprogrammet, välj **Integrated Audio** (inbyggt ljud) i gruppen **Onboard Devices** (installerade enheter) och ändra inställningen till **Off** (av: se [Systeminställningsprogrammet](#)).
- b. Anslut de externa ljudenheterna till ljudkortets kontakter. Anslut inte externa ljudenheter till linjeingången på datorns baksida (se [Kontakter på baksidan](#)).

➡ **ANMÄRKNING:** Om du ansluter en nätverkskabel ansluter du den först till nätverksuttaget i väggen och sedan till datorn.

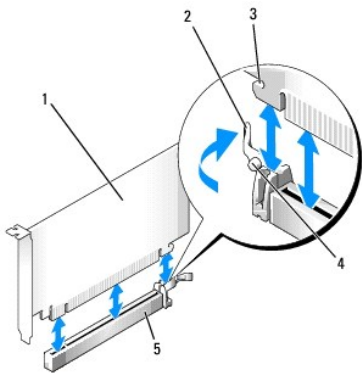
12. Om du har installerat ett nätverkskort och vill stänga av det inbyggda:

- a. Starta systeminställningsprogrammet, välj **Integrated NIC** (inbyggd nätverkskort) i gruppen **Onboard Devices** (installerade enheter) och ändra inställningen till **Off** (av: se [Systeminställningsprogrammet](#)).
- b. Anslut nätverkskabeln till uttaget på nätverkskortet. Anslut den inte till den inbyggda nätverksporten på datorns bakpanel.

13. Installera alla drivrutiner som krävs enligt beskrivningen i dokumentationen till kortet.

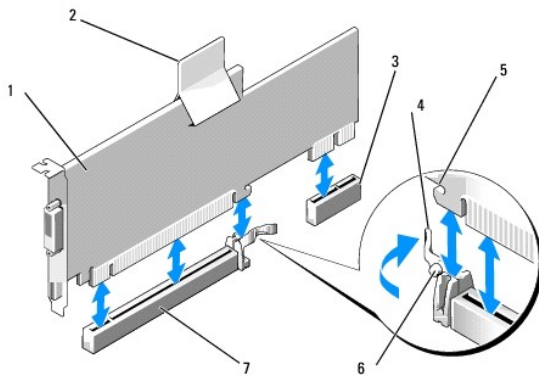
Ta bort ett PCI Express x16- eller DVI-kort

1. Följ anvisningarna i [Innan du sätter igång](#).
2. Lyft försiktigt frigöringsfliken på korthållarspärren från insidan så att spärren öppnas. Vrid spärren tills den är helt öppen.
3. Om det behövs kopplar du bort alla kablar som är anslutna till kortet.
4. Tryck på spaken med tummen tills låsfliken frigörs.
Om du tar bort ett PCI Express x16-kort går du till [steg 5](#).
Om du tar bort ett DVI-kort går du till [steg 6](#).
5. Håll spaken nedtryckt och dra ut kortet ur kontakten.



| | | | | | |
|---|----------------------|---|-----------------------------|---|-----------------------------|
| 1 | PCI Express x16-kort | 2 | spak | 3 | låsspringa (inte alla kort) |
| 4 | spärrflik | 5 | PCI Express x16-kortkontakt | | |

6. Håll spaken nedtryckt och dra fliken uppåt. Ta sedan ur kortet ur kontakten.



| | | | | | |
|---|--------------------------|---|----------------|---|-----------------|
| 1 | PCI Express x16 DVI-kort | 2 | frigöringsflik | 3 | DVI-kortkontakt |
|---|--------------------------|---|----------------|---|-----------------|

| | | | | | |
|---|-----------------------------|---|------------|---|-----------|
| 4 | spak | 5 | låsspringa | 6 | spärrflik |
| 7 | PCI Express x16-kortkontakt | | | | |


7. Om du tar bort kortet permanent sätter du i en täckbricka i den tomma kortplatsöppningen.

 **OBS!** Det är nödvändigt att installera täckbrickor över de tomma kortplatsöppningarna för att datorn ska vara certifierad av FCC. Täckbrickorna håller även damm och smuts borta från datorn.


8. Innan du sätter tillbaka korthållarmekanismen, kontrollera att:

- 1 Överdelen av alla kort och täckbrickor sitter i linje med justeringsskenan.
- 1 Skåran på kortets eller täckbrickans ovandel passar runt justeringsgejden.

9. Säkra resten av korten genom att sätta spärren på plats.

 **ANMÄRKNING:** Dra inte kortkablarna över korten. Kablar som dras över korten kan göra att datorkåpan inte går att stänga eller orsaka skada på utrustningen.


10. Sätt tillbaka datorkåpan (se [Sätta tillbaka datorkåpan](#)).

 **OBS!** Information om kortets kabelanslutningar finns i dokumentationen till kortet.

11. Avinstallera drivrutinen till kortet. Instruktioner finns i dokumentationen som medföljde kortet.

12. Om du tog bort ett ljudkort:

- a. Starta systeminställningsprogrammet, välj **Integrated Audio** (inbyggt ljud) i gruppen **Onboard Devices** (installerade enheter) och ändra inställningen till **On** (på; se [Systeminställningsprogrammet](#)).
- b. Anslut externa ljudenheter till ljudkontaktarna på datorns baksida.

 **ANMÄRKNING:** Om du ansluter en nätverkskabel ansluter du den först till nätverksuttaget i väggen och sedan till datorn.

13. Om du tog bort ett nätverkskort:

- a. Starta systeminställningsprogrammet, välj **Integrated NIC** (inbyggt nätverkskort) i gruppen **Onboard Devices** (installerade enheter) och ändra inställningen till **On** (på; se [Systeminställningsprogrammet](#)).
- b. Anslut nätverkskabeln till den inbyggda nätverksporten på datorns bakpanel.

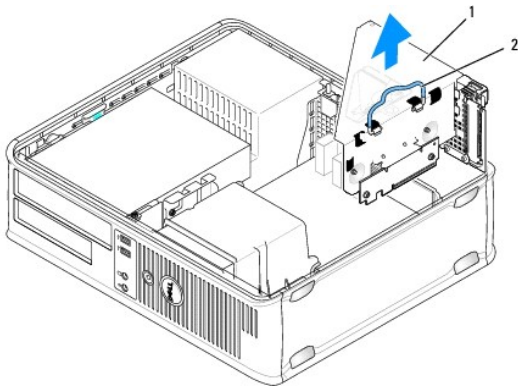
Installera ett PCI Express-kort i förlängningskorthållaren

1. Följ anvisningarna i [Innan du sätter igång](#).

2. Ta bort kortet i PCI3-kontakten på moderkortet (se [Ta bort ett PCI-kort](#)).

3. Ta bort förlängningskorthållaren:

- a. Kontrollera kablar som är anslutna till kort via bakpanelens öppningar. Koppla loss alla kablar som inte når förlängningskorthållaren när de tagits bort från datorn.
- b. Vrid upp förlängningskorthållaren, dra försiktigt i handtaget och lyft upp hållaren ur datorn.



| | | | |
|---|-------------------------|---|---------|
| 1 | förlängningskorthållare | 2 | handtag |
|---|-------------------------|---|---------|

4. Om du installerar ett nytt kort skapar du en tom kortplatsöppning genom att ta bort täckbrickan.

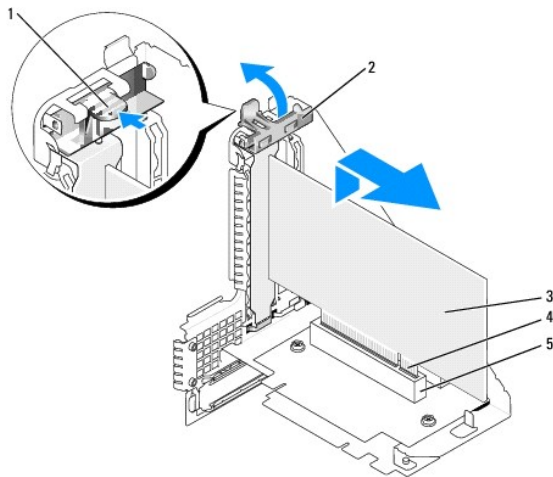
Om du tänker byta ut ett kort i datorn tar du först bort det gamla. Om det behövs kopplar du bort alla kablar som är anslutna till kortet. Fatta tag i kortets hörn och dra försiktigt loss det från kontakten.

⚠ OBS! Information om hur du konfigurerar kortet, gör interna anslutningar eller på annat sätt anpassar det för datorn finns i dokumentationen som medföljde kortet.

5. Förbered det nya kortet för installation.

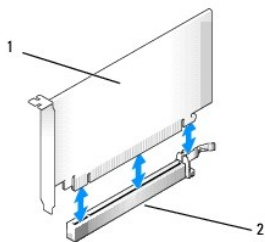
⚠ VARNING! En del nätverkskort startar datorn automatiskt när de ansluts till ett nätverk. Undvik elstötar genom att alltid koppla bort datorn från eluttaget innan du installerar ett kort.

6. Lyft försiktigt frigöringsfliken på korthållarspärren från insidan så att spärren öppnas. Vrid spärren tills den är helt öppen.



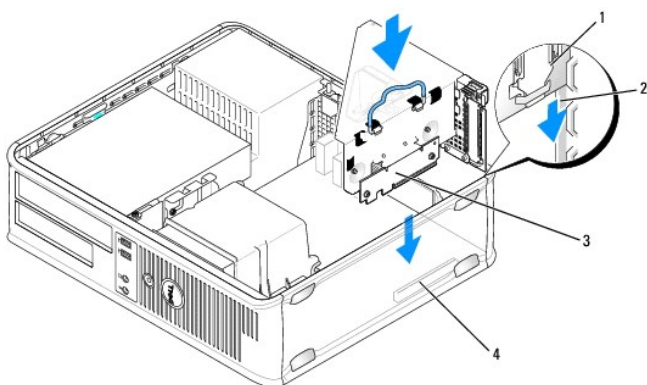
| | | | | | |
|---|-----------------|---|------------------|---|------|
| 1 | frigöringsflik | 2 | korthållarspärre | 3 | kort |
| 4 | kortkantkontakt | 5 | kortkontakt | | |

7. Sätt i kortet ordentligt i kortkontakten i förlängningskorthållaren.



| | | | |
|---|----------------------|---|-----------------------------|
| 1 | PCI Express x16-kort | 2 | PCI Express x16-kortkontakt |
|---|----------------------|---|-----------------------------|

8. Korten säkras genom att du stänger korthållarspärren och snäpper fast den.
9. Sätt tillbaka förlängningskorthållaren:
 - a. Passa in flikarna på förlängningskorthållarens sida mot skårorna på datorns sida och skjut ner hållaren på plats.
 - b. Kontrollera att förlängningskortet sitter ordentligt i kontakterna på moderkortet.
 - c. Fäll ned handtaget på förlängningskorthållaren.



| | | | | | |
|---|-------------------------|---|-------------|---|----------------------|
| 1 | förlängningskorthållare | 2 | kortplatser | 3 | förlängningskort (2) |
| 4 | moderkortskontakter (2) | | | | |

ANMÄRKNING: Dra inte kortkablarna över korten. Kablar som dras över korten kan göra att datorkåpan inte går att stänga eller orsaka skada på utrustningen.

10. Anslut de kablar som du tog bort i [steg 3](#).
11. Anslut alla sladdar till kortet.
12. Sätt tillbaka datorkåpan (se [Sätta tillbaka datorkåpan](#)).
13. Om du installerade ett ljudkort:
 - a. Starta systeminställningsprogrammet, välj **Integrated Audio** (inbyggt ljud) i gruppen **Onboard Devices** (installerade enheter) och ändra inställningen till **Off** (av; se [Systeminställningsprogrammet](#)).
 - b. Anslut de externa ljudenheterna till ljudkortets kontakter. Anslut inte externa ljudenheter till linjeingången på datorns baksida (se [Kontakter på baksidan](#)).
- ANMÄRKNING:** Om du ansluter en nätverkskabel ansluter du den först till nätverksuttaget i väggen och sedan till datorn.
14. Om du har installerat ett nätverkskort och vill stänga av det inbyggda:
 - a. Starta systeminställningsprogrammet, välj **Integrated NIC** (inbyggt nätverkskort) i gruppen **Onboard Devices** (installerade enheter) och ändra

inställningen till Off (av: se [Systeminställningsprogrammet](#)).

b. Anslut nätverkscabeln till uttaget på nätverkskortet. Anslut den inte till den inbyggda nätverksporten på datorns bakpanel.

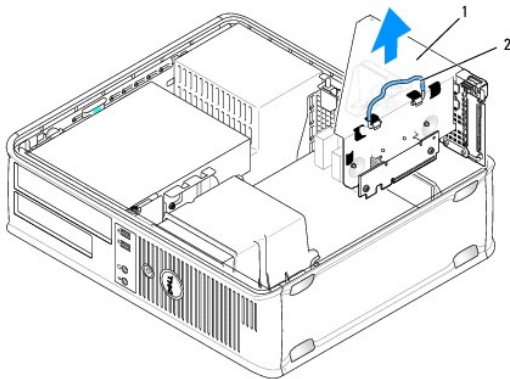
15. Installera alla drivrutiner som krävs enligt beskrivningen i dokumentationen till kortet.

Ta bort ett PCI Express-kort från förlängningskorthållaren

1. Följ anvisningarna i [Innan du sätter igång](#).

2. Ta bort förlängningskorthållaren:

- Kontrollera kablar som är anslutna till kortet via bakpanelens öppningar. Koppla loss alla kablar som inte når förlängningskorthållaren när de tagits bort från datorn.
- Vrid upp handtaget på förlängningskorthållaren, dra försiktigt i handtaget och lyft upp hållaren ur datorn.



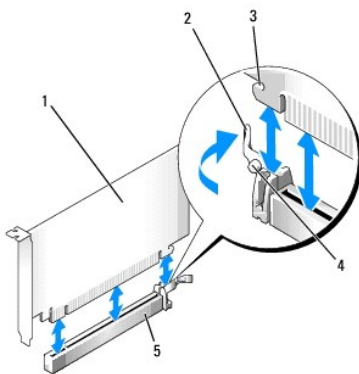
| | | | |
|---|-------------------------|---|---------|
| 1 | förlängningskorthållare | 2 | handtag |
|---|-------------------------|---|---------|

3. Lyft försiktigt frigöringsfliken på korthållarspärren från insidan så att spärren öppnas. Vrid spärren tills den är helt öppen.

4. Om det behövs kopplar du bort alla kablar som är anslutna till kortet.

5. Tryck på spaken med tummen tills låsfliken frigörs.

6. Håll spaken nedtryckt och dra ut kortet ur kontakten.



| | | | | | |
|---|----------------------|---|-----------------------------|---|---------------------------|
| 1 | PCI Express x16-kort | 2 | spak | 3 | låsringa (inte alla kort) |
| 4 | spärrflik | 5 | PCI Express x16-kortkontakt | | |

7. Om du tar bort kortet permanent sätter du i en täckbricka i den tomma kortplatsöppningen.

☒ OBS! Det är nödvändigt att installera täckbrickor över de tomma kortplatsöppningarna för att datorn ska vara certifierad av FCC. Täckbrickorna håller även damm och smuts borta från datorn.

8. Innan du sätter tillbaka korthållarmekanismen, kontrollera att:

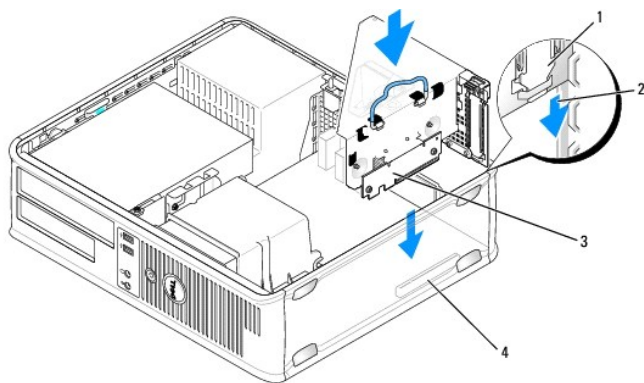
- 1. Överdelen av alla kort och täckbrickor sitter i linje med justeringsknan.
- 1. Skåran på kortets eller täckbrickans ovandel passar runt justeringsgejden.

9. Säkra resten av korten genom att sätta spärren på plats.

➡ ANMÄRKNING: Dra inte kortkablarna över korten. Kablar som dras över korten kan göra att datorkåpan inte går att stänga eller orsaka skada på utrustningen.

10. Sätt tillbaka förlängningskorthållaren:

- a. Passa in flikarna på förlängningskorthållarens sida mot skåror på datorns sida och skjut ner hållaren på plats.
- b. Kontrollera att förlängningskortet sitter ordentligt i kontakterna på moderkortet.
- c. Fäll ned handtaget på förlängningskorthållaren.



| | | | | | |
|---|-------------------------|---|-------------|---|----------------------|
| 1 | förlängningskorthållare | 2 | kortplatser | 3 | förlängningskort (2) |
| 4 | moderkortskontakter (2) | | | | |

11. Sätt tillbaka datorkåpan (se [Sätta tillbaka datorkåpan](#)).

12. Avinstallera drivrutinen till kortet. Instruktioner finns i dokumentationen som medföljde kortet.

13. Om du tog bort ett ljudkort:

- a. Starta systeminställningsprogrammet, välj **Integrated Audio** (inbyggt ljud) i gruppen **Onboard Devices** (installerade enheter) och ändra inställningen till **On** (på; se [Systeminställningsprogrammet](#)).
- b. Anslut externa ljudenheter till ljudkontaktarna på datorns baksida.

➡ ANMÄRKNING: Om du ansluter en nätverkskabel ansluter du den först till nätverksuttaget i väggen och sedan till datorn.

14. Om du tog bort ett nätverkskort:

- a. Starta systeminställningsprogrammet, välj **Integrated NIC** (inbyggt nätverkskort) i gruppen **Onboard Devices** (installerade enheter) och ändra inställningen till **On** (på; se [Systeminställningsprogrammet](#)).
- b. Anslut nätverkskabeln till den inbyggda nätverksporten på datorns bakpanel.

PS/2-serieportsadapter

⚠ VARNING! Innan du utför någon av åtgärderna i det här avsnittet ska du läsa igenom och följa säkerhetsinstruktionerna i *Produktinformationsguiden*.

- ➡ **ANMÄRKNING:** För att förhindra skador på komponenterna i datorn bör du jorda dig på något sätt innan du rör vid elektroniken i datorn. Du jordar dig enklast genom att vidröra en omålad metallyta på datorns chassi.

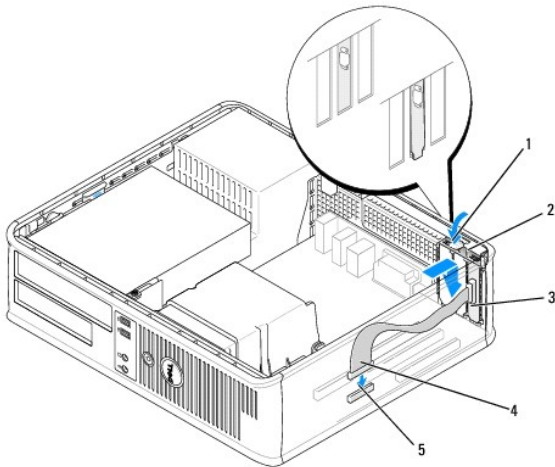
Installera en PS/2-serieportsadapter

1. Följ anvisningarna i [Innan du sätter igång](#).
2. Lyft försiktigt frigöringsfliken på korthållarspärren från insidan så att spärren öppnas. Vrid spärren tills den är helt öppen.
3. Ta bort täckbrickan (om det finns en).

🔍 **OBS!** Information om hur du konfigurerar adaptern, gör interna kopplingar eller anpassar det till datorn finns i dokumentationen som medföljde adaptern.

4. Rikta in PS/2-serieportsadaptern mot kontakten och tryck fast det. Kontrollera att adaptern sitter ordentligt på plats i kontakten.
5. Innan du sätter tillbaka korthållarmekanismen, kontrollera att:
 - 1 Överdelen av alla kort och täckbrickor sitter i linje med justeringsknan.
 - 1 Skåran på kortets eller täckbrickans ovandel passar runt justeringsgejden.
6. Korten säkras genom att du stänger korthållarspärren och snäpper fast den.

➡ **ANMÄRKNING:** Dra inte kortkablarna över korten. Kablar som dras över korten kan göra att datorkåpan inte går att stänga eller orsaka skada på utrustningen.



| | | | | | |
|---|-------------------|---|--|---|------------------|
| 1 | frigöringsflik | 2 | korthållarspärre | 3 | serieportskonsol |
| 4 | serieportskontakt | 5 | serieportens kontakt på moderkortet (PS2/SER2) | | |

7. Anslut adapterkabeln till PS/2-serieportskontakten (PS2/SER2) på moderkortet (se [Komponenter på moderkortet](#)).

🔍 **OBS!** Information om PS/2-serieportsadaptrens kabelanslutningar finns i dokumentationen till adaptern.

8. Sätt tillbaka datorkåpan (se [Sätta tillbaka datorkåpan](#)).

Ta bort en PS/2-serieportsadapter

1. Följ anvisningarna i [Innan du sätter igång](#).
2. Lyft försiktigt frigöringsfliken på korthållarspärren från insidan så att spärren öppnas. Vrid spärren tills den är helt öppen.

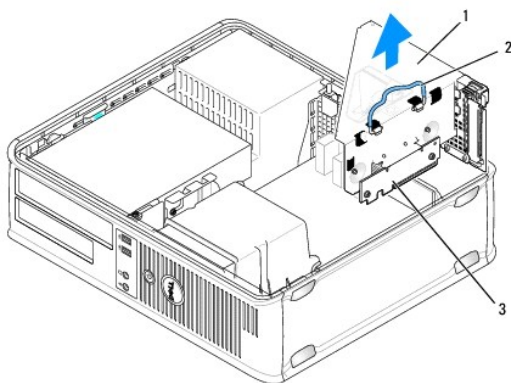
3. Koppla bort PS/2-serieportskabeln från moderkortet (se [Komponenter på moderkortet](#)).
4. Ta i de övre hörnen på PS/2-serieportsadaptern och dra det försiktigt ur kontakten.
5. Om du tar bort adaptern permanent sätter du i en täckbricka i den tomma kortplatsöppningen.

⚠ OBS! Det är nödvändigt att installera täckbrickor över de tomma kortplatsöppningarna för att datorn ska vara certifierad av FCC. Täckbrickorna håller även damm och smuts borta från datorn.

6. Innan du sätter tillbaka korthållarmekanismen, kontrollera att:
 - 1 Överdelen av alla kort och täckbrickor sitter i linje med justeringsskenan.
 - 1 Skåran på kortets eller täckbrickans ovandel passar runt justeringsgejden.
7. Säkra resten av korten genom att sätta spärren på plats.
8. Sätt tillbaka datorkåpan (se [Sätta tillbaka datorkåpan](#)).

Installera en serieportsadapter i förlängningskorthållaren

1. Följ anvisningarna i [Innan du sätter igång](#).
2. Ta bort förlängningskorthållaren:
 - a. Kontrollera kablar som är anslutna till kort via bakpanelens öppningar. Koppla loss alla kablar som inte når förlängningskorthållaren när de tagits bort från datorn.
 - b. Vrid upp handtaget på förlängningskorthållaren, dra försiktigt i handtaget och lyft upp hållaren ur datorn.



| | | | | | |
|---|-------------------------|---|---------|---|----------------------|
| 1 | förlängningskorthållare | 2 | handtag | 3 | förlängningskort (2) |
|---|-------------------------|---|---------|---|----------------------|

3. Lyft försiktigt frigöringsfliken på korthållarspärren från insidan så att spärren öppnas. Vrid spärren tills den är helt öppen.
4. Om du installerar en ny serieportsadapter får du en kortplatsöppning genom att ta bort täckbrickan.
5. Om du byter ut en adapter som redan är installerat i datorn, tar du bort adaptern.
6. Koppla bort alla kablar som är anslutna till adaptern.
7. Fatta tag i serieportsadaptorns hörn och dra försiktigt loss det från kontakten.
8. Förbered serieportsadaptern för installation.

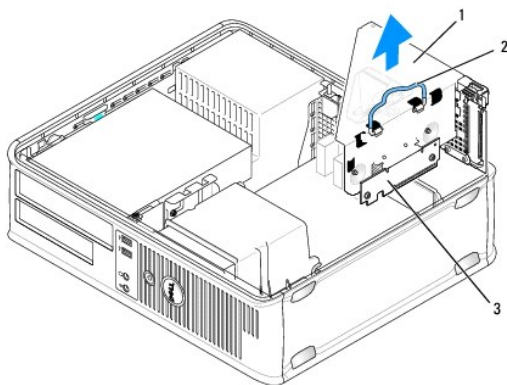
⚠ WARNING! Skydda dig mot elstötar genom att koppla bort datorn från eluttaget innan du installerar några kort eller adaptrar.

9. Rikta in PS/2-serieportsadaptern mot kontakten och tryck fast det. Kontrollera att adaptern sitter ordentligt på plats i kontakten.

10. Innan du sätter tillbaka korthållarmekanismen, kontrollera att:
 - i Överdelen av alla kort och täckbrickor sitter i linje med justeringsknen.
 - i Skåran på kortets eller täckbrickans ovandel passar runt justeringsgejden.
11. Korten säkras genom att du stänger korthållarspärren och snäpper fast den.
- ➡ **ANMÄRKNING:** Dra inte kortkablarna över korten. Kablar som dras över korten kan göra att datorkåpan inte går att stänga eller orsaka skada på utrustningen.
12. Anslut adapterkabeln till PS/2-serieportskontakten (PS2/SER2) på moderkortet (se [Komponenter på moderkortet](#)).
13. Sätt tillbaka förlängningskorthållaren:
 - a. Passa in flikarna på förlängningskorthållarens sida mot skåror på datorns sida och skjut ner hållaren på plats.
 - b. Kontrollera att förlängningskortet sitter ordentligt i kontakterna på moderkortet.
 - c. Fäll ned handtaget på förlängningskorthållaren.
14. Anslut alla bortkopplade kablar.
15. Sätt tillbaka datorkåpan (se [Sätta tillbaka datorkåpan](#)).
16. Installera eventuella drivrutiner som behövs för serieportsadaptren.

Ta bort en serieportsadapter från förlängningskorthållaren

1. Följ anvisningarna i [Innan du sätter igång](#).
2. Ta bort förlängningskorthållaren:
 - a. Kontrollera kablar som är anslutna till kort via bakpanelens öppningar. Koppla loss alla kablar som inte når förlängningskorthållaren när de tagits bort från datorn.
 - b. Vrid upp handtaget på förlängningskorthållaren, dra försiktigt i handtaget och lyft upp hållaren ur datorn.



| | | | | | |
|---|-------------------------|---|---------|---|----------------------|
| 1 | förlängningskorthållare | 2 | handtag | 3 | förlängningskort (2) |
|---|-------------------------|---|---------|---|----------------------|

3. Lyft försiktigt frigöringsfliken på korthållarspärren från insidan så att spärren öppnas. Vrid spärren tills den är helt öppen.
4. Koppla bort PS/2-serieportskabeln från moderkortet (se [Komponenter på moderkortet](#)).
5. Ta i de övre hörnen på PS/2-serieportsadaptren och dra den försiktigt ur kontakten.
6. Om du tar bort adaptren permanent sätter du i en täckbricka i den tomma kortplatsöppningen.

⚠ **OBS!** Det är nödvändigt att installera täckbrickor över de tomma kortplatsöppningarna för att datorn ska vara certifierad av FCC. Täckbrickorna håller även damm och smuts borta från datorn.

7. Innan du sätter tillbaka korthållarmekanismen, kontrollera att:
 1. Överdelen av alla kort och täckbrickor sitter i linje med justeringskenan.
 1. Skåran på kortets eller täckbrickans ovandel passar runt justeringsgejden.
 8. Korten säkras genom att du stänger korthållarspärren och snäpper fast den.
 9. Sätt tillbaka förlängningskorthållaren:
 - a. Passa in flikarna på förlängningskorthållarens sida mot skårorna på datorns sida och skjut ner hållaren på plats.
 - b. Kontrollera att förlängningskortet sitter ordentligt i kontakterna på moderkortet.
 - c. Fäll ned handtaget på förlängningskorthållaren.
 10. Sätt tillbaka datorkåpan (se [Sätta tillbaka datorkåpan](#)).
 11. Avinstallera adaptorns drivrutin. Instruktioner finns i dokumentationen som medföljde adaptern.
-

[Tillbaka till innehållssidan](#)

[Tillbaka till innehållssidan](#)

● [Processor](#)

Processor

⚠ VARNING! Innan du börjar bör du följa säkerhetsinstruktionerna i *Produktinformationsguiden*.

➡ ANMÄRKNING: För att förhindra skador på komponenterna i datorn bör du jorda dig på något sätt innan du rör vid elektroniken i datorn. Du jordar dig enklast genom att vidröra en omålad metallyta på datorns chassi.

Ta bort processorn

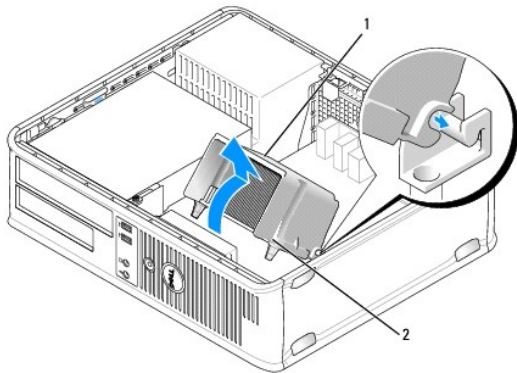
1. Följ anvisningarna i [Innan du sätter igång](#).
2. Lossa på fästskruven på vardera sidan av kylflänsen.

⚠ VARNING! Även om kylflänsen har ett plastsydd kan den bli väldigt varm under normal drift. Se till att den svalnat ordentligt innan du vidrör den.

➡ ANMÄRKNING: Innan du roterar kylflänspaketet uppåt ska du vrida det från den ena sidan till den andra så att kylflänsen och processorn lossnar från varandra. De sitter ihop med ett fett som klistar. Det skyddar processorn från att skadas då du drar upp den ur sockeln samtidigt som du roterar kylflänspaketet uppåt.

3. Vrid kylflänsen uppåt och ta ur den ur datorn.

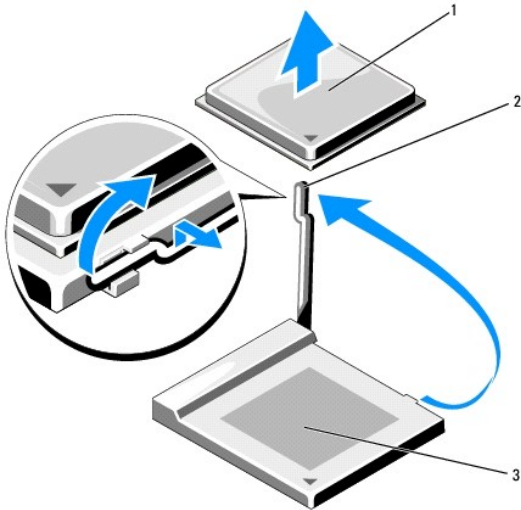
Lägg kylflänspaketet upp och ner så att det termiska fettet är vänt uppåt.



| | | | |
|---|----------|---|---------------------|
| 1 | kylfläns | 2 | fästskruvshölje (2) |
|---|----------|---|---------------------|

➡ ANMÄRKNING: Om den nya processorn inte behöver en ny kylfläns, kan du återanvända den ursprungliga när du byter ut processorn.

4. Sätt spaken rakt upp så att processorn frigörs.



| | | | | | |
|---|-----------|---|---------------|---|--------|
| 1 | processor | 2 | frigöringspåk | 3 | socket |
|---|-----------|---|---------------|---|--------|

➔ **ANMÄRKNING:** Var försiktig så att du inte böjer stiften när du avlägsnar processorn från sockeln. Du kan skada processorn om du böjer stiften.

5. Ta bort processorn från sockeln.

Låt spaken stå öppen så att du kan sätta in den nya processorn i sockeln och gå vidare till [Installera processorn](#).

➔ **ANMÄRKNING:** Var försiktig så att det inte kommer något termiskt fett på processorns stift efter att du har lyft ur den. Processorn förstörs om det kommer något fett på stiften.

Installera processorn

➔ **ANMÄRKNING:** Jorda dig genom att röra vid en omålad metallyta på datorns baksida.

➔ **ANMÄRKNING:** Var försiktig så att du inte böjer något stift när du monterar processorn. Du kan skada processorn om du böjer stiften.

1. Följ anvisningarna i [Innan du sätter igång](#).

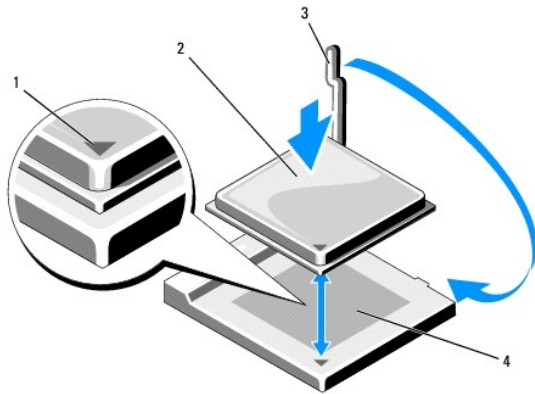
➔ **ANMÄRKNING:** Var försiktig så att du inte böjer något stift när du packar upp processorn. Du kan skada processorn om du böjer stiften.

2. Packa upp den nya processorn och var försiktig så att du inte böjer något av dess stift.

Du måste placera processorn rätt i sockeln så att varken den eller datorn skadas när du sätter på datorn.

3. Om frigöringspaken på sockeln inte är helt utfälld faller du ut den hela vägen.

4. Passa in hörnen vid stift 1 på processorn och sockeln mot varandra.



| | | | | | |
|---|--|---|-----------|---|----------------|
| 1 | indikation om var stift 1 befinner sig på sockeln och processorn | 2 | processor | 3 | frigöringsspak |
| 4 | processorsocket | | | | |

➔ **ANMÄRKNING:** Undvik skador genom att se till att processorn riktas in rätt mot sockeln och ta inte i för mycket när du installerar processorn.

5. Sätt i processorn försiktigt i sockeln och se till att den sitter i ordentligt.

6. Tryck ned processorn försiktigt samtidigt som du vrider tillbaka frigöringsspaken mot moderkortet tills den knäpps fast och håller processorn på plats.

7. Ta bort det värmeledande fett från undersidan av kylflänsen.

➔ **ANMÄRKNING:** Sätt på nytt värmeledande fett. Det nya värmeledande fett är absolut nödvändigt för att kontakten ska bli bra. Det krävs för att processorn ska fungera optimalt.

8. Sätt på nytt värmeledande fett på processorns ovansida.

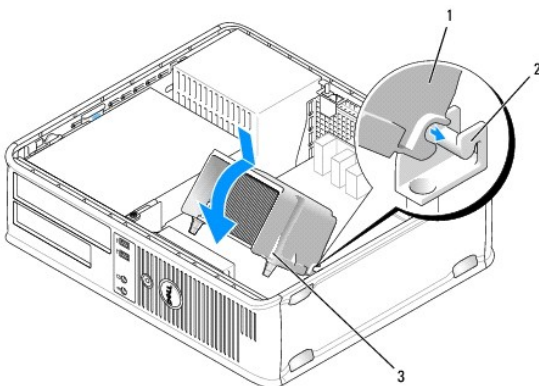
9. Installera kylflänsen:

a. Sätt tillbaka kylflänsen på dess fäste.

b. Rotera kylflänspaketet ned mot datorns undersida och se till att de två låsskruvarna är inriktade mot hålen i moderkortet.

c. Dra åt låsskruvarna.

➔ **ANMÄRKNING:** Se till att kylflänsen sitter fast ordenligt.



| | | | | | |
|---|----------|---|---------------|---|---------------------|
| 1 | kylfläns | 2 | kylflänsfäste | 3 | långskruvshölje (2) |
|---|----------|---|---------------|---|---------------------|

10. Sätt tillbaka datorkåpan (se [Sätta tillbaka datorkåpan](#)).

[Tillbaka till innehållssidan](#)

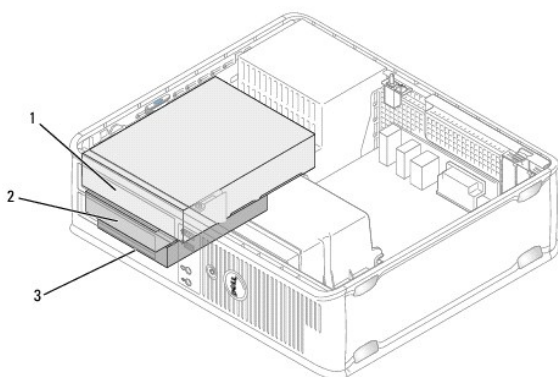
[Tillbaka till innehållssidan](#)

● [Enheter](#)

Enheter

Datorn stöder följande:

- 1 En SATA-hårddisk
- 1 Plats för en extra diskettenhet, mediekortläsare eller en sekundär SATA-hårddisk
- 1 En extra optisk enhet (cd eller dvd)



| | | | | | |
|---|--------------|---|---|---|----------|
| 1 | optisk enhet | 2 | diskettenhet, mediekortläsare eller SATA-hårddisk | 3 | Hårddisk |
|---|--------------|---|---|---|----------|

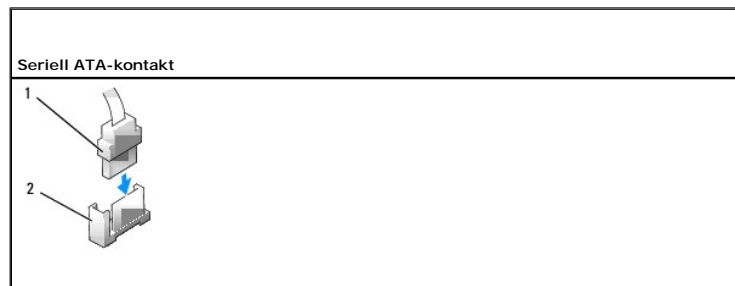
Allmänna installationsriktlinjer

Anslut en SATA-hårddisk till kontakten som är märkt "SATA0". Anslut cd- eller dvd-spelare av SATA-typ till kontakten "SATA1" på moderkortet. Anslut en sekundär hårddisk till kontakten som är märkt "SATA2". Mer information om kontaktarna på moderkortet finns under [Komponenter på moderkortet](#).

Ansluta kablar till enheter

När du installerar en enhet ansluter du två kablar – en likströmkabel och en datakabel – till baksidan av enheten och till moderkortet.

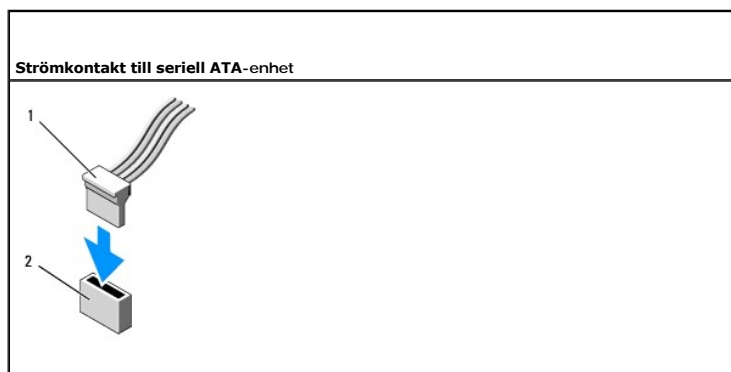
Enhetskontakter



| | | | |
|---|--------------|---|--------------------|
| 1 | kabelkontakt | 2 | gränssnittskontakt |
|---|--------------|---|--------------------|

Kontaktarna har spår som visar åt vilket håll kablar ska sättas i dem.

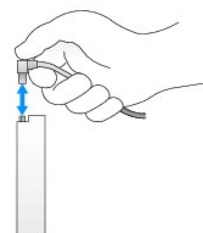
Strömkabelkontakter



| | | | |
|---|------------|---|-------------|
| 1 | strömkabel | 2 | strömingång |
|---|------------|---|-------------|

Ansluta och koppla bort kablar till enheter

När du ansluter och kopplar bort en SATA-datakabel, håller du kabeln i den svarta kontakten i var ände.



Optisk enhet

⚠ VARNING! Innan du utför någon av åtgärderna i det här avsnittet ska du läsa igenom och följa säkerhetsinstruktionerna i *Produktinformationsguiden*.

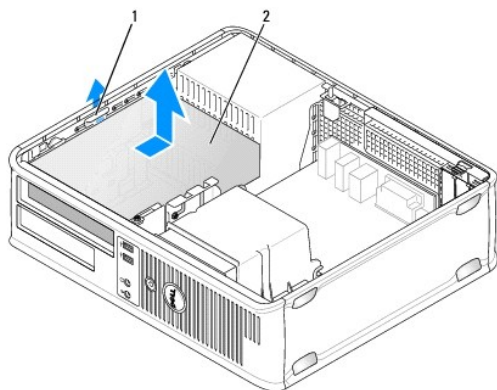
⚠ VARNING! Undvik elstötar genom att alltid koppla bort datorn från eluttaget innan du tar av datorkåpan.

Ta bort en optisk enhet

1. Följ anvisningarna i [Innan du sätter igång](#).
2. Ta bort datorkåpan (se [Ta bort datorkåpan](#)).

🔁 ANMÄRKNING: Dra inte ut enheten ur datorn i kablarna. Kablar och kontakter kan i så fall skadas.

3. Dra frigöringsspaken uppåt och skjut enheten bakåt, in i datorn. Lyft sedan upp den och ta ur den ur datorn.

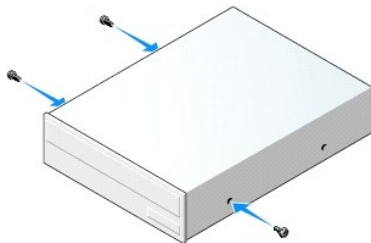


| | |
|---|--------------------|
| 1 | enhetens spärrhake |
| 2 | optisk enhet |

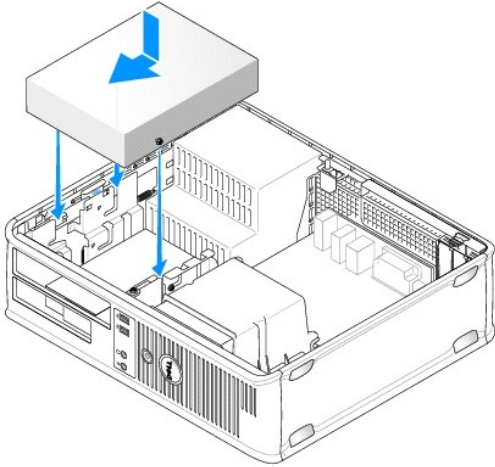
4. Koppla loss ström- och datakablar från baksidan av enheten.
5. Om du inte sätter tillbaka den optiska enheten, sätter du dit en täckbricka genom att sänka ned den i enhetsuttaget tills du hör ett klick. Kontakta Dell om du behöver en täckbricka.

Installera en optisk enhet

1. Packa upp enheten och förbered den för installation.
Läs dokumentationen som medföljde enheten för att kontrollera att den är konfigurerad för din dator.
2. Dra spärrhaken uppåt och skjut enheten bakåt, in i datorn. Lyft sedan upp den och ta ur den ur datorn.
3. Om du ska installera en ny enhet:
 - a. Ta bort täckbrickorna.
 - b. Skruva fast de tre ansatsskruvarna som togs bort från täckbrickan, i sidorna på den nya enheten.
 - c. Lyft upp enhetens spärrhake och sätt i den nya optiska enheten.
4. Om du ska byta ut en befintlig enhet:
 - a. Ta bort en befintlig enhet genom att följa anvisningarna under [Ta bort en optisk enhet](#).
 - b. Skruva bort de tre ansatsskruvarna på den befintliga enheten.
 - c. Sätt i de tre ansatsskruvarna i sidan på den nya enheten och dra åt dem.



5. Anslut ström- och datakablar till enheten.
6. Passa in ansatsskruvarna mot skruvspåren och skjut försiktigt in enheten i facket tills den klickar på plats.



7. Kontrollera alla kabelanslutningar och vik undan kablarna så att luft når fram till fläkten och kylventilerna.
8. Sätt tillbaka datorkåpan (se [Ta bort datorkåpan](#)).
9. Uppdatera konfigurationen genom att ange ett lämpligt alternativ för Drive (enhet) (0 eller 1) under Drives (enheter). Mer information finns under [Starta systeminställningsprogrammet](#).
10. Kontrollera att datorn fungerar korrekt genom att köra Dell Diagnostik (se [Dell Diagnostik](#)).

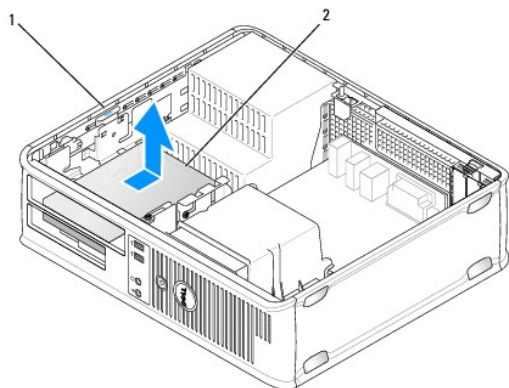
Diskettenhet

⚠ VARNING! Innan du utför någon av åtgärderna i det här avsnittet ska du läsa igenom och följa säkerhetsinstruktionerna i *Produktinformationsguiden*.

⚠ VARNING! Undvik elstötar genom att alltid koppla bort datorn från eluttaget innan du tar av datorkåpan.

Ta bort en diskettenhet

1. Följ anvisningarna i [Innan du sätter igång](#).
- 🔍 OBS!** Eftersom metoden som beskrivs här nedan inte kräver att du tar ur den optiska enheten helt, är det inte nödvändigt att koppla bort sladdarna från den optiska enheten.
2. Ta bort den optiska enheten (se [Ta bort en optisk enhet](#)) och lägg den försiktigt åt sidan.
- ➡ ANMÄRKNING:** Dra inte ut enheten ur datorn i kablarna. Kablar och kontakter kan i så fall skadas.
3. Dra frigöringsspaken uppåt och skjut diskettenheten bakåt, in i datorn. Lyft sedan upp den och ta ur den ur datorn.



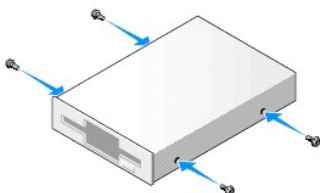
| | | | |
|---|--------------------|---|--------------|
| 1 | enhetens spärrhake | 2 | diskettenhet |
|---|--------------------|---|--------------|

4. Koppla loss ström- och datakablar från diskettenhetens baksida.

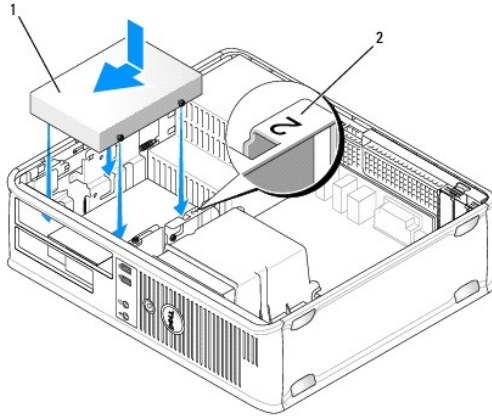
Installera en diskettenhet

1. Om du ska installera en ny enhet:
 - a. Använd en liten spårmejsel och bänd försiktigt bort täckbrickan från dess baksida.
 - b. Skruva bort de fyra ansatsskruvarna på täckbrickan.
2. Om du ska byta ut en befintlig enhet:

Skruva bort de fyra ansatsskruvarna på den befintliga enheten.
3. Sätt i de fyra ansatsskruvarna i sidan på den nya diskettenheten och dra åt dem.



4. Anslut ström- och datakablar till diskettenheten.
5. Anslut diskettenhetens kabel till DSKT-kontakten på moderkortet (information om kontaktplaceringar finns under [Komponenter på moderkortet](#)).
6. Passa in ansatsskruvarna mot skruvspåren och skjut försiktigt in enheten i facket tills den klickar på plats.



| | | | |
|---|--------------|---|----------------------------------|
| 1 | diskettenhet | 2 | kortplatsens verifikationsnummer |
|---|--------------|---|----------------------------------|

7. Sätt tillbaka den optiska enheten (se [Installera en optisk enhet](#)).
8. Kontrollera alla kabelanslutningar och vik undan kablarna så att luft når fram till fläkten och kylventilerna.
9. Sätt tillbaka datorkåpan (se [Sätta tillbaka datorkåpan](#)).
10. Starta systeminställningsprogrammet och aktivera den nya diskettenheten med alternativet Diskette Drive (diskettenhet; se [Starta systeminställningsprogrammet](#)).
11. Kontrollera att datorn fungerar korrekt genom att köra Dell Diagnostik (se [Dell Diagnostik](#)).

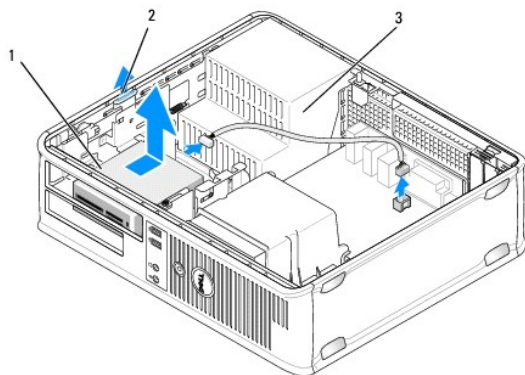
Mediekortläsare

⚠ VARNING! Innan du börjar bör du följa säkerhetsanvisningarna i *Produktinformationsguiden*.

⚠ VARNING! Undvik elstötar genom att alltid koppla bort datorn från eluttaget innan du tar av datorkåpan.

Ta bort mediekortläsaren

1. Följ anvisningarna i [Innan du sätter igång](#).
- ⚠ OBS!** Eftersom metoden som beskrivs här nedan inte kräver att du tar ur den optiska enheten helt, är det inte nödvändigt att koppla bort sladdarna från den optiska enheten.
2. Ta bort den optiska enheten (se [Ta bort en optisk enhet](#)) och lägg den försiktigt åt sidan.
- 🔁 ANMÄRKNING:** Dra inte ut enheten ur datorn i kablarna. Kablar och kontakter kan i så fall skadas.
3. Dra upp i spärren och skjut mediekortläsaren mot datorns baksida. Lyft sedan upp mediekortläsaren ur datorn.
4. Koppla bort kabeln från mediekortläsarens baksida.

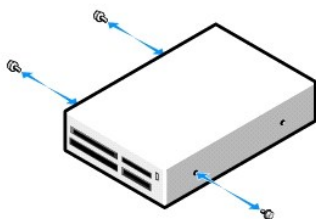


| | | | | | |
|---|-----------------|---|--------------------|---|-------------------------|
| 1 | mediekortläsare | 2 | enhetens spärrhake | 3 | mediekortläsarens kabel |
|---|-----------------|---|--------------------|---|-------------------------|

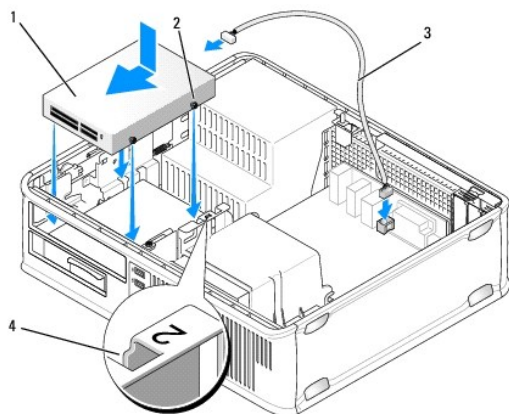
Montera mediekortläsaren

1. Om du monterar en ny mediekortläsare:
 - a. Använd en liten spårmejsel och bänd försiktigt bort täckbrickan från dess baksida.
 - b. Skruva bort de fyra ansatsskruvarna på täckbrickan.
2. Om du byter ut en mediekortläsare:

Ta bort de fyra ansatsskruvarna från den gamla mediekortläsaren.
3. Skruva i de fyra skruvarna i sidan på den nya mediekortläsaren. Dra åt dem ordentligt.



4. Sätt i sladden i den nya mediekortläsaren.
5. Anslut mediekortläsarens kabel till USB1-kontakten på moderkortet (information om kontaktplaceringar finns under [Komponenter på moderkortet](#)).
6. Passa in ansatsskruvarna mot hålen som är märkta med 2 och skjut mediekortläsaren in i facket tills den klickar på plats.



| | | | | | |
|---|---------------------|---|-------------------|---|-------------------------|
| 1 | mediekortläsare | 2 | ansatsskruvar (4) | 3 | mediekortläsarens kabel |
| 4 | ansatsskruvspår (2) | | | | |

7. Sätt tillbaka den optiska enheten (se [Installera en optisk enhet](#)).
8. Kontrollera alla kabelanslutningar och vik undan kablarna så att luft når fram till fläkten och kylventilerna.
9. Sätt tillbaka datorkåpan (se [Sätta tillbaka datorkåpan](#)).
10. Starta systeminställningsprogrammet och aktivera den nya mediekortläsaren med alternativet **Diskette Drive** (diskettenhet; se [Starta systeminställningsprogrammet](#)).
11. Kontrollera att datorn fungerar korrekt genom att köra Dell Diagnostik (se [Dell Diagnostik](#)).

Hårddisk

⚠ VARNING! Innan du utför någon av åtgärderna i det här avsnittet ska du läsa igenom och följa säkerhetsinstruktionerna i *Produktinformationsguiden*.

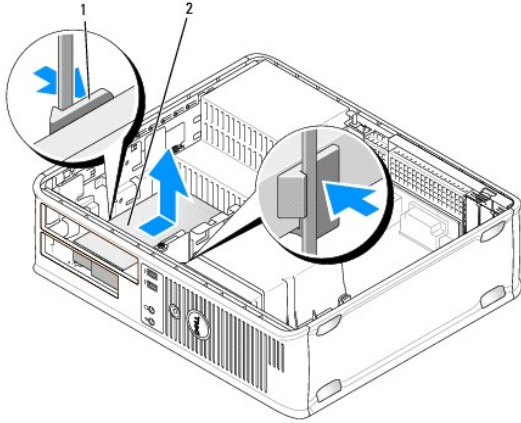
⚠ VARNING! Undvik elstötar genom att alltid koppla bort datorn från eluttaget innan du tar av datorkåpan.

🔄 ANMÄRKNING: Undvik att ställa hårdskivan på hårda underlag, eftersom det kan skada den. Placera den istället på t.ex. en skumgummiyta, som ger tillräckligt med stöd.

🔍 OBS! Om du har två hårdiskar installerade, finns anvisningar för borttagning och montering av sekundär hårdisk under [Ta bort och sätta tillbaka en sekundär hårdisk](#).

Ta bort hårdskivan

1. Om du byter ut en hårdisk med data som du vill behålla säkerhetskopierar du dina filer innan du börjar med den här proceduren.
2. Följ anvisningarna i [Innan du sätter igång](#).
- 🔍 OBS!** Eftersom metoden som beskrivs här nedan inte kräver att du tar ur den optiska enheten och diskettenheten helt, är det inte nödvändigt att koppla bort sladdarna som binder samman de två enheterna.
3. Ta bort den optiska enheten (se [Ta bort en optisk enhet](#)) från facket och ställ den åt sidan.
4. Ta bort diskettenheten, mediekortläsaren eller sekundär hårdisk, om sådan är installerad, (se [Ta bort en diskettenhet](#), [Ta bort mediekortläsaren](#) eller [Ta bort och sätta tillbaka en sekundär hårdisk](#)) och sätt den försiktigt åt sidan.
5. Kläm fast på plastspärrhaken på vardera sidan av hårdskivan och skjut enheten mot datorns baksida.



| | | | |
|---|---------------|---|----------|
| 1 | fästhakar (2) | 2 | hårddisk |
|---|---------------|---|----------|

➡ **ANMÄRKNING:** Dra inte ut enheten ur datorn i kablarna. Kablar och kontakter kan i så fall skadas.

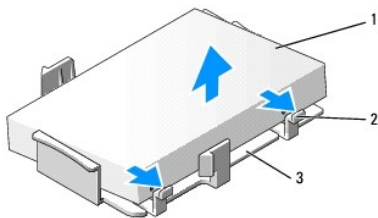
- Lyft ut enheten ur datorn och koppla bort dess ström- och hårddiskkablar.

Installera en hårddisk

- Packa upp den nya hårddisken och förbered den för installation.

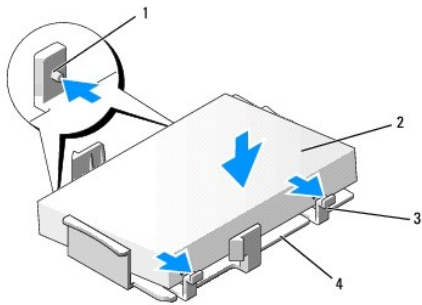
➡ **ANMÄRKNING:** Undvik att ställa hårddisken på hårda underlag, eftersom det kan skada den. Placera den istället på t.ex. en skumgummiyta, som ger tillräckligt med stöd.

- Om det inte finns en plasthållare på den nya hårddisken, snäpper du av plasthållaren som sitter på den gamla.



| | | | | | |
|---|----------|---|----------------|---|-------------------------|
| 1 | hårddisk | 2 | spärrhakar (2) | 3 | hårddiskhållare i plast |
|---|----------|---|----------------|---|-------------------------|

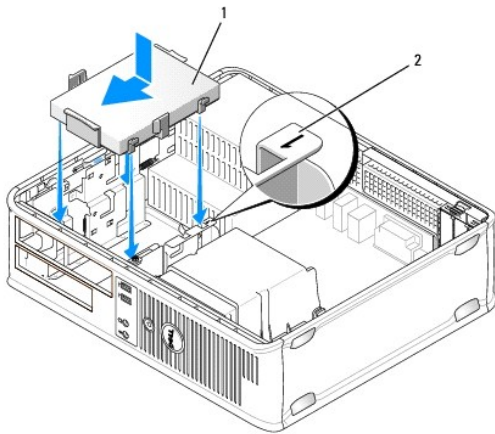
- Fäst hållaren vid den nya enheten genom att rikta in de två spärrflikarna mot monteringshålen på hårddisken och vrid sedan enheten nedåt så att den fastnar i hållaren.



| | | | | | |
|---|-------------------------|---|-------|---|----------------|
| 1 | fästflskar (2) | 2 | enhet | 3 | spärrhakar (2) |
| 4 | hårddiskhållare i plast | | | | |

4. Anslut ström- och datakablar till enheten.

5. Leta upp rätt kortplats för enheten och skjut försiktigt in enheten i facket tills den klickar på plats.



| | | | |
|---|----------|---|----------------------------------|
| 1 | hårddisk | 2 | kortplatsens verifikationsnummer |
|---|----------|---|----------------------------------|

6. Sätt tillbaka diskettenheten, mediekortläsaren eller sekundär hårddisk (se [Installera en diskettenhet](#), [Montera mediekortläsaren](#) eller [Ta bort och sätta tillbaka en sekundär hårddisk](#)).

7. Sätt tillbaka den optiska enheten (se [Installera en optisk enhet](#)).

8. Kontrollera att kablar sitter ordentligt i kontakterna och att rätt kabel sitter på rätt plats.

9. Sätt tillbaka datorkåpan (se [Sätta tillbaka datorkåpan](#)).

10. Om enheten som du har installerat är den primära hårddisken, sätter du i ett startbart medium i startenheten.

11. Slå på strömmen till datorn.

12. Starta systeminställningsprogrammet och ändra det aktuella värdet på **Primary Drive** (primär enhet; 0 eller 2; se [Starta systeminställningsprogrammet](#)).

13. Avsluta systeminställningsprogrammet och starta om datorn.

14. Partitionera och formatera enheten innan du fortsätter med nästa steg.

Du hittar instruktioner i den dokumentation som medföljde operativsystemet.

15. Kontrollera att datorn fungerar korrekt genom att köra Dell Diagnostik (se [Dell Diagnostik](#)).

16. Installera operativsystemet på hårddisken.

Du hittar instruktioner i den dokumentation som medföljde operativsystemet.

Ta bort och sätta tillbaka en sekundär hårddisk

Information om RAID-konfiguration finns under [Om RAID-konfigurationer](#)

⚠ VARNING! Innan du utför någon av åtgärderna i det här avsnittet ska du läsa igenom och följa säkerhetsinstruktionerna i *Produktinformationsguiden*.

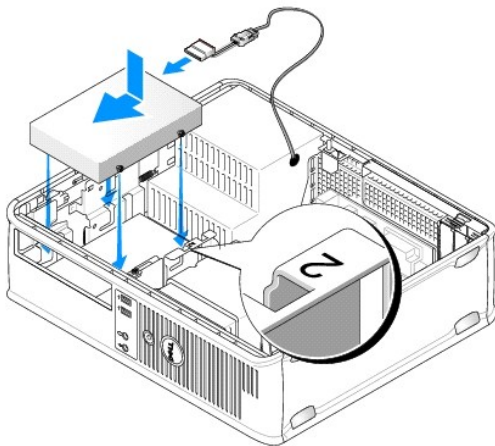
⚠ VARNING! Undvik elstötar genom att alltid koppla bort datorn från eluttaget innan du tar av datorkåpan.

👉 ANMÄRKNING: Undvik att ställa hårddisken på hårda underlag, eftersom det kan skada den. Placera den istället på t.ex. en skumgummiyta, som ger tillräckligt med stöd.

👉 ANMÄRKNING: Om du byter ut en hårddisk med data som du vill behålla säkerhetskopierar du dina filer innan du börjar med den här proceduren.

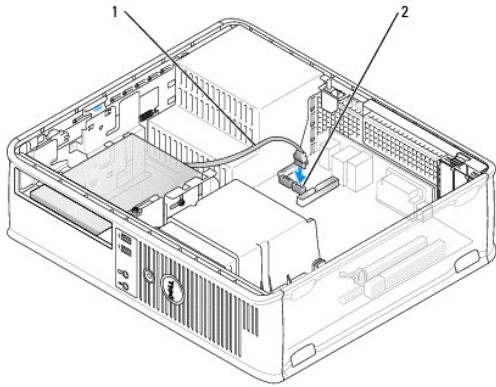
🚫 OBS! En sekundär hårddisk kan endast installeras i vissa konfigurationer för stationära datorer.

1. Kontrollera i dokumentationen att enheten är rätt konfigurerad för datorn.
2. Följ anvisningarna i [Innan du sätter igång](#).
3. Ta bort datorkåpan (se [Ta bort datorkåpan](#)).
4. Ta bort den optiska enheten (om sådan finns) (se [Ta bort en optisk enhet](#)).
5. Så här tar du bort den sekundära hårddisken:
 - a. Dra frigöringsspaken uppåt och skjut hårddisken bakåt, in i datorn.
 - b. Koppla loss ström- och datakablar från baksidan av enheten.
 - c. Lyft sedan upp den och ta ur den ur datorn.
6. Så här sätter du tillbaka den sekundära hårddisken:
 - a. Passa in ansatsskruvarna mot skruvspåren och skjut försiktigt in enheten i facket tills den klickar på plats.
 - b. Anslut ström- och datakablar till baksidan av enheten.



7. Kontrollera att datakabel från den sekundära hårddisken fortfarande är ansluten till SATA1-kontakten på moderkortet.

👉 ANMÄRKNING: Anslut alltid datakabeln till SATA1-kontakten vid installation av en sekundär hårddisk.



| | | | |
|---|-----------|---|------------------------------------|
| 1 | datakabel | 2 | hårddiskens kontakt på moderkortet |
|---|-----------|---|------------------------------------|

8. Sätt tillbaka den optiska enheten (om sådan används). Se [Installera en optisk enhet](#).
9. Sätt tillbaka datorkåpan (se [Ta bort datorkåpan](#)).
10. Slå på strömmen till datorn.
11. Om du har installerat en ny sekundär hårddisk, genomför du [steg 12](#) till [steg 16](#).
12. Starta systeminställningsprogrammet och uppdatera alternativet för SATA-porten under alternativlistan **Drives** (enheter) (se [Starta systeminställningsprogrammet](#)).
13. Avsluta systeminställningsprogrammet och starta om datorn.
14. Partitionera och logiskt formatera enheten.
⚠ OBS! Du hittar instruktioner i den dokumentation som medföljde operativsystemet.
15. Testa hårddisken genom att köra Dell Diagnostik (se [Dell Diagnostik](#)).
16. Installera operativsystemet på den (nya) sekundära hårddisken.
⚠ OBS! Du hittar instruktioner i den dokumentation som medföljde operativsystemet.

[Tillbaka till innehållssidan](#)

Dell™ OptiPlex™ 740 Användarhandbok

Stationär dator






Om datorn

[Hitta information](#)
[Stationär dator](#)
[Specifikationer för stationär dator \(modell DCNE\)](#)
[Avancerade funktioner](#)
[Renöra datorn](#)
[Installera om drivrutiner och operativsystemet](#)
[Lös problem](#)
[Funktioner i Microsoft® Windows® XP och Windows Vista®](#)
[Felsökningsverktyg](#)
[Skaffa hjälp](#)
[Garanti](#)
[Modell enligt FCC-bestämmelser \(endast USA\)](#)
[Ordlista](#)

Lägga till och byta ut delar

[Innan du sätter igång](#)
[Ta bort datorkåpan](#)
[Chassiinrångsbrytare](#)
[I/O-panel](#)
[Enheter](#)
[PCI-, PCI Express-kort och PS/2-serieportsadapter](#)
[Strömförsörjning](#)
[Processor](#)
[Batteri](#)
[Byta ut moderkortet](#)
[Minne](#)
[Sätta tillbaka datorkåpan](#)

Varningar och upplysningar

-  **OBS!** Detta meddelande innehåller viktig information som kan hjälpa dig att få ut mer av din dator.
-  **ANMÄRKNING:** En anmärkning anger antingen risk för skada på maskinvara eller förlust av data och förklarar hur du kan undvika problemet.
-  **WARNING!** En varning signalerar risk för skada på egendom eller person eller livsfara.

Information i dokumentet kan ändras utan föregående meddelande.
© 2007-2008 Dell Inc. Med ensamrätt.

Återgivning i någon form utan skriftligt tillstånd från Dell Inc. är strängt förbjuden.

Varumärken som återfinns i denna text: *Dell*, *DELL*-logotypen, *OptiPlex*, *Inspiron*, *Dimension*, *Latitude*, *Dell Precision*, *DellNet*, *TravelLite*, *Dell OpenManage*, *PowerVault*, *Axim*, *PowerEdge*, *PowerConnect* och *PowerApp* är varumärken som tillhör Dell Inc.; *AMD*, *AMD Athlon*, *AMD Phenom*, och kombinationer av dem, samt *Cool 'n' Quiet* är varumärken som tillhör Advanced Micro Devices, Inc.; *Microsoft* och *Windows* är registrerade varumärken som tillhör Microsoft Corporation; *IBM* är ett registrerat varumärke som tillhör International Business Machines Corporation; *Bluetooth* är ett varumärke som tillhör Bluetooth SIG, Inc. och används av Dell Inc. under licens. *ENERGY STAR* är ett registrerat varumärke som tillhör det amerikanska statsorganet Environmental Protection Agency. Som ENERGY STAR-partner har Dell Inc. fastslagit att produkten uppfyller kraven enligt ENERGY STAR-riktlinjerna för effektivt energiutnyttjande.

Övriga varumärken i dokumentet kan användas för att hänvisa till dem som gör anspråk på varumärkena eller deras produkter. Dell Inc. fransäger sig allt ägarintresse av andra varumärken än sina egna.

Modeller: DCSM, DCNE och DCCY

September 2009 Artikelnummer RP699 Rev. A04

[Tillbaka till innehållssidan](#)

[I/O-panel](#)

I/O-panel

Ta bort I/O-panelen

⚠ VARNING! Innan du börjar bör du följa säkerhetsanvisningarna i *Produktinformationsguiden*.

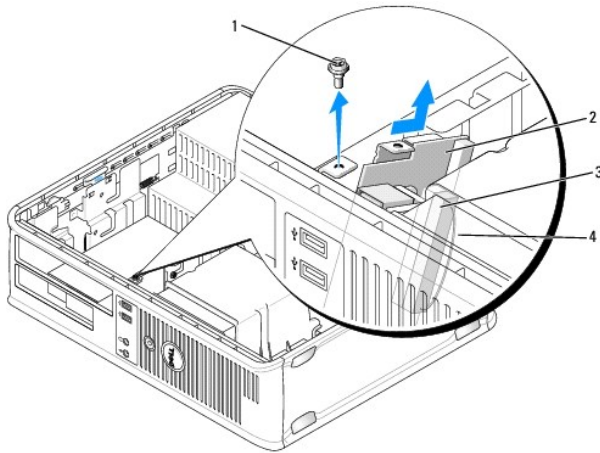
⚠ VARNING! Undvik elektriska stötar genom att alltid koppla loss datorn från eluttaget innan du tar av kåpan.

🔧 OBS! Notera hur alla kablar är dragna innan du kopplar bort dem, så att du kan dra dem rätt när du installerar den nya I/O-panelen.

1. Följ anvisningarna i [Innan du sätter igång](#).
2. Ta bort kabeln från I/O-panelen genom att dra i dragöglan.
3. Skruva ur skruven som fäster I/O-panelen.

👉 ANMÄRKNING: Var extremt försiktigt när du drar ut I/O-panelen ur datorn. Vårdslöshet kan leda till skada på kabelkontakter och -hållare.

4. Vrid I/O-panelen försiktigt och skjut den bort från datorn.



| | | | | | |
|---|--------------------------|---|-----------|---|------------------|
| 1 | Iåsskruv | 2 | I/O-panel | 3 | I/O-kabelkontakt |
| 4 | dragögla för I/O-kontakt | | | | |

Sätta tillbaka I/O-panelen

1. Sätt tillbaka I/O-panelen genom att följa borttagningsanvisningarna i omvänd ordning.

🔧 OBS! Sätt I/O-panelen och kortet på plats med hjälp av gejderna och spåret på panelkonsolen.

[Tillbaka till innehållssidan](#)

Strömförsörjning

Byta ut nätaggregatet

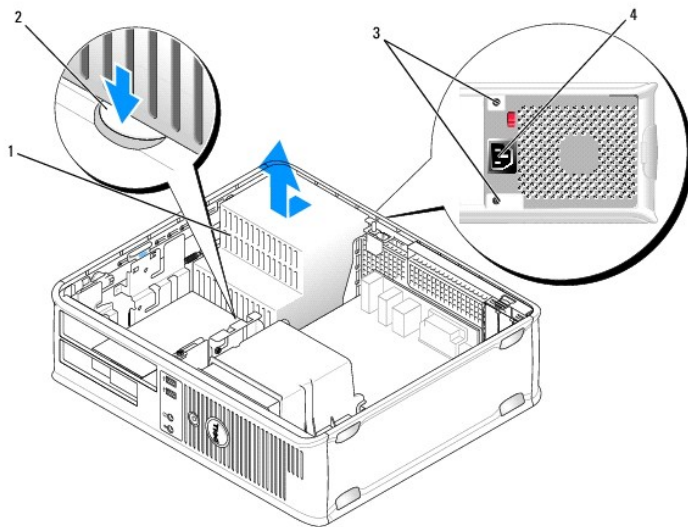
⚠ VARNING! Innan du börjar bör du följa säkerhetsanvisningarna i *Produktinformationsguiden*.

🔌 ANMÄRKNING: För att förhindra skador på komponenterna i datorn bör du jorda dig på något sätt innan du rör vid elektroniken i datorn. Du jordar dig enklast genom att vidröra en omålad metallyta på datorns chassi.

1. Följ anvisningarna i [Innan du sätter igång](#).
2. Koppla bort likströmskablar från moderkortet och enheterna.

Notera hur likströmskablar är dragna under flikarna i datorchassit när du tar bort dem från moderkortet och enheterna. Du måste dra dessa kablar rätt när du kopplar in dem igen för att förhindra att de kläms eller böjs för mycket.

3. Skruva bort de två skruvarna som håller fast nätaggregatet vid datorns baksida.
4. Ta bort den optiska enheten (se [Ta bort en optisk enhet](#)) och ställ den åt sidan.
5. Tryck på frigöringsknappen längst ner på datorchassit.

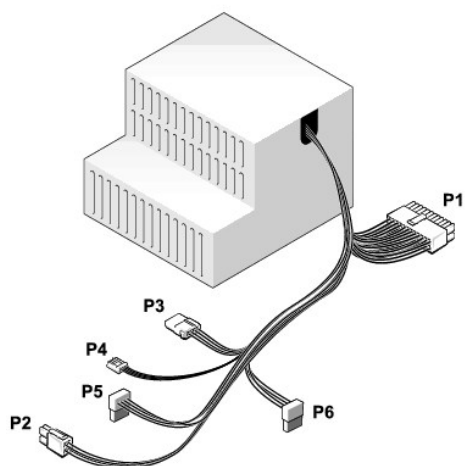


| | | | | | |
|---|-------------|---|-----------------|---|-------------|
| 1 | nätaggregat | 2 | frigöringsknapp | 3 | skruvar (2) |
| 4 | nätkontakt | | | | |

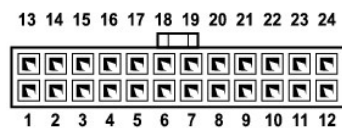
6. Skjut nätaggregatet ett par centimeter mot datorns framsida.
7. Lyft ut nätaggregatet ur datorn.
8. Skjut in det nya nätaggregatet på plats.
9. Sätt tillbaka skruvarna som håller fast nätaggregatet vid datorns baksida.
10. Sätt tillbaka likströmskontaktarna (information om kontaktplaceringar finns under [Komponenter på moderkortet](#)).

11. Sätt tillbaka den optiska enheten (se [Installera en optisk enhet](#)).
12. Sätt tillbaka datorkåpan (se [Sätta tillbaka datorkåpan](#)).
13. Anslut växelströmkabeln till nätuttaget.

Likströmskontakter



Likströmskontakt P1



| Stiftnummer | Signalnamn | 18-AWG-ledare |
|-------------|------------|---------------|
| 1 | +3,3 VDC | Orange |
| 2 | +3,3 VDC | Orange |
| 3 | GND | Svart |
| 4 | VCC (+5 V) | Röd |
| 5 | GND | Svart |
| 6 | VCC (+5 V) | Röd |
| 7 | GND | Svart |
| 8 | PS_PWRGOOD | Grå |
| 9 | P5AUX | Lila |
| 10 | V_12P0_DIG | Gul |
| 11 | V_12P0_DIG | Gul |
| 12 | +3,3 V | Orange |
| 13 | +3,3 V | Orange |
| 14 | -12 V* | Blå |
| 15 | GND | Svart |
| 16 | PWR_PS_ON | Grön |
| 17 | GND | Svart |
| 18 | GND | Svart |

| | | |
|----|-----------|-------|
| 19 | GND | Svart |
| 20 | NC | N/C |
| 21 | VCC (+5V) | Röd |
| 22 | VCC (+5V) | Röd |
| 23 | VCC (+5V) | Röd |
| 24 | GND | Svart |

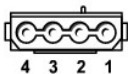
* Använd en 22-AWG-ledare i stället för en 18-AWG-ledare.

Likströmskontakt P2



| Stiftnummer | Signalnamn | 18-AWG-ledare |
|-------------|------------|---------------|
| 1 | COM | Svart |
| 2 | COM | Svart |
| 3 | +12 VDC | Gul |
| 4 | +12 VDC | Gul |

Likströmskontakt P3



| Stiftnummer | Signalnamn | 18-AWG-ledare |
|-------------|------------|---------------|
| 1 | +12 VDC | Gul |
| 2 | COM | Svart |
| 3 | COM | Svart |
| 4 | +5 VDC | Röd |

Likströmskontakt P4



| Stiftnummer | Signalnamn | 22-AWG-ledare |
|-------------|------------|---------------|
| 1 | +5 VCD | Röd |
| 2 | COM | Svart |
| 3 | COM | Svart |
| 4 | +12 VDC | Gul |

Likströmskontakter P5 och P6



| Stiftnummer | Signalnamn | 18-AWG-ledare |
|-------------|------------|---------------|
| 1 | +3,3 VDC | Orange |
| 2 | COM | Svart |
| 3 | +5 VDC | Röd |
| 4 | COM | Svart |
| 5 | +12 VDC | Gul |

[Tillbaka till innehållssidan](#)

[Tillbaka till innehållssidan](#)

● [Ta bort datorkåpan](#)

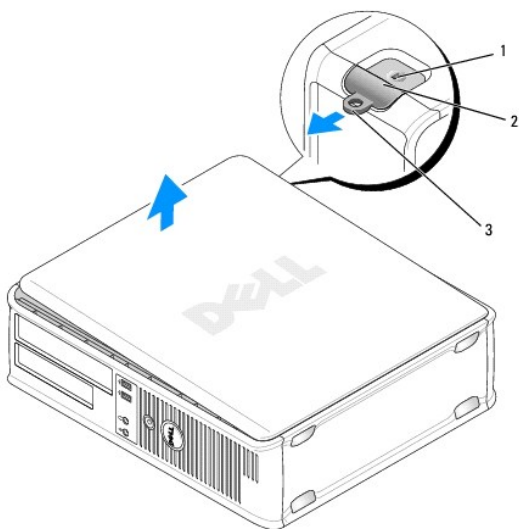
Ta bort datorkåpan

⚠ VARNING! Innan du utför någon av åtgärderna i det här avsnittet ska du läsa igenom och följa säkerhetsinstruktionerna i *Produktinformationsguide*.

⚠ VARNING! Undvik elstötar genom att alltid koppla bort datorn från eluttaget innan du tar av datorkåpan.

1. Följ anvisningarna i [Innan du sätter igång](#).
2. Ta bort hänglåset i hänglåsringen på datorns baksida om du har satt dit ett.
3. Leta upp kåpens spärrhake enligt bilden. Skjut därefter spärrhaken bakåt och lyft upp kåpan.

⚠ VARNING! Grafikkortets kylflänsar kan bli väldigt varma. Se till att de hinner svalna innan du rör vid kortet.



| | | | | | |
|---|--------------------------|---|------------------|---|-------------|
| 1 | uttag för säkerhetsvajer | 2 | kåpens spärrhake | 3 | hänglåsring |
|---|--------------------------|---|------------------|---|-------------|

4. Fatta tag i datorkåpens båda sidor och fäll upp den med gångjärnstapparna som vridcentrum.
 5. Ta bort kåpan från gångjärnstapparna och ställ undan den på ett mjukt underlag där den inte kan repas.
-

[Tillbaka till innehållssidan](#)

Specifikationer för stationär dator (modell DCNE)

| Mikroprocessor | |
|--------------------|--|
| Processortyp | AMD Phenom™-processorer OBS! För AMD Phenom-processorn krävs 8 Mb NVRAM-chipet och är därför endast tillgänglig för modeller där ett sådant chip ingår. Om din dator har 8-Mb NVRAM chipet och AMD Phenom-processor, visas ordet <i>enhanced</i> (förbättrad) i rubriken på BIOS-startskärmen och på skärmbilderna i systeminställningsprogrammet. AMD Athlon™ 64 X2 Dual-Core processor AMD Athlon 64 |
| Internt cacheminne | AMD Phenom Quad-Core: 2 MB L2 dedicerat cacheminne och 2 MB delat L3 cacheminne AMD Phenom Triple-Core: 1.5 MB L2 dedicerat cacheminne och 2 MB delat L3 cacheminne AMD Athlon 64 X2: 2 MB L2 dedicerat cacheminne AMD Athlon 64 X2: 1 MB L2 dedicerat cacheminne AMD Athlon: 1 MB L2 dediceart cacheminne AMD Athlon: 512 KB L2 dedicerat cacheminne |

| Minne | |
|-------------------------|--|
| Typ | 533-, 667- eller 800 MHz DDR2 SDRAM |
| Minnessocklar | 4 |
| Minnesmoduler som stöds | 256 MB, 512 MB, 1 GB eller 2 GB, icke felkorrigering |
| Minimal minnestorlek | Dubbel kanal: 512 MB En kanal: 256 MB |
| Maximal minnestorlek | 8 GB |

| Datorinformation | |
|--------------------|--|
| Kringkretsar | nVidia GeForce 6150LE/NForce 430 |
| RAID-stöd | RAID 0 och RAID 1 OBS! Endast vissa modeller har RAID-stöd. |
| Databussbredd | 64 bitar |
| Adressbussbredd | 40 bitar |
| DMA-kanaler | Åtta |
| Avbrottsnivåer | 24 |
| BIOS-krets (NVRAM) | 8 Mb eller 4 Mb OBS! För AMD Phenom-processorn krävs 8 Mb NVRAM-chipet och är därför endast tillgänglig för modeller där ett sådant chip ingår. Om din dator har 8-Mb NVRAM chipet och AMD Phenom-processor, visas |

| | |
|--------------|--|
| | ordet <i>enhanced</i> (förbättrad) i rubriken på BIOS-startskärmen och på skärmbilderna i systeminställningsprogrammet. |
| Nätverkskort | Inbyggt nätverkskort med stöd för ASF 1.03 och 2.0 enligt DMTF:s definition Förberedd för 10/100/1000-kommunikation |

| | |
|-------------|---|
| Bild | |
| Typ | Integrerat nVidia-grafikkort (DirectX 9.0c Shader Model 3.0 Graphics Processing Unit) eller PCI Express x16- eller DVI-grafikkort |

| | |
|--------------------|--|
| Ljud | |
| Typ | Sigma Tel 9200 CODEC (ljud med 2.1 kanaler) |
| Stereokonvertering | 24-bitars analog-till-digital, 24-bitars digital-till-analog |

| | |
|--------------------|--|
| Styrenheter | |
| Enheter | SATA-styrenhet med stöd för två 3,5 tums enheter (två 3,5 tums hårddiskar stöds) |

| | |
|--|--|
| Expansionsbuss | |
| Busstyp | PCI 2.3 PCI Express 1.0A SATA 1.0A och 2.0 USB 2.0 |
| Busshastighet | PCI: 133 MB/s PCI Express x16: 40 GB/s i bägge riktningarna SATA: 1,5 Gbit/s och 3,0 Gbit/s USB: 480 Mbps vid hög hastighet, 12 Mbps vid normal hastighet, 1,2 Mbps vid låg hastighet |
| Kort | Halvlängds- och fullhöjdskort stöds med riserkorthållare som tillval |
| Standard: ingen riserkorthållare | Lågprofilkort stöds |
| PCI | |
| kontakter | två |
| kortstorlek | lågprofil |
| kontaktstorlek | 124 stift |
| kontaktens databredd (högst) | 32 bitar |
| PCI Express | |
| kontakter | en x16 |
| kortstorlek | lågprofil |
| strömförbrukning | maximalt 25 W |
| kontaktstorlek | 164 stift (x16) |
| kontaktens databredd (högst) | 16 PCI Express-ledare (x16) |
| Valfritt: PCI Express-riserkorthållare i full höjd | Lågprofil- och fullhöjdskort stöds |

| | |
|-------------------|---|
| Enheter | |
| Externt åtkomliga | en 3,5 tums enhet ett fack för optisk enhet eller sekundär hårddisk, stöd för upp till två 3,5 tums hårddiskar |
| Internt åtkomliga | ett fack för en en tum hög hårddisk |

| Kontakter | |
|---|--|
| Externa kontakter: | |
| Seriell | 9-stiftskontakt, 16550C-kompatibel |
| Parallell | 25-hålskontakt (dubbelriktad) |
| Bild | 15-håls VGA-kontakt |
| Nätverkskort | RJ45-kontakt |
| Extra PS/2 med sekundär serieportsadapter | två 6-stifts mini-DIN:er OBS! Det här tillvalet utnyttjar ett av PCI-facken. |
| Extra DVI | 36-stiftskontakt OBS! Det här tillvalet utnyttjar ett av PCI-facken. |
| USB | Två portar på framsidan och fem på baksidan som är kompatibla med USB 2.0 |
| Ljud | Två kontakter, ingång och utgång; två frontpanelskontakter för hörlurar och mikrofon |
| Moderkortskontakter: | |
| SATA | tre 7-stiftskontakter |
| Diskettenhet | 38-stiftskontakt |
| Seriell | 24-stiftskontakt för en eventuell sekundär serieportsadapter |
| Fläkt | 5-stiftskontakt |
| PCI 2.3 | Två 124-stiftskontakter |
| PCIe-X16 | 164-stiftskontakt |
| Intern USB | 10-stiftskontakt |
| Intrångsbrytare | 3-stiftskontakt |
| Högtalare | 5-stiftskontakt |
| Minnesmoduler | Fyra 240-stiftskontakt |
| Strömförsörjning, 12 V | 4-stiftskontakt |
| Strömförsörjning | 24-stiftskontakt |
| Batteri | 2-stiftssockel |
| Frontpanel | 40-stiftskontakt |

| Tangentkombinationer | |
|-------------------------------|--|
| <Ctrl><Alt> | I Microsoft® Windows® XP och Windows Vista®, öppnas fönstret Windows Säkerhet; i MS-DOS®-läge startas datorn om. |
| <F2> eller <Ctrl><Alt><Enter> | Startar det integrerade systeminställningsprogrammet (endast under systemstart). |
| <Ctrl><n> | Startar menyn för RAID-konfiguration om RAID är aktiverat i systeminställningsprogrammet. |
| <F12> eller <Ctrl><Alt><F8> | Visar en meny med startenheter där användaren kan ange vilken enhet som ska användas för att starta datorn (endast vid systemstart) och olika möjligheter att diagnosticera hårddiskar och system. |

| Kontroller och indikatorer | |
|-----------------------------------|---|
| Strömbrytare | Frontpanel — Tryckknapp |
| Strömindikator | Grön indikator. Blinkar grönt i viloläge och lyser med ett fast grönt sken i aktivt läge. Gul indikator. Blinkar gult vid problem med en installerad enhet och lyser med fast gult sken vid internt problem med strömmen (se Problem med |

| | |
|--|--|
| | strömförsörjning . |
| Åtkomstindikator för hårddisk | Frontpanel — Grön |
| Länklampa | Frontpanel — Nätverket är anslutet om indikatorn lyser grönt |
| Indikator för länkintegritet (på inbyggt nätverkskort) | Bakre panel — Grönt sken för 10 Mb-drift; orange sken för 100 Mb-drift; gult sken för 1000 Mb-drift (1 Gb) |
| Aktivitetsindikator (på inbyggt nätverkskort) | Bakre panel — Gult blinkande sken |
| Diagnostisklampor | Frontpanel — Fyra indikatorer på framsidan. Se Diagnostiklampor . |
| Strömindikator för vänteläge | AUX_PWR på moderkortet |

| | |
|-------------------------|--|
| Strömförsörjning | |
| Likströmsaggregat: | |
| Effekt | 280 W |
| Värmeförlust | Maximalt 280 W |
| Spänning | Den manuella spänningsväljaren — 90 till 135 V vid 50/60 Hz; 180 till 265 V vid 50/60 Hz |
| Reservbatteri | 3V CR2032 litiumbatteri |

| | |
|---------------------|---------|
| Fysiska mått | |
| Höjd | 11,4 cm |
| Bredd | 39,9 cm |
| Djup | 35,3 cm |
| Vikt | 10,4 kg |

| | |
|-----------------------|---|
| Omgivning | |
| Temperatur: | |
| Vid drift | 10 till 35 °C |
| Förvaring | -40 till 65 °C |
| Relativ luftfuktighet | 20 till 80 % (icke-kondenserande) |
| Maximal vibration: | |
| Vid drift | 0,25 g vid 3 till 200 Hz och 0,5 oktaver/min |
| Förvaring | 0,5 g vid 3 till 200 Hz vid 1 oktaver/min |
| Maximal stöt: | |
| Vid drift | Nedre halvsinuspuls med en hastighetsförändring av 50,8 cm/sekund |
| Förvaring | 27 g utjämnad fyrkantsvåg med en acceleration av 508 cm/sekund |
| Höjd: | |
| Vid drift | -15,2 till 3 048 m |
| Förvaring | -15,2 till 10 668 m |

[Tillbaka till innehållssidan](#)

[Tillbaka till innehållssidan](#)

Dell™ OptiPlex™ 740 Bruksanvisning

● [Högtalare](#)

Högtalare

Installera en högtalare

 **VARNING!** Innan du utför någon av åtgärderna i det här avsnittet ska du läsa igenom och följa anvisningarna i *Produktinformationsguiden*.

 **ANMÄRKNING:** För att undvika att komponenterna inuti din dator skadas av statisk elektricitet ska du ladda ur statisk elektricitet från din kropp innan du vidrör någon elektrisk komponent i din dator. Du kan göra det genom att röra vid en omålad metallyta på datorns chassi.

1. Följ anvisningarna i [Innan du börjar](#).
2. Ta bort datorkåpan (se [Ta bort datorkåpan](#)).
3. Anslut högtalaren till systemfläkten i datorns chassi.
4. Anslut kablarna till moderkortet.
5. Sätt tillbaka datorkåpan.
6. Slå på strömmen till datorn.

Ta bort en högtalare

 **VARNING!** Innan du utför någon av åtgärderna i det här avsnittet ska du läsa igenom och följa anvisningarna i *Produktinformationsguiden*.

 **ANMÄRKNING:** För att undvika att komponenterna inuti din dator skadas av statisk elektricitet ska du ladda ur statisk elektricitet från din kropp innan du vidrör någon elektrisk komponent i din dator. Du kan göra det genom att röra vid en omålad metallyta på datorns chassi.

1. Följ anvisningarna i [Innan du börjar](#).
 2. Ta bort datorkåpan (se [Ta bort datorkåpan](#)).
 3. Koppla bort kablarna från moderkortet.
 4. Ta bort högtalaren från systemfläkten i datorns chassi.
 5. Sätt tillbaka datorkåpan.
 6. Slå på strömmen till datorn.
-

[Tillbaka till innehållssidan](#)


[Tillbaka till innehållssidan](#)

Modell enligt FCC-bestämmelser (endast USA)

Dell™ OptiPlex™ 740 Användarhandbok

Följande information finns på den eller de enheter som beskrivs i detta dokument. Detta är i enlighet med FCC-bestämmelserna:

- 1 Produktnamn: Dell™ OptiPlex™ 740
- 1 Modellnummer: DCNE, DCSM och DCCY
- 1 Företagets namn:
Dell Inc.
Worldwide Regulatory Compliance & Environmental Affairs
One Dell Way
Round Rock, TX 78682, USA
512-338-4400



 **OBS!** Mer information om FCC och andra myndighetsbestämmelser finns i *Produktinformationsguiden* (som medföljer datorn). Information finns även på Internet på dell.com/regulatory_compliance.




[Tillbaka till innehållssidan](#)

[Tillbaka till innehållssidan](#)

Hitta information

Dell™ OptiPlex™ 740 Användarhandbok

-  **OBS!** Vissa funktioner eller media kan vara tillval och medföljer inte alla datorer. Vissa funktioner är inte tillgängliga i alla länder.
-  **OBS!** Ytterligare information kan medfölja datorn.

| Vad är det du letar efter? | Här hittar du det |
|---|---|
| <ul style="list-style-type: none">1 Ett diagnostikprogram för datorn1 Drivrutiner för datorn1 Dokumentation om enheterna1 Systemprogram för stationära datorer (DSS) | <p>Skivan Drivers and Utilities</p> <p>OBS! Cd-skivan <i>Drivers and Utilities</i> kan vara ett tillval och därför inte medfölja datorn.</p> <p>Dokumentationen och drivrutinerna är redan installerade på datorn. Du kan använda skivan <i>Drivers and Utilities</i> för att installera om drivrutiner (se Installera om drivrutiner och verktyg) eller köra Dell Diagnostik (se Dell Diagnostik).</p>  <p>Det kan finnas filer som heter Readme eller Viktigt på skivan. De innehåller rykande färsk information om tekniska ändringar av datorn eller avancerat tekniskt referensmaterial för tekniker och erfarna användare.</p> <p>OBS! Uppdateringar av drivrutiner och dokumentation finns på support.dell.com.</p> |
| <ul style="list-style-type: none">1 Konfigurera datorn1 Information om enkel felsökning1 Köra Dell Diagnostik1 Felkoder och diagnostikindikatorer1 Verktyg och hjälpprogram1 Ytterligare information om datorns inställningar1 Felsökning och problemlösning1 Ta bort och installera delar | <p>Snabbreferensguide</p> <p>OBS! Det här dokumentet kan vara ett tillval och medföljer inte alla datorer.</p>  <p>OBS! Det här dokumentet finns också i PDF-format på support.dell.com.</p> |
| <ul style="list-style-type: none">1 Information om garantier1 Villkor (endast USA)1 Säkerhetsanvisningar1 Information om gällande bestämmelser1 Ergonomi1 Licensavtal för slutanvändare | <p>Dell™ Produktinformationsguide</p>  |

- 1 Servicekod och expresskod
- 1 Licensetikett för Microsoft Windows

Servicekod och licens för Microsoft® Windows®

OBS! Etiketter med datorns servicekod och Microsoft® Windows®-licens finns på datorn.

Datorns servicekod innehåller både servicekodsnumret och expresskoden.



- 1 Använd servicekoden för att identifiera datorn när du besöker support.dell.com eller kontaktar supporten.
- 1 Använd expresskoden för att komma till rätt avdelning när du kontaktar supporten.

Använd produktnyckeln på Microsoft Windows-licensetiketten om du behöver installera om operativsystemet.



- 1 Använd produktnyckeln på licensetiketten om du behöver installera om operativsystemet.

OBS! För att förbättra säkerheten saknas en del (dvs. ett hål) på den nyutformade Microsoft Windows-licensetiketten så att borttagning av den motverkas.

- 1 Lösningar — Felsökningstips, artiklar från tekniker, onlinekurser och vanliga frågor
- 1 Gruppforum — Online-diskussion med andra Dell-kunder
- 1 Uppgraderingar — Uppgraderingsinformation för olika komponenter, till exempel minnen, hårddiskar och operativsystem
- 1 Kundtjänst — Kontaktinformation, servicesamtal och orderstatus, garanti och reparationsinformation
- 1 Service och support — Status på servicejobb och supporthistorik, servicekontrakt, onlinediskussioner med teknisk support
- 1 Dells tekniska uppdateringstjänst — Proaktiv e-postavisering när det finns program- och maskinvaruuppdateringar för datorn.
- 1 Referens — Datordokumentation, detaljer om datorns konfiguration, produktspecifikationer och vitbok
- 1 Hämtbara filer — Certifierade drivrutiner, korrigeringar och programuppdateringar
- 1 Desktop System Software (DSS) — Om du installerar om datorns operativsystem bör du även installera om DSS. DSS tillhandahåller viktiga uppdateringar av operativsystemet och stödjer Dells™ 3,5-tums USB-diskettenheter, AMD™-processorer, optiska enheter och USB-enheter. DSS behövs för att din Dell-dator ska fungera korrekt. Datorn och operativsystemet identifieras automatiskt av programmet, som dessutom installerar uppdateringar som är lämpliga för din konfiguration.

Dells supportwebbplats — support.dell.com





OBS! Välj ditt område eller företagssegment för att komma till lämplig supportplats.

Så här hämtar du DSS-verktyget:

1. Gå till support.dell.com och klicka på **Drivers och Downloads** (drivrutiner och hämtbara filer).
2. Klicka på **Select Model** (välj modell).
3. Välj din produktmodell och klicka på **Confirm** (bekräfta) eller ange en servicekod och klicka på **Go** (gå).
4. Klicka på **System Utilities** (systemverktyg).
5. Klicka på **Desktop System Software** (systemprogram för stationära datorer) under **Dell - Utility** (Dell - verktyg) och klicka på **Download Now** (hämta nu).
6. Klicka på **Run** (kör) om du vill köra drivrutinen eller på **Save** (spara) om du vill spara drivrutinen i datorn.

OBS! Webbplatsen support.dell.com kan se ut på olika sätt beroende på vad du har valt.

OBS! Systemprogrammet (DSS) finns inte för alla datormodeller.

| | |
|---|---|
| <ul style="list-style-type: none"> 1 Programuppdateringar och felsökningstips — Vanliga frågor, aktuella ämnen och allmänt tillstånd för din datormiljö | <p>Dell Support 3</p> <p>Dell Support 3 är ett automatiskt uppdaterings- och aviseringssystem som finns installerat i datorn. I detta supportsystem ingår tillståndsanalys av datormiljön i realtid, uppdateringar av program och relevant information om självhjälp. Öppna Dell Support 3 genom att klicka på -ikonen i aktivitetsfältet.</p> |
| <ul style="list-style-type: none"> 1 Information om datorn och dess komponenter 1 Ansluta till Internet 1 Lägga till användarkonton för olika personer 1 Överföra filer och inställningar från en annan dator | <p>Windows Välkomstcenter</p> <p>Windows Välkomstcenter öppnas automatiskt när du startar datorn första gången. Om du vill att det ska öppnas varje gång du startar datorn markerar du kryssrutan Kör vid start. Du kan även öppna Välkomstcenter genom att klicka på Windows Vista Start-knappen  och därefter på Välkomstcenter.</p> |
| <ul style="list-style-type: none"> 1 Använda Microsoft Windows XP eller Windows Vista® 1 Arbeta med program och filer 1 Anpassa skrivbordet | <p>Windows Hjälp och support</p> <p><i>Microsoft Windows XP:</i></p> <ol style="list-style-type: none"> 1. Klicka på Start och sedan på Hjälp och support. 2. Du kan antingen välja ett av de avsnitt som visas eller skriva ett problembeskrivande ord eller fras i rutan Sök, klicka på pilikonen och därefter klicka på det avsnitt som beskriver problemet. 3. Följ instruktionerna på skärmen. <p><i>Microsoft Windows Vista:</i></p> <ol style="list-style-type: none"> 1. Klicka på Start-knappen  och därefter på Hjälp och support. 2. I Sök hjälp skriver du ett problembeskrivande ord eller fras och trycker på <Enter> eller klickar på förstoringsglasat. 3. Klicka på ämnet som beskriver problemet. 4. Följ instruktionerna på skärmen. |
| <ul style="list-style-type: none"> 1 Fjärrhjälp med felsökning av datorn | <p>DellConnect™ Tjänster och support</p> <p>Dell-personal kan diagnostisera och reparera din dator på distans över en bredbandsanslutning. Gå till support.dell.com och klicka på Revolutionary remote help—DellConnect (revolutionär fjärrhjälp) för mer information och aktivering av DellConnect.</p> |
| <ul style="list-style-type: none"> 1 Installera om operativsystemet | <p>Skivan Operating System</p> <p>OBS! Skivan <i>Operating System</i> kan vara ett tillval och medföljer inte alla datorer.</p> <p>Operativsystemet är redan installerat på datorn. Använd skivan <i>Operating System</i> om du vill installera om operativsystemet. Se Installera om Microsoft® Windows Vista® och Windows® XP.</p> <p>När du har installerat om operativsystemet använder du tillvalsskivan <i>Drivers and Utilities</i> för att installera om drivrutinerna till de enheter som medföljde datorn.</p>  <p>Etiketten med operativsystemets produktnyckel sitter på datorn.</p> <p>OBS! Skivans färg varierar beroende på vilket operativsystem du beställde.</p> |

[Tillbaka till innehållssidan](#)

Skaffa hjälp


Dell™ OptiPlex™ 740 Användarhandbok


- [Skaffa hjälp](#)
- [Problem med beställningen](#)
- [Produktinformation](#)
- [Skicka tillbaka utrustning för garantireparation eller för att få pengar tillbaka](#)
- [Innan du ringer](#)
- [Kontakta Dell](#)

Skaffa hjälp

 **WARNING!** Om du ska ta bort datorkåpan måste du först koppla loss datorns och modemets strömkablar ur eluttagen.


1. Följ anvisningarna i [Lös problem](#).
2. Kör Dell Diagnostik (se [Dell Diagnostik](#)).
3. Kopiera och fyll i [Diagnostisk checklista](#) (se [Diagnostisk checklista](#)).
4. Utnyttja Dells stora utbud av onlinetjänster på webbplatsen Dell Support (support.euro.dell.com) om du behöver hjälp med frågor som rör installation och felsökning.
5. Om ovanstående steg inte löser problemet kontaktar du Dell.

 **OBS!** Ring supporten från en telefon i närheten av datorn så att personalen kan hjälpa dig med de åtgärder som krävs.

 **OBS!** Dells expresskod används inte i alla länder.

Ange din expresskod när den efterfrågas, så kopplas du direkt till rätt supportpersonal. Om du inte har någon kod öppnar du mappen **Dell Accessories**, dubbelklickar på ikonen **Express Service Code** (expresskod) och följer anvisningarna.

Anvisningar om hur du använder supporttjänsten finns under [Support](#).

 **OBS!** Vissa av de följande tjänsterna finns inte utanför USA. Kontakta den lokala Dell-representanten för mer information.

Onlinetjänster

Adressen till webbplatsen för Dell Support är support.euro.dell.com. Välj den region som du bor i på sidan **WELCOME TO DELL SUPPORT** och fyll i de uppgifter som behövs för att komma åt hjälpverktygen och informationen.

Du kan kontakta Dell elektroniskt på någon av följande adresser:

- 1 World Wide Web

www.dell.com/

www.dell.com/ap/ (endast Asien och Stillahavsområdet)

www.dell.com/jp (endast Japan)

www.euro.dell.com (endast Europa)

www.dell.com/la/ (Latinamerika och Karibien)

www.dell.ca (endast Kanada)

- 1 Anonymt filöverföringsprotokoll (FTP)

[ftp.dell.com/](ftp://ftp.dell.com/)

Logga in som `anonymous`, och ange din e-postadress som lösenord.

- 1 Electronic Support Service (elektronisk supporttjänst)

mobile_support@us.dell.com

support@us.dell.com

la-techsupport@dell.com (endast Latinamerika och Karibien)

apsupport@dell.com (endast Asien och Stillahavsområdet)

support.jp.dell.com (endast Japan)

support.euro.dell.com (endast Europa)

1 Elektroniska prisuppgifter

apmarketing@dell.com (endast Asien och Stillahavsområdet)

sales_canada@dell.com (endast Kanada)

Tjänsten AutoTech

Dells automatiska supporttjänst —AutoTech—ger inspelade svar på de vanligaste frågorna om Dells bärbara och stationära datorer.

När du ringer AutoTech använder du en knappteleson för att välja de ämnen som motsvarar dina frågor.

Tjänsten AutoTech är tillgänglig dygnet runt alla dagar. Du kommer även åt tjänsten via supporten. Information om vilket telefonnummer du ska ringa finns i avsnittet [Kontakta Dell](#).

Automatisk orderuppföljningstjänst

Om du vill kontrollera hur långt dina beställningar av Dell™-produkter har kommit kan du besöka [support.euro.dell.com](#) eller ringa den automatiska orderuppföljningstjänsten. En inspelad röst frågar efter den information som behövs för att hitta och ge information om din order. Information om vilket telefonnummer du ska ringa finns i avsnittet [Kontakta Dell](#).

Support

Dells supporttjänst är tillgänglig dygnet runt. Vi besvarar dina frågor om Dells maskinvara. Vår supportpersonal ger snabba och korrekta svar tack vare att de använder datorbaserade diagnosmetoder.

Information om hur du kontaktar Dells support finns i avsnittet [Skaffa hjälp](#). Ring telefonnumret i ditt land. Det står i avsnittet [Kontakta Dell](#).

Problem med beställningen

Om det uppstår problem med beställningen, som att det saknas delar, att du har fått fel delar eller att det finns felaktigheter på fakturan, kan du kontakta Dell för att få hjälp. Ha följesedeln eller fakturan till hands när du ringer. Information om vilket telefonnummer du ska ringa finns i avsnittet [Kontakta Dell](#).

Produktinformation

Om du behöver information om ytterligare produkter från Dell, eller om du vill beställa något, kan du besöka Dells webbplats. Adressen är [www.dell.com](#). Telefonnummer du kan ringa om du vill tala med en försäljare i din region finns under [Kontakta Dell](#).

Skicka tillbaka utrustning för garantireparation eller för att få pengar tillbaka

Förbered alla artiklar som ska returneras på följande sätt:

1. Kontakta Dell för att få ett returnnummer och anteckna det tydligt och synligt på förpackningen.
Information om vilket telefonnummer du ska ringa finns i avsnittet [Kontakta Dell](#).
2. Skicka med en kopia på fakturan och ett brev som beskriver varför artikeln returnerats.
3. Skicka med en kopia av den diagnostiska checklisten (se [Diagnostisk checklista](#)) där du talar om vilka test du har kört och de felmeddelanden som rapporterats av Dell Diagnostik (se [Dell Diagnostik](#)).
4. Inkludera alla tillbehör som hör ihop med de delar du returnerar (nätkablar, disketter, handböcker och så vidare) om du skickar tillbaka utrustningen för att få pengarna tillbaka.
5. Förpacka utrustningen som ska sändas tillbaka i originalförpackningen (eller likvärdigt förpackningsmaterial).


Du ansvarar för eventuella fraktkostnader. Du ansvarar även för försäkringen av alla returprodukter samt för risken att produkterna går förlorade under frakten till Dell. Postförsäktspaket tas inte emot.

Produktreturer som inte uppfyller alla ovanstående villkor tas inte emot vid ankomsten till Dell utan returneras till dig.

Innan du ringer

 **OBS!** Ha din expresskod till hands när du ringer. Tack vare den koden kan Dells automatiska telefonsystem för support snabbare koppla ditt samtal. Du kan även uppmanas att ange din servicekod (som finns på datorns bak- eller undersida).


Kom ihåg att fylla i den diagnostiska checklisten (se [Diagnostisk checklista](#)). Sätt på datorn innan du ringer Dell och ber om hjälp (om det är möjligt) och ring från en telefon vid eller i närheten av datorn. Det kan hända att du ombeds skriva in kommandon, uppge detaljerad information under olika operationer eller pröva andra felsökningsprocedurer som endast kan utföras vid själva datorn. Se till att du har systemdokumentationen till hands.

 **WARNING! Läs och ta till dig säkerhetsanvisningarna i *Produktinformationsguiden* innan du gör något i datorn.**

| |
|--|
| Diagnostisk checklista |
| Namn: |
| Datum: |
| Adress: |
| Telefonnummer: |
| Servicekod (streckkod på datorns bak- eller undersida): |
| Expresskod: |
| Returautoriseringsnummer (om du fått ett sådant från Dells supporttekniker): |
| Operativsystem och version: |
| Enheter: |
| Expansionskort: |
| Är datorn ansluten till ett nätverk? Ja Nej |
| Nätverk, version och nätverkskort: |
| Program och versioner: |
| Läs i dokumentationen till operativsystemet om hur du bestämmer innehållet i startfilerna till systemet. Om datorn är ansluten till en skrivare skriver du ut alla filer. Annars antecknar du innehållet i alla filer innan du ringer till Dell. |
| Felmeddelande, pipkod eller diagnostikkod: |
| Beskrivning av problemet och felsökningsåtgärder som du utfört: |

Kontakta Dell

För kunder i USA, ring 800-WWW-DELL (800-999-3355).

 **OBS!** Om du inte har en aktiv Internet-anslutning, finns kontaktinformation på inköpsfakturan, följesedeln, räkningen eller i Dells produktkatalog.

Dell erbjuder flera alternativ för online- och telefonbaserad support och service. Utbudet varierar per land och produkt och vissa tjänster kanske inte finns där du befinner dig. Så här tar du kontakt med Dell för försäljning, support eller kundtjänst:

1. Gå till support.dell.com.
2. Verifiera ditt land eller region i listmenyn **Choose A Country/Region** (välj ett land/region) längst ner på sidan.
3. Klicka på **Contact Us** (kontakta oss) på vänster sida.
4. Välj lämplig service- eller supportlänk baserat på ditt behov.
5. Välj det sätt att kontakta Dell som passar dig bäst.

[Tillbaka till innehållssidan](#)

[Tillbaka till innehållssidan](#)

Ordlista

Dell™ OptiPlex™ 740 Användarhandbok

Termerna i den här ordlistan är endast avsedda att ge allmän information. De kan men behöver inte beskriva funktioner i din dator.

A

AC — växelström — Den typ av ström som din dator matas med när du ansluter strömkontakten till ett vägguttag.

ACPI — Advanced Configuration and Power Interface — En energisparspecifikation som gör det möjligt för Microsoft® Windows® att försätta en dator i vänt- eller viloläge för att spara på ström.

AGP — Accelerated Graphics Port — En dedicerad grafikport som gör att systemminnet kan användas till bildrelaterade åtgärder. Med AGP får du en jämn, färgäktare videobild tack vare det snabbare gränssnittet mellan videokretsarna och datorns minne.

AHCI — Advanced Host Controller Interface — Ett gränssnitt för en SATA-hårddisks styrenhet som gör att lagringsdrivrutinen kan använda funktioner som Native Command Queuing (NCQ) och Hot Plug.

ALS — Ambient Light Sensor — En funktion som hjälper till att styra bildskärmens ljusstyrka.

Antivirusprogram — Ett program som är utformat för att identifiera, isolera och/eller ta bort virus från datorn.

ASF — Alert Standards Format — En standard för att definiera en mekanism för rapportering av maskin- och programvaruvarningar till en administrationskonsol. ASF fungerar oavsett plattform och operativsystem.

B

Batteriets drifttid — Den tid (i minuter eller timmar) som batteriet i en bärbar dator kan försä datorn med ström.

Batteriets livslängd — Den tid (i år) som batteriet i en bärbar dator kan laddas ur och laddas upp.

Bildpunkt — En enda punkt på en bildskärm. Bildpunkter ordnas i rader och kolumner och skapar på så sätt en bild. En bildskärmsupplösning, exempelvis 800 × 600, uttrycks i antalet bildpunkter horisontellt gånger antalet bildpunkter vertikalt.

Bildskärmsupplösning — Se *upplösning*.

BIOS — Basic Input/Output System — Ett program (eller verktyg) som fungerar som gränssnitt mellan maskinvaran i datorn och operativsystemet. Du bör inte ändra inställningarna om du inte vet hur de påverkar datorn. Det kallas också för *systeminställningsprogram*.

Bit — Den minsta dataenhet som tolkas av datorn.

Bit/s — bitar per sekund — Standardenheten för dataöverföringstakt.

Bluetooth® — En standard för trådlös teknik för nätverksenheter med kort räckvidd (9 m). Enheter som är utrustade med tekniken känner igen andra sådana enheter automatiskt.

BTU — British Thermal Unit — En energienhet.

Buss — En kommunikationsväg mellan komponenterna i datorn.

Buss hastighet — En frekvens (i MHz) som anger hur snabbt en buss kan överföra information.

Byte — Den grundläggande dataenhet som används av datorn. En byte motsvarar vanligtvis 8 bitar.

C

C — Celsius — Temperaturmätningsskala där 0° utgör fryspunkten och 100° utgör kokpunkten för vatten.

Cacheminne — Ett speciellt snabbt lagringsminne. Kan utgöra en speciell del av huvudminnet eller en självständig, snabb lagringsenhet. Cacheminnet förbättrar många processoroperationers effektivitet.

L1-cache — Primärt cacheminne inuti processorn.

L2-cache — Sekundärt cacheminne som antingen kan befinna sig utanför processorn eller vara inbyggt i processorarkitekturen.

Cd-r — CD Recordable — En inspelningsbar cd-skiva. Du kan bara spela in data en gång på en cd-r-skiva. Efter avslutad inspelning går det inte att radera eller skriva över data på skivan.

Cd-rw — CD Rewritable — En cd-skiva där informationen kan skrivas över med ny information. Du kan spela in data på en cd-rw-skiva och sedan radera och skriva över informationen flera gånger.

Cd-rw/dvd-enhet — En enhet som kan läsa cd- och dvd-skivor och spela in data på cd-rw-skivor (omskrivningsbara cd-skivor) och cd-r-skivor (skrivbara cd-skivor). Kallas ibland för kombinerad enhet. Du kan skriva till cd-rw-skivor flera gånger, men bara en gång till cd-r-skivor.

Cd-rw-enhet — En enhet som kan läsa cd-skivor och skriva till cd-rw- och cd-r-skivor (skrivbara cd-skivor). Du kan skriva till cd-rw-skivor flera gånger, men bara en gång till cd-r-skivor.

COA — Certificate of Authenticity — En alfanumerisk Windows-kod som utgör ett äkthetsbevis och finns på en etikett på datorn. Kallas även *produkttryckel* och *produkt-Id*.

CRIMM — Continuity Rambus In-line Memory Module — En specialmodul utan några minneskretsar som används för att fylla oanvända RIMM-kortplatser.

D

DDR SDRAM — Double-Data-Rate SDRAM — En typ av SDRAM som dubblar databurst-cykeln och förbättrar systemprestanda.

DDR2 SDRAM — Double-Data-Rate 2 SDRAM — En typ av DDR SDRAM-minne som förhärmtar fyra bitar och utnyttjar andra arkitekturändringar för att komma över minneshastigheten 400 MHz.

DIMM — Dual In-line Memory Module — Ett kretskort med minneschip som sätts i en minnesmodul på moderkortet.

DIN-kontakt — En rund kontakt med sex stift som följer DIN-standarden (Deutsche Industrie-Norm). Den används vanligtvis för att ansluta PS/2-tangentbord eller PS/2-möss.

Diskstrimling — En teknik för att sprida ut data på flera diskar. Diskstrimling kan öka hastigheten för åtgärder som hämtar data från lagringsenheter. Datorer som använder disk strimling tillåter vanligtvis användaren att välja storlek på dataenheter eller stripe-storlek.

DMA — Direct Memory Access — En kanal som möjliggör dataöverföring mellan RAM-minnet och en enhet utan att processorn utnyttjas.

DMTF — Distributed Management Task Force — En grupp av maskin- och programvaruföretag som utvecklar standarder för distribuerade miljöer med stationära datorer, nätverk, företag och Internet-miljöer.

Dockningsenhet — Se *APR*.

Domän — En grupp av datorer, program och enheter i ett nätverk som administreras som en enhet med gemensamma regler och rutiner. Används av en viss användargrupp. En användare loggar in i domänen för att få tillgång till resurserna.

DRAM — Dynamic Random Access Memory — Minne som lagrar information i integrerade kretsar som innehåller kondensatorer.

Drivrutin — Programvara som används av operativsystemet för att styra en enhet, till exempel en skrivare. Många enheter fungerar inte korrekt om inte rätt drivrutin är installerad i systemet.

DSL — Digital Subscriber Line — En teknik som ger en konstant Internet-anslutning med hög överföringshastighet via en analog telefonlinje.

Dubbel kärna — En teknik där två beräkningsenheter samlas i en processor. Beräkningskapaciteten ökar liksom förmågan till multikörning.

Dubbelt bildskärmsläge — En bildskärmsinställning för att använda ytterligare en bildskärm som en utökning av den befintliga. Det kallas också *utökat bildskärmsläge*.

Dvd-r — DVD recordable — En inspelningsbar dvd-skiva. Du kan bara spela in data en gång på en dvd-r-skiva. Efter avslutad inspelning går det inte att radera eller skriva över data på skivan.

Dvd+rw — DVD Rewritable — En dvd-skiva som kan skrivas över. Du kan spela in data på en dvd+rw-skiva och sedan radera och skriva över informationen. (Dvd+rw-tekniken skiljer sig från dvd-rw-tekniken.)

Dvd+rw-enhet — En enhet som kan läsa dvd-skivor och de flesta cd-skivor och bränna dvd+rw-skivor (återbränningsbara dvd-skivor).

DVI — Digital Video Interface — En standard för digital överföring mellan en dator och en digital bildskärm.

E

ECC — Error Checking and Correction — En typ av minne som har särskilda kretsar för att testa om data som passerar minnet är korrekta.

ECP — Extended Capabilities Port — En typ av parallellport som ger förbättrad dubbelriktad dataöverföring. I likhet med EPP använder ECP direkt minnesåtkomst (DMA) för att överföra data, vilket normalt ger förbättrade prestanda.

EIDE — Enhanced Integrated Device Electronics — En förbättrad version av IDE-gränssnittet för hårddiskar och CD-enheter.

EMI — Elektromagnetisk interferens — Elektriska störningar som orsakas av elektromagnetisk strålning.

ENERGY STAR® — EPA-krav (Environmental Protection Agency) som syftar till att minska den totala elkonsumtionen.

Enhet — Maskinvara, till exempel hårddisk, skrivare eller tangentbord, som är installerad i eller ansluten till datorn.

Enhetsdrivrutin — Se *drivrutin*.

EPP — Enhanced Parallel Port — En typ av parallellport som ger dubbelriktad dataöverföring.

ESD — Elektrostatisk urladdning — En elektrisk laddning (i exempelvis ett föremål) som snabbt laddas ur vid kontakt med ledande material. ESD kan skada integrerade kretsar som finns i datorer och kommunikationsutrustning.

Expansionskort — Ett kretskort som installeras på en expansionsplats på moderkortet i vissa datorer och utökar datorns funktioner. Några exempel är bildskärms-, modem- och ljudkort.

Expansionsplats — En kortplats på moderkortet (i vissa datorer) där du kan sätta i ett expansionskort och ansluta det till systembussen.

ExpressCard — Ett flyttbart I/O-kort som följer PCMCIA-standarden. Modem och nätverkskort är exempel på ExpressCard. ExpressCard stödjer standarderna PCI Express och USB 2.0.

Expresskod — En numerisk kod som finns på en etikett på Dell™-datorn. Du använder koden när du kontaktar Dell för att få hjälp. Expresskoder finns inte i alla länder.

F

Fahrenheit — Temperaturmätningsskala där 32° utgör fryspunkten och 212° utgör kokpunkten för vatten.

FBD — Fully-Buffered DIMM — En DIMM med DDR2 DRAM-kretsar och en AMB-buffert (Advanced Memory Buffer, avancerad minnesbuffert) som snabbar upp kommunikationen mellan DDR2 SDRAM-kretsarna och systemet.

FCC — Federal Communications Commission — En amerikansk myndighet som ansvarar för att genomdriva kommunikationsrelaterade bestämmelser som anger hur mycket strålning som får avges från datorer och annan elektronisk utrustning.

Fingeravtrycks läsare — En givare som genom att verifiera din användaridentitet med hjälp av ditt unika fingeravtryck skyddar datorn.

Formatering — Den process som förbereder en enhet eller diskett så att du kan lagra filer på den. När du formaterar en enhet eller diskett raderas all befintlig information.

FSB — Front Side Bus — Datasökvägen och det fysiska gränssnittet mellan processor och RAM.

FTP — File Transfer Protocol — Ett vanligt Internet-protokoll som används för att överföra filer mellan datorer som är anslutna till Internet.

G

g — gravitationsaccelerationen — Ett mått på vikt och kraft.

GB — gigabyte — En måttenhet för datalagring som motsvarar 1 024 MB (1 073 741 824 byte). När den används om hårddiskutrymme rundas den ofta av till att avse 1 000 000 000 byte.

Genväg — En ikon som ger snabb tillgång till program, filer, mappar och enheter som används ofta. Genom att skapa en genväg till en viss fil eller mapp på skrivbordet slipper du söka rätt på filen eller mappen när du ska öppna den. Det enda du behöver göra är att dubbelklicka på genvägen. Genvägar innebär inte att några filer flyttas. Du kan ta bort en genväg utan att påverka filen eller mappen som den pekar mot. Du kan också ge genvägen vilket namn som helst, utan att påverka den ursprungliga filen eller mappen.

GHz — gigahertz — En måttenhet för frekvens som motsvarar en miljard Hz eller tusen MHz. Hastigheten på datorprocessorer, bussar och gränssnitt anges vanligtvis i GHz.

Grafikläge — Ett grafikläge som kan definieras med x horisontella bildpunkter gånger y vertikala bildpunkter gånger z färger. Grafiklägen kan visa ett obegränsat antal olika former och teckensnitt.

Grafikminne — Minne som består av minneskretsar som är reserverade för bildskärmsfunktioner. Bildskärmsminnet är oftast snabbare än systemminnet. Mängden installerat bildskärmsminne påverkar främst antalet färger som programmen kan visa.

Grafikstyrdon — Den krets på ett grafikkort eller på moderkortet (i datorer med ett integrerat grafikstyrdon) som — tillsammans med bildskärmen — tillhandahåller datorns bildskärmsfunktioner.

GUI — grafiskt användargränssnitt — Programvara som interagerar med användare med hjälp av menyer, fönster och ikoner. De flesta program som körs på Windows-operativsystem har grafiska användargränssnitt.

H

HTTP — HyperText Transfer Protocol — Ett protokoll för överföring av filer mellan datorer som är anslutna till Internet.

HyperTransport — HyperTransport är en teknik från AMD™ som kan öka datorns prestanda genom att flaskhalsar undanröjs, systemets bandbredd ökar och latensen minskar.

Hz — Hertz — En måttenhet för frekvens som motsvarar en cykel per sekund. Hastigheten på datorprocessorer, bussar, gränssnitt och annan elektronisk utrustning mäts ofta i kilohertz (kHz), megahertz (MHz), gigahertz (GHz) eller terahertz (THz).

Hårddisk — Den enhet som data läses från och skrivs till. Termerna hårddisk och enhet används synonymt.

I

IC — Integrated Circuit — En halvledarbricka eller krets med upp till miljontals små elektroniska komponenter. Används i datorer och ljud- och videoutrustning.

IDE — Integrated Device Electronics — Ett gränssnitt för lagringsenheter i vilka styrenheten är inbyggd i hårddisken eller cd-spelaren.

IEEE 1394 — Institute of Electrical and Electronics Engineers, Inc — En seriell buss med höga prestanda som används för att ansluta IEEE 1394-enheter, exempelvis digitala kameror och DVD-spelare, till datorn.

Infraröd sensor — En port som används för trådlös dataöverföring mellan datorn och IR-kompatibla enheter.

Installationsprogram — Ett program som används för att installera och konfigurera maskin- och programvara. Programmet **setup.exe** eller **install.exe** ingår i de flesta programpaket för Windows. *Installationsprogrammet* är inte samma sak som *systeminställningsprogrammet*.

Integrerad — Avser oftast komponenter som sitter på datorns moderkort. Ett annat ord är *inbyggd*.

I/O — Input/Output — En funktion eller enhet som matar in data till och hämtar data från datorn. Tangentbord och skrivare är I/O-enheter.

I/O-adress — En adress i RAM-minnet som är knuten till en viss enhet (till exempel en seriell port, parallellport eller expansionsplats) och gör det möjligt för processorn att kommunicera med den.

IrDA — Infrared Data Association — en organisation som skapar de internationella standarderna för infraröd kommunikation.

IRQ — Interrupt Request — En elektronisk sökväg för avbrottsbegäran som tilldelats en viss enhet så att den kan kommunicera med processorn. Alla enhetsanslutningar måste ha en tilldelad IRQ. Två enheter kan dela på samma IRQ-tilldelning, men då går det inte att använda båda enheterna samtidigt.

ISP — Internet-leverantör — Ett företag som ger dig åtkomst till en Internet-server, så att du kan ansluta till Internet, skicka och ta emot e-post och besöka webbplatser. Internet-leverantören tillhandahåller normalt ett programpaket, ett användarnamn och ett telefonnummer till servern, mot en avgift.

K

kB — kilobyte — En dataenhet som motsvarar 1 024 byte, men oftast avrundas till 1 000 byte.

kbit — kilobit — En dataenhet som motsvarar 1 024 bitar. En måttenhet för kapaciteten hos integrerade minneskretsar.

kHz — kilohertz — En måttenhet för frekvens som motsvarar 1 000 Hz.

Klockhastighet — En hastighet (i MHz) som anger hur fort datorkomponenter som är anslutna till systembussen arbetar.

Kontrollpanelen — Ett verktyg i Windows där du kan ändra inställningar i operativsystemet och för maskinvara, till exempel bildskärmens inställningar.

Kylfläns — En metallplatta på vissa processorer som hjälper till att kyla ned processorn.

L

LAN — Local Area Network — Ett datornätverk som täcker ett begränsat område. Ett LAN omfattar vanligtvis bara en eller ett par intilliggande byggnader. Du kan ansluta ett lokalt nätverk till ett annat, oavsett avstånd, via telenätet eller med radiovågor, och på så sätt skapa ett större nätverk, ett så kallat WAN (Wide Area Network - globalt nätverk).

LCD — Liquid Crystal Display — Den teknik med flytande kristaller som används i bildskärmen på bärbara datorer och på platta bildskärmar.

LED — Lysdiod — En elektronisk komponent som lyser för att ange datorns status.

Lokal buss — En databuss som ger snabb överföring mellan enheter och processorn.

LPT — Line Print Terminal — Beteckning för en parallellanslutning till en skrivare eller en annan parallellenheter.

M

Mapp — En plats där du ordnar och grupperar filer på en diskett eller enhet. Du kan visa och ordna filer i en mapp på olika sätt, till exempel i bokstavsordning, efter datum och efter storlek.

Markör — Markören visas på skärmen där nästa åtgärd via tangentbordet, styrplattan eller musen sker. Den är ofta ett blinkande streck, ett understrykningstecken eller en liten pil.

MB — megabyte — En måttenhet för datalagring som motsvarar 1 048 576 byte. 1 MB motsvarar 1 024 kB men avrundas ofta till 1 000 kB. När det används om hårddiskutrymme rundas den ofta av till 1 000 000 byte.

Mbit — megabit — Ett mått på kapaciteten hos minneskretsar som motsvarar 1 024 kB.

Mbit/s — megabitar per sekund — En miljon bitar per sekund. Detta används oftast om överföringshastigheter för nätverk och modem.

MB/sek — megabyte per sekund — En miljon byte per sekund. Detta används oftast om dataöverföringshastigheter.

Meddelandefält — Den del av aktivitetsfältet i Windows som innehåller ikoner som du använder för att snabbt komma åt program och datorfunktioner, som klockan, volymkontrollen och utskriftsstatusen. Kallas även *systemfältet*.

Medieuttag — Ett uttag som stöder exempelvis optiska enheter, ett andra batteri eller modulen Dell Travelite™.

MHz — Megahertz — En måttenhet för frekvens som motsvarar en miljon cykler per sekund. Hastigheten på datorprocessorer, bussar och gränssnitt anges vanligtvis i MHz.

Minikort — Ett litet kort som är avsett för inbyggd kringutrustning, till exempel nätverkskort. Ett minikort är i funktionshänseende helt ekvivalent med ett vanligt PCI-kort.

Mini-PCI — En standard för inbyggd kringutrustning med betoning på kommunikation, till exempel modem och nätverkskort. Ett mini-PCI-kort är ett litet externt kort som i funktionshänseende är helt ekvivalent med ett vanligt PCI-kort.

Minne — Ett område för tillfällig datalagring inuti datorn. Eftersom de data som finns i minnet inte är permanenta bör du spara dina filer ofta när du arbetar, och du bör alltid spara dem innan du stänger av datorn. Datorn kan ha flera olika sorters minne, till exempel RAM-, ROM- och bildskärmsminne. Oftast används ordet minne synonymt med RAM.

Minnesadress — En bestämd plats där data tillfälligt sparas i RAM-minnet.

Minnesmappning — Den process under vilken datorn tilldelar minnesadresser till fysiska platser vid start. Enheter och programvara kan sedan identifiera information som processorn kan komma åt.

Minnesmodul — Ett litet kretskort som innehåller minneskretsar som kopplas till moderkortet.

Modem — En enhet som datorn använder för att kommunicera med andra datorer via analoga telefonlinjer. Det finns tre typer av modem: externa, interna och PC-kort. Vanligtvis använder du modemmet för att ansluta till Internet och skicka och ta emot e-post.

Moderkort — Datorns huvudkretskort. Kallas även för *systemkort*.

Moduluttag — Se *medieuttag*.

MP — megapixel — Ett mått på bildupplösningen som används i digitalkameror.

ms — millisekund — Ett tidsmått som motsvarar en tusendels sekund. Åtkomsttider för lagringsenheter anges oftast i ms.

N

NIC — Se *nätverkskort*.

ns — nanosekund — Ett tidsmått som motsvarar en miljarddels sekund.

NVRAM — Non-Volatile Random Access Memory — En typ av minne som lagrar data när datorn stängs av eller strömförsörjningen bryts. NVRAM används för att underhålla information om datorkonfigurationen, som datum, tid och andra systeminställningar som du kan ange.

Nätverkskort — Ett kretskort som ger en enhet tillgång till nätverk. En dator kan ha ett nätverkskort på moderkortet eller på ett PC-kort. Nätverkskort kallas också för *NIC* (Network Interface Controller).

O

Optisk enhet — En enhet som använder optisk teknik för att läsa och skriva data på cd-, dvd- och dvd+rw-skivor. Exempel på optiska enheter är cd-, dvd-, cd-rw- och kombinationsenheter (cd-rw/dvd).

P

Parallellport — En I/O-port som ofta används för att koppla en parallellskrivare till datorn. Kallas också för *LPT-port*.

Partition — Ett fysiskt lagringsområde på hårddisken som är tilldelat ett eller flera logiska lagringsområden (logiska enheter). Varje partition kan innehålla flera logiska enheter.

PCI — Peripheral Component Interconnect — PCI är en lokal buss som stöder 32- och 64-bitars datasökvägar och tillhandahåller en datasökväg med hög hastighet mellan processorn och enheter, t ex bildskärm, enheter och nätverk.

PCI Express — En utveckling av PCI-gränssnittet med högre dataöverföringshastighet mellan processorn och enheterna som är anslutna till den. PCI Express överför data med hastigheter mellan 250 MB/sek och 4 GB/sek. Om PCI Express-kretsen och enheten kan köras i olika hastigheter används den lägre hastigheten.

PC-kort — Ett flyttbart I/O-kort som följer PCMCIA-standarden. Modem och nätverkskort är exempel på vanliga PC-kort.

PCMCIA — Personal Computer Memory Card International Association — Den organisation som upprättar standarden för PC-kort.

PIO — Programmed Input/Output — En dataöverföringsmetod mellan två enheter där processorn ingår i datasökvägen.

Plug-and-Play — Datorns förmåga att konfigurera enheter automatiskt. Plug and Play tillhandahåller automatisk installation, konfiguration och kompatibilitet med befintlig maskinvara om BIOS, operativsystemet och alla enheter är Plug and Play-kompatibla.

POST — Power-On Self-Test — Ett diagnostikprogram (självtest vid strömtillslag) som laddas automatiskt av BIOS och utför grundläggande test på de viktigaste datorkomponenterna, till exempel minnet, hårddisken och bildskärmen. Om inga problem identifieras under självtestet startas datorn.

Processor — Ett datorchip som tolkar och kör programinstruktioner. Ibland kallas den också för CPU, vilket står för Central Processing Unit.

PS/2 — Personal System/2 — En typ av kontakt för anslutning av PS/2-kompatibla enheter, exempelvis ett tangentbord eller en mus.

PXE — Pre-boot Execution Environment — En WiM-standard (Wired for Management) som gör att nätverksdatorer som inte har något operativsystem kan fjärrkonfigureras och fjärrstartas.

R

Radiostörningar — RFI (Radio Frequency Interference) — Störningar som genereras på vanliga radiofrekvenser i intervallet. 10 kHz till 100 000 MHz.

Radiofrekvenser ligger i den undre delen av det elektromagnetiska spektrumet och utsätts oftare för störningar än högfrekvent infraröd strålning och synligt ljus.

RAID — Redundant Array of Independent Disks — En metod att lagra data med redundans. Exempel på vanliga RAID-implementationer är RAID 0, RAID 1, RAID 5, RAID 10 och RAID 50.

RAM — Random-Access Memory — Den primära, tillfälliga lagringsplatsen för programinstruktioner och data. All information som lagras i RAM-minnet raderas när du stänger av datorn.

Readme-fil — En textfil som ingår i ett programpaket eller en maskinvaruprodukt. Har på svenska ofta namnet "Viktigt.txt". Readme-filer innehåller vanligtvis installationsinformation och beskriver nya produktförbättringar eller korrigeringar som inte finns med i den tryckta dokumentationen.

Resemodul — En platenhet som är utformad för att passa inuti moduluttaget på en bärbar dator och minska datorns vikt.

ROM — Read-Only Memory — Minne som lagrar data och program som inte kan tas bort eller ändras av datorn. De data som lagras i ROM-minnet finns kvar också när du stänger av datorn, vilket inte är fallet med RAM-minne. Vissa program som krävs för att datorn ska fungera finns i ROM-minnet.

RPM — Antalet varv per minut. Hårddiskens hastighet mäts normalt i RPM.

RTC — Real-Time Clock — En batteridriven realtidsklocka på moderkortet som håller rätt datum och tid när du har stängt av datorn.

RTCST — Real-Time Clock Reset — En bygel, för återställning av realtidsklockan, på moderkortet som kan användas för att felsöka problem.

S

SAS — Serial Attached SCSI — En snabbare, seriell version av SCSI-gränssnittet (till skillnad mot den ursprungliga SCSI-versionen med parallell arkitektur).

SATA — Serial ATA — En snabbare, seriell version av ATA-gränssnittet (IDE).

ScanDisk — Ett Microsoft-verktyg som du använder för att söka efter fel på filer, mappar och hårddisken. ScanDisk körs normalt när du startar om datorn efter att den har slutat att svara.

SCSI — Small Computer System Interface — Ett höghastighetsgränssnitt som används för att ansluta enheter som hårddiskar, cd-enheter, skrivare och skannrar till en dator. Via SCSI kan många enheter anslutas med hjälp av en enda styrenhet. Åtkomst till varje enskild enhet sker med hjälp av ett unikt ID-nummer på SCSI-styrenhetsbussen.

SDRAM — Synchronous Dynamic Random-Access Memory — En sorts DRAM som är synkroniserat med processorns optimala klockhastighet.

Seriell port — En I/O-port som ofta används för att ansluta enheter till datorn, exempelvis digitala handhållna enheter eller digitala kameror.

Servicekod — En streckkodsetikett på datorn som identifierar den när du kontaktar Dell Support på adressen support.dell.com och när du ringer till Dells kundtjänst och Dells tekniska support.

SIM — Subscriber Identity Module — Ett SIM-kort innehåller ett mikrochop som krypterar röst- och dataöverföringar. SIM-kort kan användas i telefoner och bärbara datorer.

Skrivbordsbakgrund — Bakgrundsmönstret eller -bilden på skrivbordet i Windows. Du kan ändra skrivbordsbakgrunden på Kontrollpanelen i Windows. Du kan också skanna in en favoritbild och använda den som skrivbordsunderlägg.

Skrivskydd — Data och/eller filer som du kan visa men som du varken kan redigera eller ta bort. En fil kan vara skrivskyddad om:

- Den lagras på en fysiskt skrivskyddad diskett, cd- eller dvd-skiva.
- Den finns i en katalog i ett nätverk och systemadministratören har gett dig läsrättighet.

Skrivskyddad — Filer eller medier som inte kan ändras. Använd skrivskydd när du vill skydda data från att raderas eller ändras av misstag. Du skrivskyddar vanliga 3,5-tums disketter genom att flytta den lilla spärren i ena hörnet av disketten till den öppna positionen.

Smartkort — Ett (intelligent) kort med inbyggd processor och minneskrets. Smartkort kan användas för autentisering av användare på datorer som hanterar smartkort.

S/PDIF — Sony/Philips Digital Interface — Ett filformat för ljudöverföring som möjliggör ljudöverföring mellan filer utan konvertering till och från ett analogt format, vilket kan försämrå ljudfilens kvalitet.

Spänningsutjämnare — Hindrar tillfälliga spänningstoppar, till exempel sådana som uppstår vid åskväder, från att nå in i datorn via eluttaget. Spänningsutjämnare skyddar inte mot blixtnedslag eller spänningsfall, som kan uppstå när spänningen faller mer än 20 procent under normal linjespänning.

Det går inte att skydda nätverksanslutningar med spänningsutjämnare. Koppla alltid loss nätverkskabeln från nätverkskortet när det åskar.

Startbart medium — En skiva som du kan använda för att starta datorn. Du bör alltid ha en startbar dvd-skiva, cd-skiva eller diskett till hands om hårddisken skulle skadas eller datorn drabbas av virus. Skivan *Drivers and Utilities*.

Startsekvens — Anger ordningen för de enheter som datorn försöker starta från.

Strike Zone™ — Förstärkt område på undersidan som skyddar hårddisken genom att dämpa kraftiga stötar (oavsett om datorn är av eller på).

Styrenhet — En krets som styr överföringen av data mellan processorn och minnet eller enheterna.

SVGA — Super Video Graphics Array — En bildskärmsstandard för bildskärmskort och styrkort. Vanliga SVGA-upplösningar är till exempel 800 x 600 och 1 024 x 768.

Antalet färger och den upplösning som ett program visar beror på bildskärmens funktioner, grafikstyrdonet och dess drivrutiner och på mängden bildskärmsminne som datorn har.

S-video TV-ut — En port som används för att ansluta en teve eller digital ljudenhet till datorn.

SXGA + — Super-Extended Graphics Array Plus — En standard för bildskärmskort och styrenheter för bildskärmskort som stöder upplösningar på upp till 1 400 x 1 050.

SXGA — Super-Extended Graphics Array — En standard för grafik kort och -styrdon som stöder upplösningar på upp till 1 280 x 1 024 pixlar.

Systeminställningsprogram — Ett verktyg som fungerar som gränssnitt mellan datorns maskinvara och operativsystemet. Du använder det för att konfigurera alternativ som är tillgängliga för användaren i BIOS, till exempel datum, tid och systemlösenord. Du bör inte ändra inställningarna för det här programmet om du inte vet hur de påverkar datorn.

T

Tangentkombination — Ett kommando som kräver att du trycker ned flera tangenter samtidigt.

TAPI — Telephony Application Programming Interface — Gör det möjligt för Windows-program att fungera med ett stort antal telefonienheter för bland annat röst, data, fax, och video.

Textredigeringsprogram — Ett program som används för att skapa och redigera filer som endast innehåller text, till exempel Anteckningar i Windows. Textredigerare innehåller vanligtvis inte funktioner för radbyte eller formatering (understrykning, olika teckensnitt osv).

TPM — Trusted Platform Module — En maskinvarubaserad säkerhetsfunktion som i kombination med säkerhetsprogramvara höjer nätverks- och datorsäkerheten genom att aktivera funktioner som t ex skydd för filer och e-post.

Tulldokument — Ett internationellt tulldokument som förenklar tillfälligt införsel i andra länder. Det kallas också *varupass*.

U

UMA — Unified Memory Allocation — Systemminne som dynamiskt tilldelas till grafik.

Uppdateringsintervall — Den frekvens (mätt i Hz) med vilken bildskärmens horisontella linjer uppdateras (det kallas ibland dess *vertikala frekvens*). Ju högre uppdateringsintervall, desto mindre flimmer för ögat.

Upplösning — Skärpa och tydlighet hos en bild som skrivs ut av en skrivare eller visas på en bildskärm. Ju högre upplösning, desto skarpare bild.

UPS — Uninterruptible Power Supply — En reservkraftkälla som används vid strömavbrott eller när spänningen i elnätet sjunker till en för låg nivå. En UPS håller datorn igång under en begränsad tid vid strömavbrott. UPS-system har vanligtvis överspänningskydd och kan också ha spänningsutjämning. Små UPS-system använder ett batteri för att försörja datorn med ström medan du stänger av den.

USB — Universal Serial Bus — Ett maskinvarugränssnitt för enheter med låg hastighet, exempelvis USB-kompatibla tangentbord, möss, styrsparar, skannrar, högtalare, skrivare, bredbandsenheter (DSL och kabelmodem), bildenheter och lagringsenheter. Enheterna kopplas direkt till en 4-stiftskontakt på datorn eller till ett nav med flera portar som sedan ansluts till datorn. USB-enheter kan anslutas och kopplas ifrån samtidigt som datorn är igång och de kan också kedjekopplas.

UTP — Unshielded Twisted Pair (oskärmad tvinnat par) — En kabeltyp som används i de flesta telefontätverk samt i vissa datornätverk. Ett oskärmad kabelpar som har tvinnats för att ge skydd mot elektromagnetiska störningar, i stället för att skyddas av ett metallhölje runt varje kabelpar.

Utökat bildskärmsläge — En bildskärmsinställning för att använda ytterligare en bildskärm som en utökning av den befintliga. Det kallas även *dubbelt bildskärmsläge*.

Utökat pc-kort — Ett pc-kort som sticker ut utanför porten för pc-kort när det är installerat.

UXGA — Ultra Extended Graphics Array — En standard för grafik kort och -styrdon som stöder upplösningar på upp till 1 600 x 1 200.

V

V — volt — En mättenhet för elektrisk spänning. En volt motsvarar den kraft som behövs för att "trycka" en ampere genom motståndet en ohm.

Videoläge — Ett läge som beskriver hur text och grafik visas på bildskärmen. Grafikbaserad programvara, till exempel Windows, visas i videolägen som kan definieras som x horisontella bildpunkter gånger y vertikala bildpunkter gånger z färger. Teckenbaserad programvara, till exempel textredigeringsprogram, visas i videolägen som kan definieras som x kolumner gånger y rader med tecken.

Viloläge — En energisparfunktion som sparar minnets innehåll på ett reserverat utrymme på hårddisken och sedan stänger av datorn. När du sedan startar om datorn återställs den minnesinformation som sparades till hårddisken automatiskt.

Virus — Ett program som är utformat för att störa dig eller förstöra data som sparas på datorn. Ett virusprogram rör sig mellan datorer via infekterade disketter, programvara som hämtas på Internet eller bifogade filer i e-post. När ett infekterat program startas, startas även det inbäddade viruset.

En vanlig sorts virus är boot-virus, som lägger sig i diskettens startsektorer (boot). Om du låter disketten sitta kvar i diskettenheten när du stänger av datorn och sedan startar den igen, infekteras datorn när den läser startsektorerna på disketten (där den letar efter operativsystemet). Om datorn blir infekterad kan startsektorviruset kopiera sig själv till alla disketter som läses eller skrivs av datorn, tills viruset tas bort.

Vänteläge — Ett energisparläge som stänger av alla onödiga datoroperationer för att spara energi.

W

W — watt — Enheten för elektrisk effekt. 1 W motsvarar ström med 1 ampere vid en spänning på 1 volt.

WAN — Wireless Local Area Network (trådlöst lokalt nätverk). Ett antal sammankopplade datorer som kommunicerar i radioområdet via åtkomstpunkter eller trådlösa routrar som ger tillgång till Internet.

Wattimme — En måttenhet som ofta används för att ange ett batteris uppskattade kapacitet. Ett batteri på 66 wattimmar, till exempel, ger en strömförsörjning på 66 W under en timme eller 33 W under två timmar.

WWAN — Wireless Wide Area Network (trådlöst globalt nätverk). Ett trådlöst och snabbt datanätverk där mobiltelefoniteknik används. Det täcker ett mycket större geografiskt område än WLAN.

WXGA — Wide-aspect eXtended Graphics Array — En standard för grafikort och -styrdon som stöder upplösningar upp till 1 280 x 800.

X

XGA — Extended Graphics Array — En standard för grafikort och -styrdon som stöder upplösningar på upp till 1 024 x 768.

Z

ZIF — Zero Insertion Force (nollkraftsockel) — En typ av uttag eller kontakt där det inte behövs någon kraft för att installera eller ta bort kretsen.

ZIP — Ett populärt datakomprimeringsformat. Filer som har komprimerats i zip-formatet kallas zipfiler och brukar ha filnamnstillägget .zip. Ett särskilt slags zipfil är en självuppackande fil. Den har filnamnstillägget .exe. Du kan packa upp en självuppackande fil genom att dubbelklicka på den.

ZIP-enhet — En diskettenhet med hög kapacitet som utvecklats av Iomega Corporation och som använder 3,5-tums disketter som kallas zip-skivor. ZIP-disketter är något större än vanliga disketter, ungefär dubbelt så tjocka, och har plats för 100 MB data.

[Tillbaka till innehållssidan](#)

[Tillbaka till innehållssidan](#)

Minne

Dell™ OptiPlex™ 740 Användarhandbok

- [Översikt av DDR2-minnen](#)
- [Adressera 4 GB minne eller mer \(enbart 32-bitars operativsystem\)](#)
- [Ta bort minne](#)
- [Installera minne](#)

Datorn stödjer endast DDR2-minne utan felkorrigering. Mer information om vilken typ av minne som datorn stöder finns i avsnittet "Minne" under datorspecifikationer.

- 1 [Specifikationer för minitornsdator \(modell DCSM\)](#)
- 1 [Specifikationer för stationär dator \(modell DCNE\)](#)
- 1 [Specifikationer för liten dator \(modell DCCY\)](#)

➔ **ANMÄRKNING:** Innan du installerar nya minnesmoduler hämtar du senaste BIOS för datorn från Dells supportwebbplats support.dell.com.

🚧 **OBS!** Minne som har köpts från Dell täcks av datorgarantin.

Översikt av DDR2-minnen

Den bästa prestandan får du genom att installera DDR2-minnesmoduler i *par med matchande minnesstorlek*. Datorn fortsätter att fungera men med något lägre prestanda om DDR2-minnesmodulerna installeras med olika minnesmängd i vardera kanal. Se etiketten i det övre högra hörnet av modulen för att bestämma modulens kapacitet.



➔ **ANMÄRKNING:** Installera inte felkorrigerande minnesmoduler. Om du gör det kanske datorn inte startar eller arbetar med sämre prestanda.

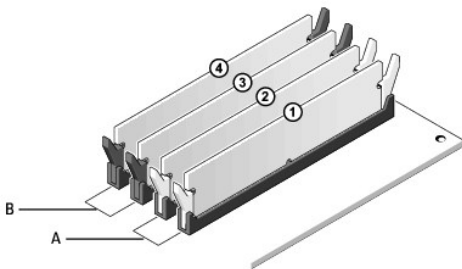
🚧 **OBS!** Installera alltid DDR2-minnesmoduler i den ordning som anges på moderkortet.

De rekommenderade minneskonfigurationerna är:

- 1 Ett par matchande minnesmoduler installerade i DIMM1- och DIMM2-socklarna
eller
- 1 En minnesmodul installerad i DIMM1-sockeln
eller
- 1 Ett par likadana minnesmoduler i DIMM1- och DIMM2-socklarna och ett annat likadant par i DIMM3- och DIMM4-socklarna

Sätt i en minnesmodul i DIMM1, det fack som är närmast moderkortets kant, innan du sätter i moduler i de övriga.

Matchande par i minitornsdator, stationär dator och liten dator



| | |
|---|--|
| A | Matchande par av minnesmoduler i DIMM1- och DIMM2-socklarna (vita spärrhakar). |
| B | Matchande par av minnesmoduler i DIMM3- och DIMM4-socklarna (svarta spärrhakar). |

Adressera 4 GB minne eller mer (enbart 32-bitars operativsystem)

Den här datorn stödjer maximalt 8 GB minne. Aktuella 32-bitars operativsystem som Microsoft® Windows® XP kan använda högst 4 GB adressutrymme. Det minne som är tillgängligt för operativsystemet är dock mindre än det installerade. Vissa komponenter i datorn kräver adressutrymme runt 4 GB. Adressutrymme som har reserverats för dessa komponenter kan inte användas av datorminnet.

Följande komponenter kräver minnesadressutrymme:

- 1 System-ROM
- 1 APIC
- 1 Inbyggda PCI-enheter, t ex nätverkskort och SCSI-styrenheter
- 1 PCI-kort
- 1 Grafikkort
- 1 PCI Express-kort (om något sådant är installerat)

Vid start identifierar BIOS de komponenter som kräver adressutrymme. BIOS beräknar dynamiskt den mängd reserverat adressutrymme som krävs. BIOS drar sedan bort det reserverade adressutrymmet från 4 GB för att bestämma mängden användbart minne.

- 1 Om den totala mängden installerat datorminne är mindre än det användbara adressutrymmet, är allt installerat datorminne bara tillgängligt för operativsystemet.
- 1 Om den totala mängden installerat datorminne är lika stort som eller större än det användbara adressutrymmet, blir en liten del av det installerade minnet inte tillgängligt för operativsystemet.

Ta bort minne

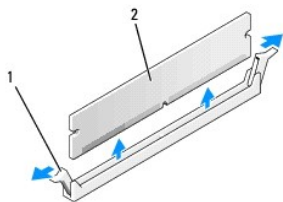
⚠ VARNING! Innan du utför någon av åtgärderna i det här avsnittet ska du läsa igenom och följa säkerhetsinstruktionerna i *Produktinformationsguiden*.

➡ ANMÄRKNING: Om du tar bort de ursprungliga minnesmodulerna från datorn under en minnesuppgradering, bör du förvara dem åtskilt från eventuella nya moduler, även om du har köpt dem från Dell. Om det går bör du *inte* para ihop en ursprunglig minnesmodul med en ny. Då kan det hända att datorn inte startar.

Du bör installera de ursprungliga minnesmodulerna i par antingen i DIMM1- och DIMM2-socklarna eller DIMM3- och DIMM4-socklarna.

➡ ANMÄRKNING: Om du tar bort minnesmoduler från DIMM3 och DIMM4 i en stationär dator måste du först ta bort den optiska enheten (se [Optisk enhet](#)). Om du inte gör det kan minnesmodulen och DIMM-sockeln skadas.

1. Följ anvisningarna i [Innan du sätter igång](#).
2. Om du har:
 - 1 en stationär dator: ta bort den optiska enheten (se [Ta bort en optisk enhet](#)).
 - 1 en liten dator: ta först bort den optiska enheten (se [Ta bort en optisk enhet](#)) och sedan diskettenheten eller mediekortläsaren (se [Ta bort en diskettenhet eller mediekortläsare](#)).
3. Pressa försiktigt ut spärrhakar på båda sidor av minnesmodulssockeln.



| | | | |
|---|----------------|---|-------------|
| 1 | spärrhakar (2) | 2 | minnesmodul |
|---|----------------|---|-------------|

4. Ta bort minnesmodulen. Se [Installera minne](#) om du byter ut en minnesmodul.
5. Om du har:
 - 1 en stationär dator: sätt tillbaka den optiska enheten (se [Installera en optisk enhet](#)).

- 1 en liten dator: sätt först tillbaka diskettenheten eller mediekortläsaren (se [Installera en diskettenhet eller mediekortläsare](#)) och därefter den optiska enheten (se [Installera en optisk enhet](#)).
6. Sätt tillbaka datorkåpan (se [Sätta tillbaka datorkåpan](#)).

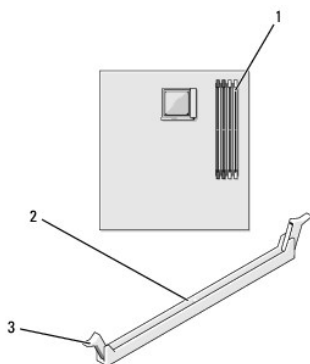
Installera minne

⚠ VARNING! Innan du utför någon av åtgärderna i det här avsnittet ska du läsa igenom och följa säkerhetsinstruktionerna i *Produktinformationsguiden*.

🔄 ANMÄRKNING: För att förhindra skador på komponenterna i datorn bör du jorda dig på något sätt innan du rör vid elektroniken i datorn. Du jordar dig enklast genom att vidröra en omålad metallyta på datorns chassi.

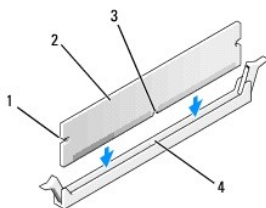
🔪 OBS! Minne som har köpts från Dell täcks av datorgarantin.

1. Följ anvisningarna i [Innan du sätter igång](#).
2. Om du har:
 - 1 en stationär dator: ta bort den optiska enheten (se [Ta bort en optisk enhet](#)).
 - 1 en liten dator: ta först bort den optiska enheten (se [Ta bort en optisk enhet](#)) och därefter diskettenheten eller mediekortläsaren (se [Ta bort en diskettenhet eller mediekortläsare](#)).
3. Tryck ut spärrhakarna i båda ändarna av minnesmodulens kontakt.



| | | | | | |
|---|---------------------------------|---|--------|---|----------------|
| 1 | minnessockel närmast processorn | 2 | sockel | 3 | spärrhakar (2) |
|---|---------------------------------|---|--------|---|----------------|

4. Passa in skåran i nederkanten av modulen mot uttaget mitt på modulkontakten.

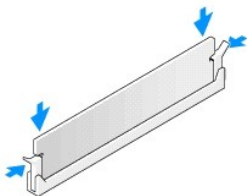


| | | | | | |
|---|-------------------|---|-------------|---|-------|
| 1 | inskränningar (2) | 2 | minnesmodul | 3 | skåra |
| 4 | mittpunkt | | | | |

🔄 ANMÄRKNING: Tryck modulen rakt ned på kontakten med ett jämnt tryck i båda ändarna, så minimerar du risken för skador på minnesmodulen.

5. Tryck i modulen i kontakten tills modulen kläms på plats.

Om du sätter i modulen korrekt kläms spärrhakarna in i inskärningarna i modulens båda ändrar.



6. Om du har:

- 1 en stationär dator: sätt tillbaka den optiska enheten (se [Installera en optisk enhet](#)).
- 1 en liten dator: sätt först tillbaka diskettenheten eller mediekortläsaren (se [Installera en diskettenhet eller mediekortläsare](#)) och därefter den optiska enheten (se [Installera en optisk enhet](#)).

7. Sätt tillbaka datorkåpan (se [Sätta tillbaka datorkåpan](#)).

8. Datorn upptäcker att det nya minnet inte matchar den befintliga konfigurationsinformationen och visar följande meddelande:

```
The amount of system memory has changed (mängden systemminne har ändrats.)  
Strike the F1 key to continue, F2 to run the setup utility (tryck på F1 för att fortsätta eller på F2 för att köra  
systeminställningsprogrammet).
```

9. Öppna systeminställningsprogrammet genom att trycka på <F2> och kontrollera värdet på **System Memory** (systemminne).

Datorn bör ha ändrat värdet för **System Memory** (systemminne) så att det stämmer med det nu installerade minnet. Kontrollera den nya totalsumman. Om den stämmer, gå direkt till [steg 11](#).

10. Om det totala minnet är felaktigt stänger du av och kopplar loss datorn och alla enheter från eluttagen. Öppna datorkåpan och kontrollera att de installerade minnesmodulerna sitter som de ska i socklarna. Upprepa sedan stegen [7](#), [8](#) och [9](#).

11. När värdet på **System Memory** (systemminne) är korrekt lämnar du systeminställningsprogrammet genom att trycka på <Esc>.

12. Kör Dell Diagnostik (se [Dell Diagnostik](#)) och kontrollera att minnesmodulerna fungerar.

[Tillbaka till innehållssidan](#)

Dell™ OptiPlex™ 740 Användarhandbok

Minitornsdator






Om datorn

[Hitta information](#)
[Minitornsdator](#)
[Specifikationer för minitornsdator \(modell DCSM\)](#)
[Avancerade funktioner](#)
[Rengöra datorn](#)
[Installera om drivrutiner och operativsystemet](#)
[Lös problem](#)
[Funktioner i Microsoft® Windows® XP och Windows Vista®](#)
[Felsökningsverktyg](#)
[Skaffa hjälp](#)
[Garanti](#)
[Modell enligt FCC-bestämmelser \(endast USA\)](#)
[Ordlista](#)

Lägga till och byta ut delar

[Innan du sätter igång](#)
[Ta bort datorkåpan](#)
[Chassiintrångsbrytare](#)
[I/O-panel](#)
[Enheter](#)
[PCI-, PCI Express-kort och PS/2-serieportsadapter](#)
[Strömförsörining](#)
[Processor](#)
[Batteri](#)
[Byta ut moderkortet](#)
[Minne](#)
[Sätta tillbaka datorkåpan](#)

Varningar och upplysningar

-  **OBS!** Detta meddelande innehåller viktig information som kan hjälpa dig att få ut mer av din dator.
-  **ANMÄRKNING:** En anmärkning anger antingen risk för skada på maskinvara eller förlust av data och förklarar hur du kan undvika problemet.
-  **VARNING!** En varning signalerar risk för skada på egendom eller person eller livsfara.

Information i dokumentet kan ändras utan föregående meddelande.
© 2007 Dell Inc. Med ensamrätt.

Återgivning i någon form utan skriftligt tillstånd från Dell Inc. är strängt förbjuden.

Varumärken som återfinns i denna text: *Dell*, *DELL*-logotypen, *OptiPlex*, *Inspiron*, *Dimension*, *Latitude*, *Dell Precision*, *DellNet*, *TravelLite*, *Dell OpenManage*, *PowerVault*, *Axim*, *PowerEdge*, *PowerConnect* och *PowerApp* är varumärken som tillhör Dell Inc.; *AMD*, *AMD Athlon*, *AMD Phenom*, och kombinationer av dem, samt *Cool 'n' Quiet* är varumärken som tillhör Advanced Micro Devices, Inc; *Microsoft* och *Windows* är registrerade varumärken som tillhör Microsoft Corporation; *IBM* är ett registrerat varumärke som tillhör International Business Machines Corporation; *Bluetooth* är ett varumärke som tillhör Bluetooth SIG, Inc. och används av Dell Inc. under licens. *ENERGY STAR* är ett registrerat varumärke som tillhör det amerikanska statsorganet Environmental Protection Agency. Som *ENERGY STAR*-partner har Dell Inc. fastslagit att produkten uppfyller kraven enligt *ENERGY STAR*-riktlinjerna för effektivt energitnyttjande.

Övriga varumärken i dokumentet kan användas för att hänvisa till dem som gör anspråk på varumärkena eller deras produkter. Dell Inc. fransäger sig allt ägarintresse av andra varumärken än sina egna.

Modeller: DCSM, DCNE och DCCY

November 2007 Artikelnummer RP699 Rev. A02

[Tillbaka till innehållssidan](#)

[PCI-, PCI Express-kort och PS/2-serieportsadapter](#)

PCI -, PCI Express-kort och PS/2-serieportsadapter

⚠ VARNING! Innan du börjar bör du följa säkerhetsinstruktionerna i *Produktinformationsguiden*.

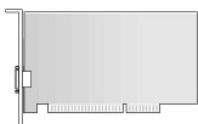
🔌 ANMÄRKNING: För att förhindra skador på komponenterna i datorn bör du jorda dig på något sätt innan du rör vid elektroniken i datorn. Du jordar dig enklast genom att vidröra en omålad metallyta på datorns chassi.

Dell™-datorn har stöd för en PS/2-serieportsadapter och har följande kontakter för PCI- och PCI Express-kort.

- 1 Två kortplatser för PCI-kort
- 1 En kortplats för PCI Express x16-kort
- 1 En kortplats för PCI Express x1-kort

🚫 OBS! I Dell-datorn används bara PCI- och PCI Express-kortplatser. ISA-kort stöds inte.

PCI-kort

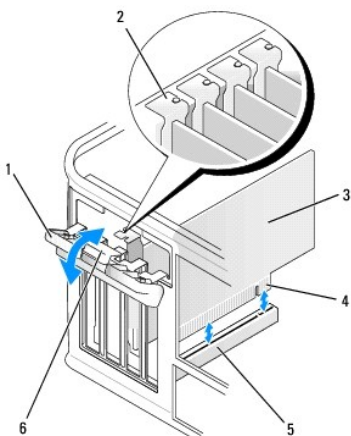


Installera ett PCI-kort

1. Följ anvisningarna i [Innan du sätter igång](#).

🚫 OBS! Information om PCI-kortplatser finns i [Komponenter på moderkortet](#).

2. Skjut försiktigt frigöringsfliken på korthållarspärren från insidan så att spärren öppnas. Spärren blir kvar i det öppna läget.



| | | | | | |
|---|-------------------|---|----------------|---|----------------|
| 1 | korthållarspärren | 2 | justeringsgejd | 3 | kort |
| 4 | kortkantkontakt | 5 | kortkontakt | 6 | frigöringsflik |

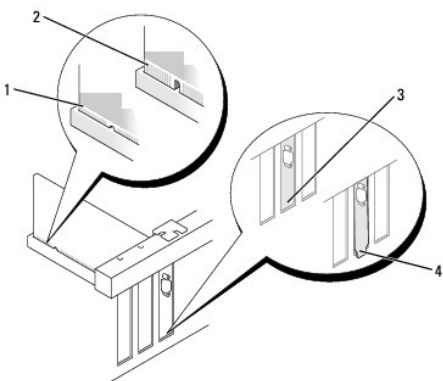
3. Om du ska installera ett nytt kort skapar du en kortplatsöppning genom att ta bort täckbrickan. Fortsätt sedan med steg [steg 5](#).
4. Om du ska byta ut ett kort i datorn tar du först bort det gamla (se [Ta bort ett PCI-kort](#)). Om det behövs kopplar du bort alla kablar som är anslutna till kortet. Fortsätt sedan med [steg 6](#).
5. Förbered det nya kortet för installation.

⚠ VARNING! En del nätverkskort startar datorn automatiskt när de ansluts till ett nätverk. Undvik elstötar genom att alltid koppla bort datorn från eluttaget innan du installerar ett kort.

🔍 OBS! I dokumentationen som medföljde kortet finns information om hur du konfigurerar det, gör interna kopplingar eller anpassar det för datorn.

6. Sätt kortet i kontakten och tryck bestämt nedåt. Se till att kortet sitter ordentligt på plats.

🔍 OBS! Om kortet är av normallängd sätter du i dess ena ände i spåret samtidigt som du sänker ned det mot kontakten på moderkortet. Sätt i kortet ordentligt i kontakten på moderkortet.



| | | | | | |
|---|--------------------------------|---|----------------------|---|------------------------------|
| 1 | korrekt monterat kort | 2 | felaktigt isatt kort | 3 | täckbrickan är på rätt plats |
| 4 | täckbrickan har hamnat utanför | | | | |

7. Kortet säkras genom att du stänger korthållarspärren och snäpper fast den.

⚠ ANMÄRKNING: Dra inte kortkablarna över kortet. Kablar som dras över kortet kan göra att datorkåpan inte går att stänga eller orsaka skada på utrustningen.

8. Anslut alla sladdar till kortet.

9. Sätt tillbaka datorkåpan (se [Sätta tillbaka datorkåpan](#)).

⚠ ANMÄRKNING: Om du ansluter en nätverkskabel ansluter du den först till nätverksuttaget i väggen och sedan till datorn.

🔍 OBS! Information om kortets kabelanslutningar finns i dokumentationen till kortet.

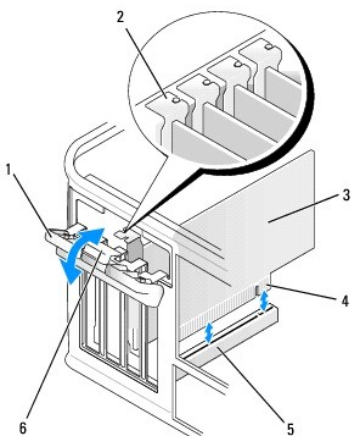
10. Om du installerade ett ljudkort:
 - a. Starta systeminställningsprogrammet, välj **Integrated Audio** (inbyggt ljud) i gruppen **Onboard Devices** (installerade enheter) och ändra inställningen till **Off** (av: se [Systeminställningsprogrammet](#)).
 - b. Anslut de externa ljudenheterna till ljudkortets kontakter. Anslut inte externa ljudenheter till linjeingången på datorns baksida (se [Kontakter på baksidan](#)).

11. Om du har installerat ett nätverkskort och vill stänga av det inbyggda:
 - a. Starta systeminställningsprogrammet, välj **Integrated NIC** (inbyggt nätverkskort) i gruppen **Onboard Devices** (installerade enheter) och ändra inställningen till **Off** (av: se [Systeminställningsprogrammet](#)).
 - b. Anslut nätverkskabeln till uttaget på nätverkskortet. Anslut den inte till den inbyggda nätverksporten på datorns baksida.

12. Installera alla drivrutiner som krävs enligt beskrivningen i dokumentationen till kortet.

Ta bort ett PCI-kort

1. Följ anvisningarna i [Innan du sätter igång](#).
2. Skjut försiktigt frigöringsfliken på korthållarspärren från insidan så att spärren öppnas. Spärren blir kvar i det öppna läget.

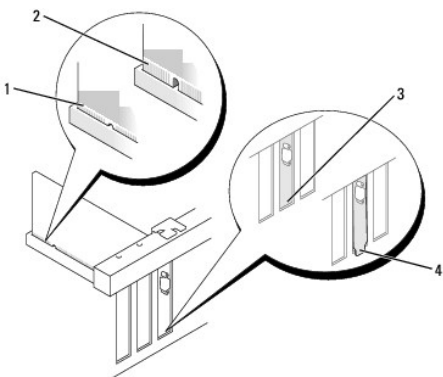


| | | | | | |
|---|-----------------|---|----------------|---|----------------|
| 1 | korthållarspär | 2 | justeringsgejd | 3 | kort |
| 4 | kortkantkontakt | 5 | kortkontakt | 6 | frigöringsflik |

3. Om det behövs kopplar du bort alla kablar som är anslutna till kortet.
4. Fatta tag i kortets övre hörn och dra det försiktigt ut ur kontakten.
5. Om du tar bort kortet permanent sätter du in en täckbricka i den tomma kortplatsöppningen.

☒ OBS! Det är nödvändigt att installera täckbrickor över de tomma kortplatsöppningarna för att systemet ska uppfylla FCC:s certifieringskrav. Täckbrickan håller även damm och smuts borta från datorn.

6. Innan du sätter tillbaka korthållarmekanismen, kontrollera att:
 - 1. Överdelen av alla kort och täckbrickor sitter i linje med justeringsskenan.
 - 1. Skåran på kortets eller täckbrickans ovandel passar runt justeringsgejden.



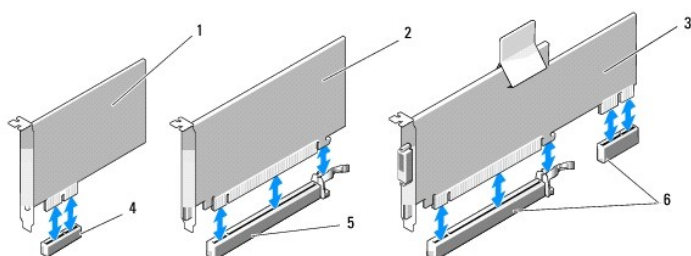
| | | | | | |
|---|--------------------------------|---|----------------------|---|------------------------------|
| 1 | korrekt monterat kort | 2 | felaktigt isatt kort | 3 | täckbrickan är på rätt plats |
| 4 | täckbrickan har hamnat utanför | | | | |

7. Kortet säkras genom att du stänger korthållarspärren och snäpper fast den.

8. Sätt tillbaka datorkåpan (se [Sätta tillbaka datorkåpan](#)).
9. Avinstallera drivrutinen till kortet. Instruktioner finns i dokumentationen som medföljde kortet.
10. Om du tog bort ett ljudkort:
 - a. Starta systeminställningsprogrammet, välj **Integrated Audio** (inbyggt ljud) i gruppen **Onboard Devices** (installerade enheter) och ändra inställningen till **On** (på; se [Systeminställningsprogrammet](#)).
 - b. Anslut externa ljudenheter till ljudkontaktarna på datorns bakpanel.
11. Om du tog bort ett nätverkskort:
 - a. Starta systeminställningsprogrammet, välj **Integrated NIC** (inbyggt nätverkskort) i gruppen **Onboard Devices** (installerade enheter) och ändra inställningen till **On** (på; se [Systeminställningsprogrammet](#)).
 - b. Anslut nätverkskabeln till den inbyggda nätverksporten på datorns bakpanel.

PCI Express-kort

Datorn stöder ett PCI Express x16-kort och ett PCI Express x1-kort. Information om var PCI Express-kortfacken finns står i avsnittet [Komponenter på moderkortet](#).

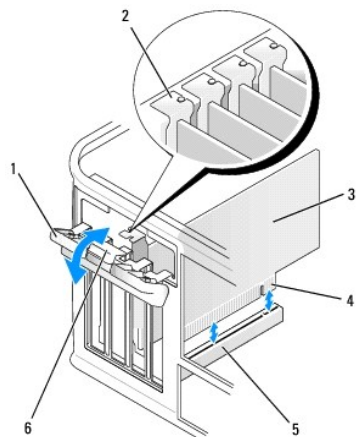


| | | | | | |
|---|--------------------------|---|---------------------------|---|-------------------------------|
| 1 | PCI Express x1-kort | 2 | PCI Express x16-kort | 3 | PCI Express x16 DVI-kort |
| 4 | PCI Express x1-kortplats | 5 | PCI Express x16-kortplats | 6 | PCI Express x16 DVI-kortplats |

Om ett kort ska bytas ut måste drivrutinen för det befintliga kortet avinstalleras. Instruktioner finns i dokumentationen som medföljde kortet.

Installera ett PCI Express x1-kort

1. Följ anvisningarna i [Innan du sätter igång](#).



| | | | | | |
|---|-----------------|---|----------------|---|----------------|
| 1 | korthållarspär | 2 | justeringsgejd | 3 | kort |
| 4 | kortkantkontakt | 5 | kortkontakt | 6 | frigöringsflik |

2. Skjut försiktigt frigöringsfliken på korthållarspärren från insidan så att spärren öppnas. Spärren blir kvar i det öppna läget.

3. Om du ska installera ett nytt kort skapar du en kortplatsöppning genom att ta bort täckbrickan. Fortsätt sedan med [steg 5](#).

4. Om du ska byta ut ett kort i datorn tar du först bort det gamla (se [Ta bort ett PCI Express x1-kort](#)).

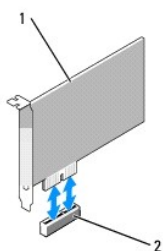
Om det behövs kopplar du bort alla kablar som är anslutna till kortet. Fortsätt sedan med [steg 6](#).

5. Förbered det nya kortet för installation.

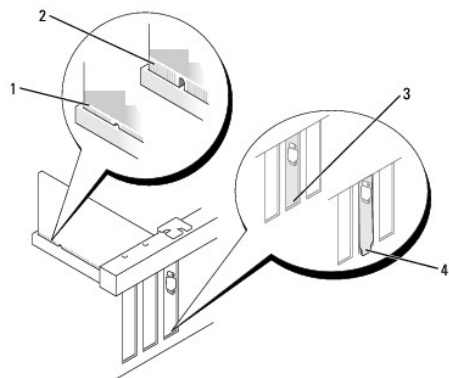
Information om hur du konfigurerar kortet, gör interna anslutningar eller på annat sätt anpassar det för datorn finns i dokumentationen som medföljde kortet.

⚠ VARNING! En del nätverkskort startar datorn automatiskt när de ansluts till ett nätverk. Undvik elstötar genom att alltid koppla bort datorn från eluttaget innan du installerar ett kort.

6. Sätt kortet i kontakten och tryck bestämt nedåt. Se till att kortet sitter ordentligt på plats.



| | | | |
|---|---------------------|---|--------------------------|
| 1 | PCI Express x1-kort | 2 | PCI Express x1-kortplats |
|---|---------------------|---|--------------------------|



| | | | | | |
|---|--------------------------------|---|----------------------|---|------------------------------|
| 1 | korrekt monterat kort | 2 | felaktigt isatt kort | 3 | täckbrickan är på rätt plats |
| 4 | täckbrickan har hamnat utanför | | | | |

7. Innan du sätter tillbaka korthållarmekanismen, kontrollera att:

- 1 Överdelen av alla kort och täckbrickor sitter i linje med justeringsskenan.
- 1 Skåran på kortets eller täckbrickans ovandel passar runt justeringsgejden.

8. Stäng korthållarspärren och tryck försiktigt tills den klickar fast.

🔗 **ANMÄRKNING:** Dra inte kortkablarna över korten. Kablar som dras över korten kan göra att datorkåpan inte går att stänga eller orsaka skada på utrustningen.

🔗 **ANMÄRKNING:** Om du ansluter en nätverkskabel ansluter du den först till nätverksuttaget i väggen och sedan till datorn.

9. Anslut alla sladdar till kortet.

Information om kortets kabelanslutningar finns i dokumentationen till kortet.

10. Sätt tillbaka datorkåpan (se [Sätta tillbaka datorkåpan](#)).

11. Om du installerade ett ljudkort:

a. Starta systeminställningsprogrammet, välj **Integrated Audio** (inbyggt ljud) i gruppen **Onboard Devices** (installerade enheter) och ändra inställningen till **Off** (av: se [Systeminställningsprogrammet](#)).

b. Anslut de externa ljudenheterna till ljudkortets kontakter. Anslut inte externa ljudenheter till linjeingången på datorns baksida (se [Kontakter på baksidan](#)).

12. Om du har installerat ett nätverkskort och vill stänga av det inbyggda:

a. Starta systeminställningsprogrammet, välj **Integrated NIC** (inbyggt nätverkskort) i gruppen **Onboard Devices** (installerade enheter) och ändra inställningen till **Off** (av: se [Systeminställningsprogrammet](#)).

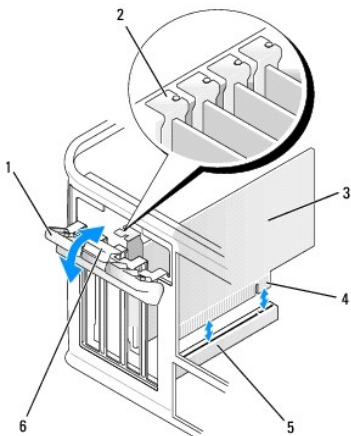
b. Anslut nätverkskabeln till uttaget på nätverkskortet. Anslut den inte till den inbyggda nätverksporten på datorns baksida.

13. Installera alla drivrutiner som krävs enligt beskrivningen i dokumentationen till kortet.

Ta bort ett PCI Express x1-kort

1. Följ anvisningarna i [Innan du sätter igång](#).

2. Skjut försiktigt frigöringsfliken på korthållarspärren från insidan så att spärren öppnas. Spärren blir kvar i det öppna läget.



| | | | | | |
|---|------------------|---|----------------|---|----------------|
| 1 | korthållarspärre | 2 | justeringsgejd | 3 | kort |
| 4 | kortkantkontakt | 5 | kortkontakt | 6 | frigöringsflik |

3. Om det behövs kopplar du bort alla kablar som är anslutna till kortet.

4. Fatta tag i kortets övre hörn och dra det försiktigt ut ur kontakten.

5. Om du tar bort kortet permanent sätter du in täckbricka i den tomma kortplatsöppningen.

🔗 **OBS!** Det är nödvändigt att installera täckbrickor över de tomma kortplatsöppningarna för att systemet ska uppfylla FCC:s certifieringskrav. Täckbrickan håller även damm och smuts borta från datorn.

6. Innan du sätter tillbaka korthållarmekanismen, kontrollera att:
 - 1. Överdelen av alla kort och täckbrickor sitter i linje med justeringskenan.
 - 1. Skåran på kortets eller täckbrickans ovandel passar runt justeringsgejden.
7. Kortet säkras genom att du stänger korthållarspärren och snäpper fast den.
8. Sätt tillbaka datorkåpan (se [Sätta tillbaka datorkåpan](#)).

Installera PCI Express x16- och DVI -kort

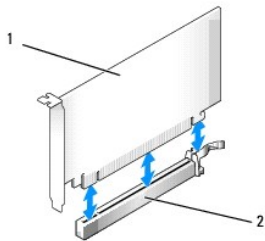
1. Följ anvisningarna i [Innan du sätter igång](#).
2. Om du ska byta ut ett PCI Express x16-kort ska du först ta bort det installerade kortet (se [Ta bort PCI Express x16- och DVI-kort](#)).

⚠ OBS! Information om hur du konfigurerar kortet, gör interna anslutningar eller på annat sätt anpassar det för datorn finns i dokumentationen som medföljde kortet.

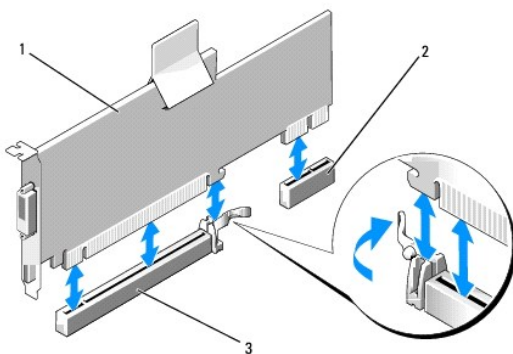
3. Förbered kortet för installation.

⚠ VARNING! En del nätverkskort startar datorn automatiskt när de ansluts till ett nätverk. Undvik elstötar genom att alltid koppla bort datorn från eluttaget innan du installerar ett kort.

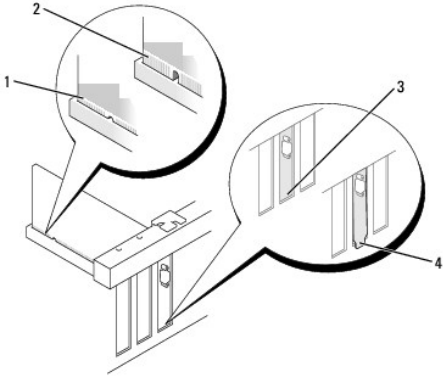
4. Sätt kortet i kontakten och tryck bestämt nedåt. Se till att kortet sitter ordentligt på plats.



| | | | |
|---|----------------------|---|-----------------------------|
| 1 | PCI Express x16-kort | 2 | PCI Express x16-kortkontakt |
|---|----------------------|---|-----------------------------|



| | | | | | |
|---|----------------------|---|-----------------|---|-----------------------------|
| 1 | PCI Express x16-kort | 2 | DVI-kortkontakt | 3 | PCI Express x16-kortkontakt |
|---|----------------------|---|-----------------|---|-----------------------------|



| | | | | | |
|---|--------------------------------|---|----------------------|---|------------------------------|
| 1 | korrekt monterat kort | 2 | felaktigt isatt kort | 3 | täckbrickan är på rätt plats |
| 4 | täckbrickan har hamnat utanför | | | | |

5. Anslut alla sladdar till kortet.

➔ **ANMÄRKNING:** Dra inte kortkablarna över korten. Kablar som dras över korten kan göra att datorkåpan inte går att stänga eller orsaka skada på utrustningen.

6. Innan du sätter tillbaka korthållarmekanismen, kontrollera att:

- 1 Överdelen av alla kort och täckbrickor sitter i linje med justeringsknenan.
- 1 Skåran på kortets eller täckbrickans ovandel passar runt justeringsgejden.

7. Kortet säkras genom att du stänger korthållarspärren och snäpper fast den.

8. Sätt tillbaka datorkåpan (se [Sätta tillbaka datorkåpan](#)).

9. Om du installerade ett ljudkort:

- a. Starta systeminställningsprogrammet, välj **Integrated Audio** (inbyggt ljud) i gruppen **Onboard Devices** (installerade enheter) och ändra inställningen till **Off** (av: se [Systeminställningsprogrammet](#)).
- b. Anslut de externa ljudenheterna till ljudkortets kontakter. Anslut inte externa ljudenheter till linjeingången på datorns baksida (se [Kontakter på baksidan](#)).

➔ **ANMÄRKNING:** Om du ansluter en nätverkskabel ansluter du den först till nätverksuttaget i väggen och sedan till datorn.

10. Om du har installerat ett nätverkskort och vill stänga av det inbyggda:

- a. Starta systeminställningsprogrammet, välj **Integrated NIC** (inbyggt nätverkskort) i gruppen **Onboard Devices** (installerade enheter) och ändra inställningen till **Off** (av: se [Systeminställningsprogrammet](#)).
- b. Anslut nätverkskabeln till uttaget på nätverkskortet. Anslut den inte till den inbyggda nätverksporten på datorns baksida.

11. Installera alla drivrutiner som krävs enligt beskrivningen i dokumentationen till kortet.

Ta bort PCI Express x16- och DVI-kort

1. Följ anvisningarna i [Innan du sätter igång](#).

2. Lyft försiktigt frigöringsfliken på kortspärren från insidan så att spärren öppnas. Vrid spärren tills den är helt öppen.

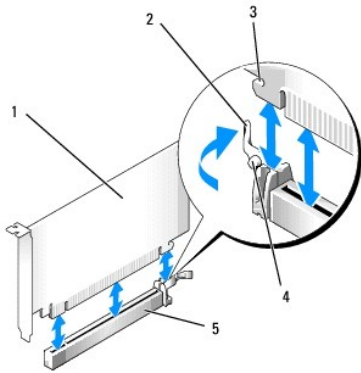
3. Om det behövs kopplar du bort alla kablar som är anslutna till kortet.

4. Tryck på spaken med tummen tills låsfliken frigörs.

Om du tar bort ett PCI Express x16-kort går du till [steg 5](#).

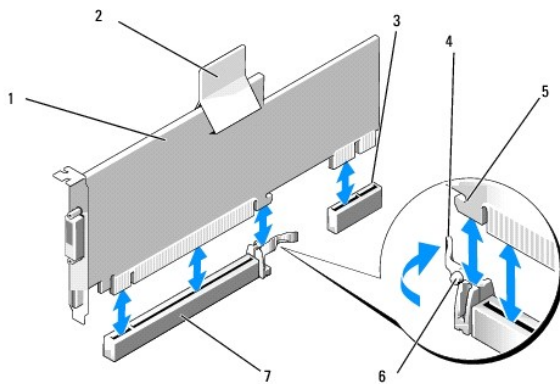
Om du tar bort ett DVI-kort går du till [steg 6](#).

5. Håll spaken nedtryckt och dra ut kortet ur kontakten.



| | | | | | |
|---|----------------------|---|-----------------------------|---|------------|
| 1 | PCI Express x16-kort | 2 | spak | 3 | låsspringa |
| 4 | spärrflik | 5 | PCI Express x16-kortkontakt | | |

6. Håll spaken nedtryckt och dra fliken uppåt. Ta sedan ur kortet ur kontakten.



| | | | | | |
|---|-----------------------------|---|----------------|---|-----------------|
| 1 | PCI Express x16 DVI-kort | 2 | frigöringsflik | 3 | DVI-kortkontakt |
| 4 | spak | 5 | låsspringa | 6 | spärrflik |
| 7 | PCI Express x16-kortkontakt | | | | |

7. Om du tar bort kortet permanent sätter du i en täckbricka i den tomma kortplatsöppningen.

⚠ OBS! Det är nödvändigt att installera täckbrickor över de tomma kortplatsöppningarna för att systemet ska uppfylla FCC:s certifieringskrav. Täckbrickan håller även damm och smuts borta från datorn.

8. Innan du sätter tillbaka korthållarmekanismen, kontrollera att:

- 1 Överdelen av alla kort och täckbrickor sitter i linje med justeringsknan.
- 1 Skåran på kortets eller täckbrickans ovandel passar runt justeringsgejden.

9. Sätt fast resten av kortet genom att sätta spärren på plats.

⚠ ANMÄRKNING: Dra inte kortkablarna över kortet. Kablar som dras över kortet kan göra att datorkåpan inte går att stänga eller orsaka skada på utrustningen.

10. Sätt tillbaka datorkåpan (se [Sätta tillbaka datorkåpan](#)).

11. Avinstallera drivrutinen till kortet. Instruktioner finns i dokumentationen som medföljde kortet.

12. Om du tog bort ett ljudkort:

- a. Starta systeminställningsprogrammet, välj **Integrated Audio** (inbyggt ljud) i gruppen **Onboard Devices** (installerade enheter) och ändra inställningen till **On** (på; se [Systeminställningsprogrammet](#)).
- b. Anslut externa ljudenheter till ljudkontaktarna på datorns bakpanel.

➡ **ANMÄRKNING:** Om du ansluter en nätverkskabel ansluter du den först till nätverksuttaget i väggen och sedan till datorn.

13. Om du tog bort ett nätverkskort:

- a. Starta systeminställningsprogrammet, välj **Integrated NIC** (inbyggt nätverkskort) i gruppen **Onboard Devices** (installerade enheter) och ändra inställningen till **On** (på; se [Systeminställningsprogrammet](#)).
- b. Anslut nätverkskabeln till den inbyggda nätverksporten på datorns bakpanel.

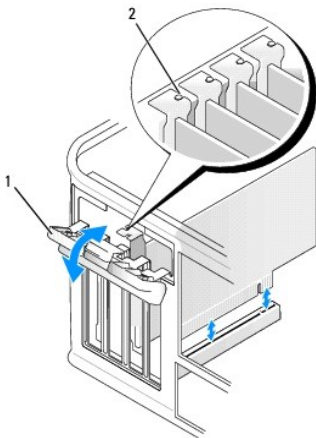
PS/2-serieportsadapter

⚠ **WARNING!** Innan du börjar bör du följa säkerhetsinstruktionerna i *Produktinformationsguiden*.

➡ **ANMÄRKNING:** För att förhindra skador på komponenterna i datorn bör du jorda dig på något sätt innan du rör vid elektroniken i datorn. Du jordar dig enklast genom att vidröra en omålad metallyta på datorns chassi.

Installera en PS/2-serieportsadapter

1. Följ anvisningarna i [Innan du sätter igång](#).
2. Skjut försiktigt frigöringsfliken på korthållarspärren från insidan så att spärren öppnas. Spärren blir kvar i det öppna läget.

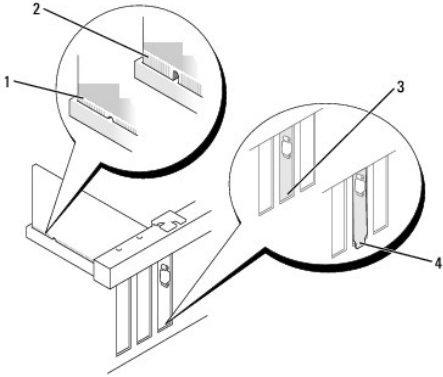


| | | | |
|---|-----------------|---|----------------|
| 1 | korthållarspärr | 2 | justeringsgejd |
|---|-----------------|---|----------------|

3. Ta bort täckbrickan (om det finns en).

⚠ **OBS!** Dokumentationen som medföljde PS/2-serieportsadaptern innehåller information om hur adaptern konfigureras, hur du gör interna anslutningar eller i övrigt anpassar det för datorn.

4. Rikta in PS/2-serieportsadaptern mot kontakten och tryck fast det. Kontrollera att adaptern sitter ordentligt på plats i kontakten.



| | | | | | |
|---|--------------------------------|---|----------------------|---|------------------------------|
| 1 | korrekt monterat kort | 2 | felaktigt isatt kort | 3 | täckbrickan är på rätt plats |
| 4 | täckbrickan har hamnat utanför | | | | |

Innan du sätter tillbaka korthållarmekanismen, kontrollera att:

- 1 Överdelen av alla kort och täckbrickor sitter i linje med justeringsskenan.
- 1 Skåran på kortets eller täckbrickans ovandel passar runt justeringsgejden.
- 1 Stäng korthållarspärren och tryck försiktigt tills den klickar fast.

ANMÄRKNING: Dra inte kablar över eller bakom några kort. Kablar som dras över korten kan göra att datorkåpan inte går att stänga eller orsaka skada på utrustningen.

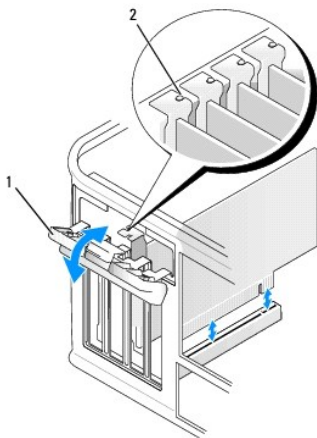
- 6. Anslut adapterkabeln till serieportsadapters kontakt (PS2/SER2) på moderkortet (se [Komponenter på moderkortet](#)).

OBS! Information om PS/2-serieportsadapters kabelanslutningar finns i dokumentationen till adaptorn.


- 7. Sätt tillbaka datorkåpan (se [Sätta tillbaka datorkåpan](#)).

Ta bort en PS/2-serieportsadapter

- 1. Följ anvisningarna i [Innan du sätter igång](#).
- 2. Skjut försiktigt frigöringsfliken på korthållarspärren från insidan så att spärren öppnas. Spärren blir kvar i det öppna läget.



| | | | |
|---|------------------|---|----------------|
| 1 | korthållarspärre | 2 | justeringsgejd |
|---|------------------|---|----------------|

3. Koppla bort PS/2-serieadapterskabeln från moderkortet (se [Komponenter på moderkortet](#)).
 4. Koppla bort alla externa kablar som är anslutna till kortet.
 5. Ta i de övre hörnen på PS/2-serieportsadaptorn och dra det försiktigt ur facket.
 6. Om du tar bort adaptorn permanent sätter du i en täckbricka i den tomma kortplatsöppningen.
-  **OBS!** Det är nödvändigt att installera täckbrickor över de tomma kortplatsöppningarna för att systemet ska uppfylla FCC:s certifieringskrav. Täckbrickan håller även damm och smuts borta från datorn.
7. Innan du sätter tillbaka korthållarmekanismen, kontrollera att:
 - 1 Överdelen av alla kort och täckbrickor sitter i linje med justeringskenan.
 - 1 Skåran på kortets eller täckbrickans ovandel passar runt justeringsgejden.
 8. Kortet säkras genom att du stänger korthållarspärren och snäpper fast den.
 9. Sätt tillbaka datorkåpan (se [Sätta tillbaka datorkåpan](#)).
-

[Tillbaka till innehållssidan](#)

[Tillbaka till innehållssidan](#)

[Processor](#)

Processor

⚠ VARNING! Innan du börjar bör du följa säkerhetsinstruktionerna i *Produktinformationsguiden*.

👉 ANMÄRKNING: För att förhindra skador på komponenterna i datorn bör du jorda dig på något sätt innan du rör vid elektroniken i datorn. Du jordar dig enklast genom att vidröra en omålad metallyta på datorns chassi.

Ta bort processorn

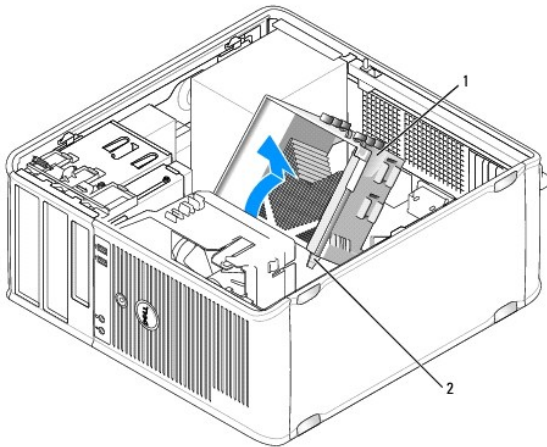
1. Följ anvisningarna i [Innan du sätter igång](#).
2. Lossa på fästskruven på vardera sidan av kylflänsen.

⚠ VARNING! Även om kylflänsen har ett plastskydd kan den bli väldigt varm under normal drift. Se till att den svalnat ordentligt innan du vidrör den.

👉 ANMÄRKNING: Innan du roterar kylflänspaketet uppåt ska du vrida det från den ena sidan till den andra så att kylflänsen och processorn lossnar från varandra. De sitter ihop med ett fett som klister. Det skyddar processorn från att skadas då du drar upp den ur sockeln samtidigt som du roterar kylflänspaketet uppåt.

3. Fäll upp kylflänsen och ta ut den ur datorn.

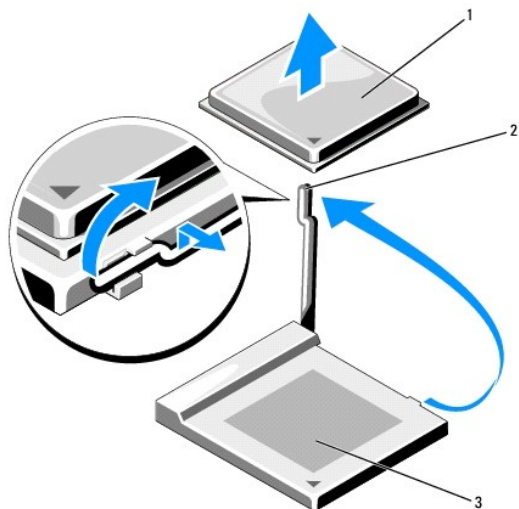
Lägg kylflänspaketet upp och ner så att det termiska fettet är vänt uppåt.



| | | | |
|---|----------|---|----------------------|
| 1 | kylfläns | 2 | fästskruvshöljen (2) |
|---|----------|---|----------------------|

👉 ANMÄRKNING: Om den nya processorn inte behöver en ny kylfläns, kan du återanvända den ursprungliga när du byter ut processorn.

4. Sätt spaken rakt upp så att processorn frigörs.



| | | | | | |
|---|-----------|---|----------------|---|--------|
| 1 | processor | 2 | frigöringsspak | 3 | socket |
|---|-----------|---|----------------|---|--------|

➡ **ANMÄRKNING:** Var försiktig så att du inte böjer något stift när du tar bort processorn. Du kan skada processorn om du böjer stiften.

5. Ta bort processorn från sockeln.

Låt spaken stå öppen så att du kan sätta in den nya processorn i sockeln och gå vidare till [Installera processorn](#).

➡ **ANMÄRKNING:** Var försiktig så att det inte kommer något termiskt fett på processorns stift efter att du har lyft ur den. Processorn förstörs om det kommer något fett på stiften.

Installera processorn

➡ **ANMÄRKNING:** Jorda dig genom att röra vid en omålad metallyta på datorns baksida.

➡ **ANMÄRKNING:** Böj inte något av stiften när du byter ut processorn.

1. Följ anvisningarna i [Innan du sätter igång](#).

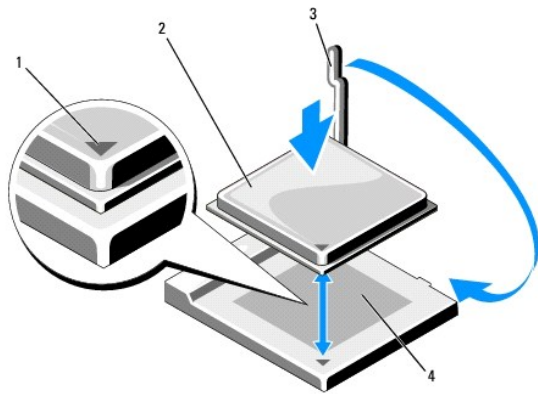
➡ **ANMÄRKNING:** Var försiktig så att du inte böjer något stift när du packar upp processorn. Du kan skada processorn om du böjer stiften.

2. Packa upp den nya processorn och var försiktig så att du inte böjer något av dess stift.

🚧 **OBS!** Du måste placera processorn rätt i sockeln så att varken den eller datorn skadas när du sätter på datorn.

3. Om frigöringsspaken på sockeln inte är helt utfälld faller du ut den hela vägen.

4. Passa in hörnen vid stift 1 på processorn och sockeln mot varandra.



| | | | | | |
|---|--|---|-----------|---|----------------|
| 1 | indikation om var stift 1 befinner sig på sockeln och processorn | 2 | processor | 3 | frigöringsspak |
| 4 | processorsockel | | | | |

➔ **ANMÄRKNING:** Undvik skador genom att se till att processorn riktas in rätt mot sockeln och ta inte i för mycket när du installerar processorn.

5. Sätt i processorn försiktigt i sockeln och se till att den sitter i ordentligt.

6. Tryck ned processorn försiktigt samtidigt som du vrider tillbaka frigöringsspaken mot moderkortet tills den knäpps fast och håller processorn på plats.

7. Ta bort det värmeledande fett från undersidan av kylflänsen.

➔ **ANMÄRKNING:** Sätt på nytt värmeledande fett. Det nya värmeledande fett är absolut nödvändigt för att kontakten ska bli bra. Det krävs för att processorn ska fungera optimalt.

8. Sätt på nytt värmeledande fett på processorns ovansida.

➔ **ANMÄRKNING:** Dra in processor- och ljudkablarna så att de inte kommer i kläm när du monterar kylflänspaketet.

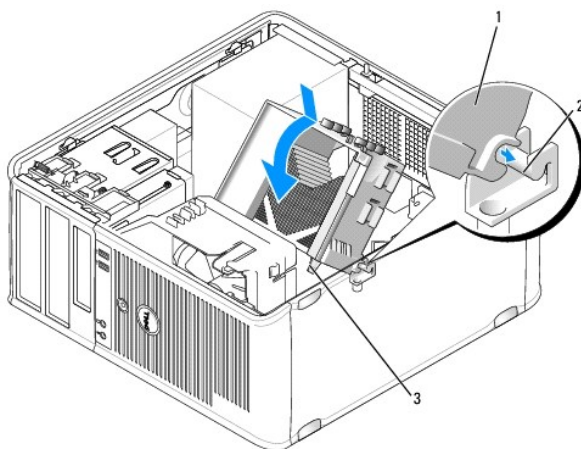
9. Installera kylflänsen:

a. Sätt tillbaka kylflänsen på dess fäste.

b. Rotera kylflänspaketet ned mot datorns undersida och se till att de två låsskruvarna är inriktade mot hålen i moderkortet.

c. Dra åt låsskruvarna.

➔ **ANMÄRKNING:** Se till att kylflänsen sitter fast ordentligt.



| | | | | | |
|---|---------|---|--------------|---|--------------------|
| 1 | kyfläns | 2 | kyflänsfäste | 3 | låsskruvshölje (2) |
|---|---------|---|--------------|---|--------------------|

10. Sätt tillbaka datorkåpan (se [Sätta tillbaka datorkåpan](#)).

[Tillbaka till innehållssidan](#)

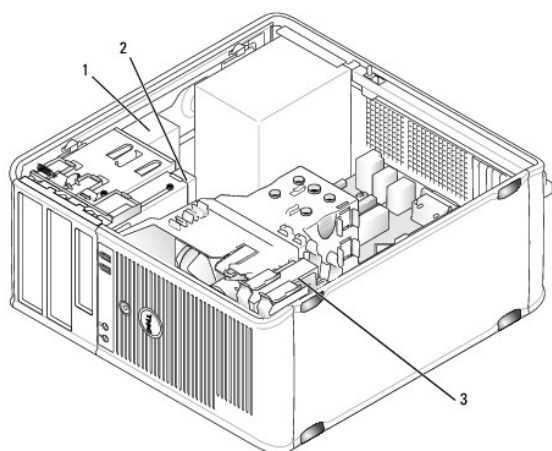
[Tillbaka till innehållssidan](#)

● [Enheter](#)

Enheter

Datorn stöder följande:

- 1 Två SATA-hårddiskar (serial ATA)
- 1 En extra diskettenhet eller mediekortläsare
- 1 Två optiska enheter



| | | | | | |
|---|--------------|---|------------------------------------|---|----------|
| 1 | optisk enhet | 2 | diskettenhet eller mediekortläsare | 3 | hårddisk |
|---|--------------|---|------------------------------------|---|----------|

Allmänna installationsriktlinjer

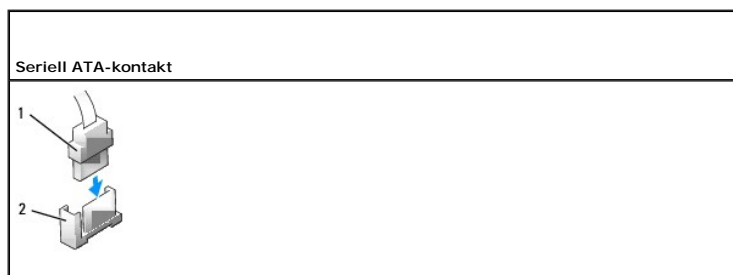
OBS! Anslut den första SATA-hårddisken till den blå SATA0-kontakten.

Anslut SATA-hårddiskar till kontakterna märkta "SATA0" eller "SATA1". Anslut cd- eller dvd-enheter av SATA-typ till kontakterna märkta "SATA2" eller "SATA3" på moderkortet (information om moderkorts-kontakter i en minitornsdator finns under [Komponenter på moderkortet](#)).

Ansluta kablar till enheter

När du installerar en enhet ansluter du två kablar – en likström-kabel och en datakabel – till baksidan av enheten och till moderkortet.

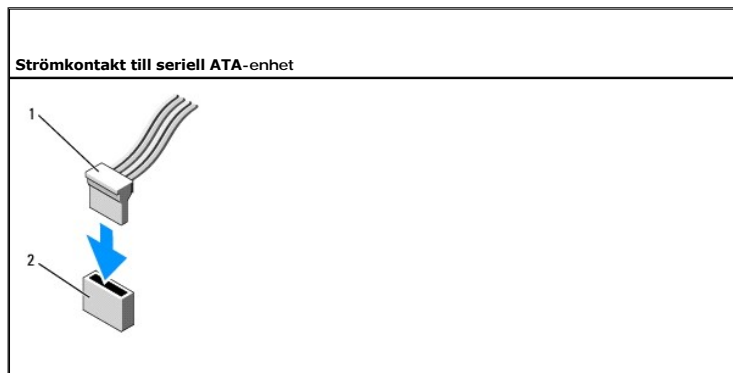
Enhetskontakter



| | | | |
|---|--------------|---|--------------------|
| 1 | kabelkontakt | 2 | Gränssnittskontakt |
|---|--------------|---|--------------------|

Kontakterna har spår som visar åt vilket håll kablar ska sättas i dem.

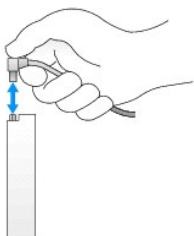
Strömkabelkontakter



| | | | |
|---|------------|---|-------------|
| 1 | strömkabel | 2 | strömingång |
|---|------------|---|-------------|

Ansluta och koppla bort kablar till enheter

När du ansluter och kopplar bort en SATA-datakabel, håller du kabeln i den svarta kontakten i var ände.



Hårddisk

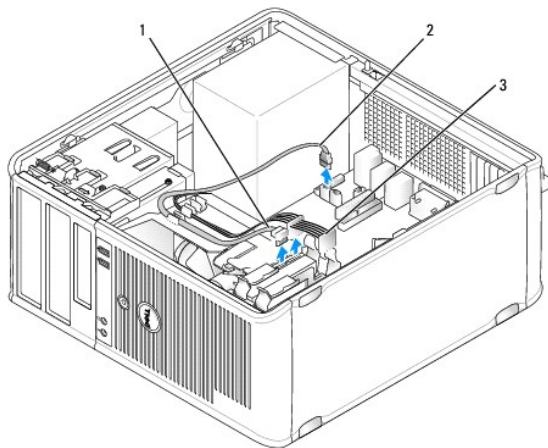
⚠ VARNING! Innan du utför någon av åtgärderna i det här avsnittet ska du läsa igenom och följa säkerhetsinstruktionerna i *Produktinformationsguiden*.

⚠ VARNING! Undvik elstötar genom att alltid koppla bort datorn från eluttaget innan du tar av datorkåpan.

➡ ANMÄRKNING: Undvik att ställa hårddisken på hårda underlag, eftersom det kan skada den. Placera den istället på t ex en skumgummiyta, som ger tillräckligt med stöd.

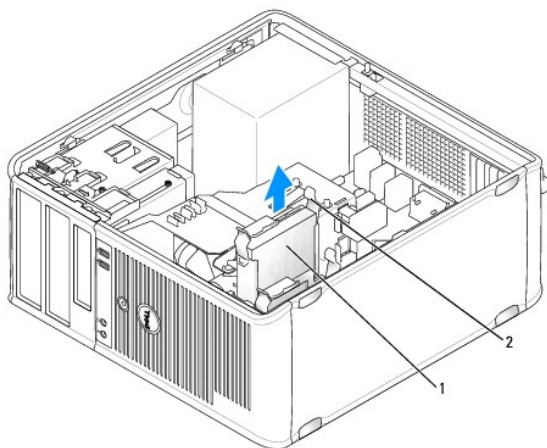
Ta bort en hårddisk

1. Om du byter ut en hårddisk med data som du vill behålla säkerhetskopierar du dina filer innan du börjar med den här proceduren.
2. Följ anvisningarna i [Innan du sätter igång](#).
3. Koppla loss ström- och hårddiskablarna från enheten.



| | | | | | |
|---|--------------|---|-----------------------------|---|------------|
| 1 | hårddiskabel | 2 | hårddiskabel på moderkortet | 3 | strömkabel |
|---|--------------|---|-----------------------------|---|------------|

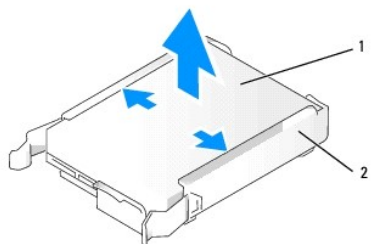
- Tryck in de blå frigöringsflikarna på vardera sidan av enheten och dra ut enheten ur datorn.



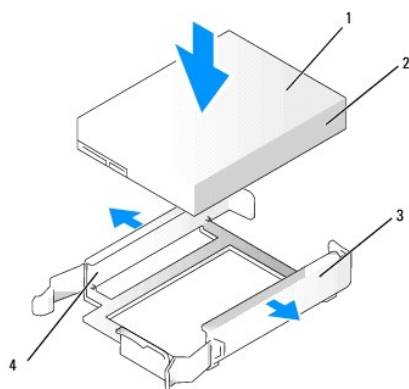
| | | | |
|---|----------|---|----------------|
| 1 | hårddisk | 2 | spärrhakar (2) |
|---|----------|---|----------------|

Installera en hårddisk

- Packa upp den nya hårddisken och förbered den för installation.
- Följ anvisningarna i [Innan du sätter igång](#).
- Om den nya hårddisken inte sitter monterad i en plasthållare:
 - Ta bort hållare från den gamla hårddisken genom att försiktigt böja ut hållaren och ta ur hårddisken.
 - Sätt i den nya hårddisken i hållaren. Se till att flikarna hamnar i hålen på hårddisken.

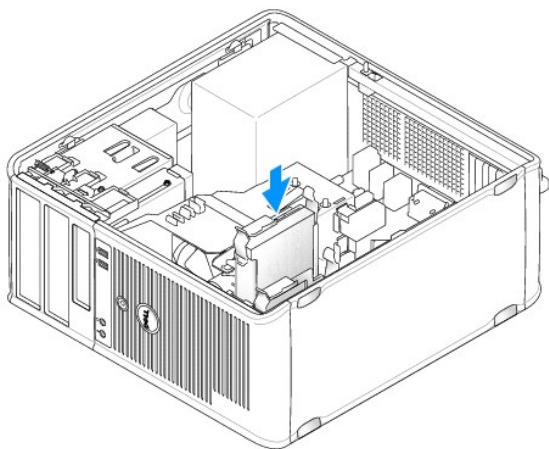


| | | | |
|---|----------|---|-----------------|
| 1 | hårddisk | 2 | hårddiskhållare |
|---|----------|---|-----------------|



| | | | | | |
|---|--------------------|---|-----------------------------|---|-----------------|
| 1 | hårddisk | 2 | monteringshål på hårddisken | 3 | hårddiskhållare |
| 4 | flikar på hållaren | | | | |

4. Skjut försiktigt in hårddisken i enhetsuttaget tills den klickar fast på plats.



5. Anslut ström- och datakablar till enheten.

6. Kontrollera att kablarna sitter ordentligt i kontaktarna och att rätt kabel sitter på rätt plats.

7. Sätt tillbaka datorkåpan (se [Sätta tillbaka datorkåpan](#)).
8. Om enheten som du har installerat är den primära hårddisken, sätter du i ett startbart medium i startenheten. Dokumentationen som medföljde enheten innehåller instruktioner om hur du installerar programvara som krävs för att den ska fungera.
9. Starta systeminställningsprogrammet och ändra det aktuella värdet på **Primary Drive** (primär enhet; 0 eller 1; se [Starta systeminställningsprogrammet](#)).
10. Avsluta systeminställningsprogrammet och starta om datorn.
11. Partitionera och formatera enheten innan du fortsätter med nästa steg.
Instruktioner finns i dokumentationen till operativsystemet.
12. Testa hårddisken genom att köra Dell Diagnostik (se [Dell Diagnostik](#)).
13. Om enheten som du har installerat är den primära enheten, installerar du operativsystemet på hårddisken.

Lägga till en andra hårddisk

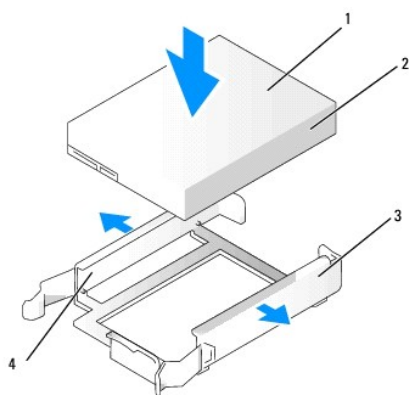
⚠ VARNING! Innan du utför någon av åtgärderna i det här avsnittet ska du läsa igenom och följa säkerhetsinstruktionerna i *Produktinformationsguiden*.

⚠ VARNING! Undvik elstötar genom att alltid koppla bort datorn från eluttaget innan du tar av datorkåpan.

🕒 ANMÄRKNING: Undvik att ställa hårddisken på hårda underlag, eftersom det kan skada den. Placera den istället på t ex en skumgummiyta, som ger tillräckligt med stöd.

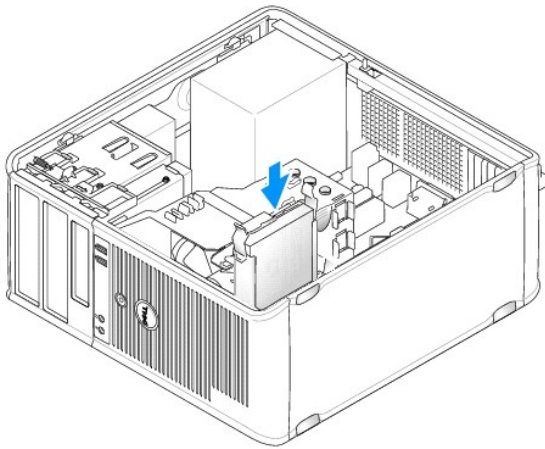
🕒 ANMÄRKNING: Om du byter ut en hårddisk med data som du vill behålla säkerhetskopierar du dina filer innan du börjar med den här proceduren.

1. Kontrollera i dokumentationen att enheten är rätt konfigurerad för datorn.
2. Följ anvisningarna i [Innan du sätter igång](#).
3. Ta bort plasthårddiskhållaren från insidan av hårddiskfacket genom att trycka ihop spärrhakarna och försiktigt dra upp hållaren och ut ur facket.
4. Sätt i den nya enheten i hållaren. Se till att flikarna hamnar i hålen på den nya disken.

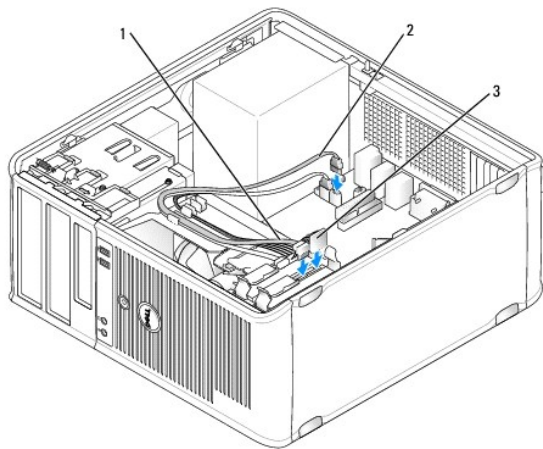


| | | | | | |
|---|--------------------|---|-----------------------------|---|-----------------|
| 1 | Hårddisk | 2 | monteringshål på hårddisken | 3 | hårddiskhållare |
| 4 | flikar på hållaren | | | | |

5. Koppla vid behov bort ström- och SATA-kablarna från hårddisken som sitter i datorn.
6. Skjut försiktigt in den nya hårddisken i det fack som är ledigt tills den klickar på plats.
7. Anslut ström- och SATA-kablarna till enheterna.



8. Koppla in en SATA-kabel i kontakten SATA1 på moderkortet (se [Komponenter på moderkortet](#) om du har en minitorndator).



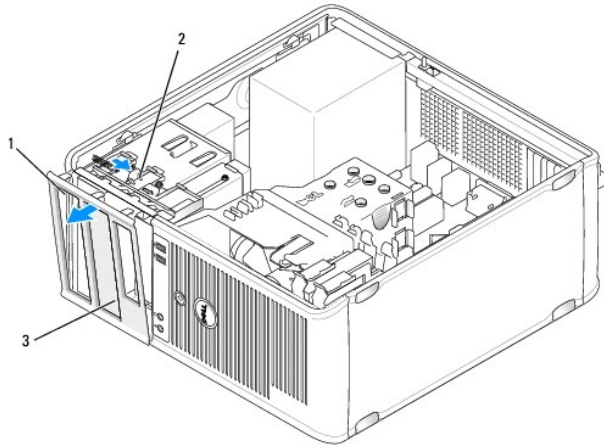
| | | | | | |
|---|-------------------------|---|--------------------------------------|---|--------------------------|
| 1 | datakabel till hårddisk | 2 | hårddiskens datakabel på moderkortet | 3 | strömkabel till hårddisk |
|---|-------------------------|---|--------------------------------------|---|--------------------------|

9. Sätt tillbaka datorkåpan (se [Sätta tillbaka datorkåpan](#)).

Täckbrickor på enhetspanelen

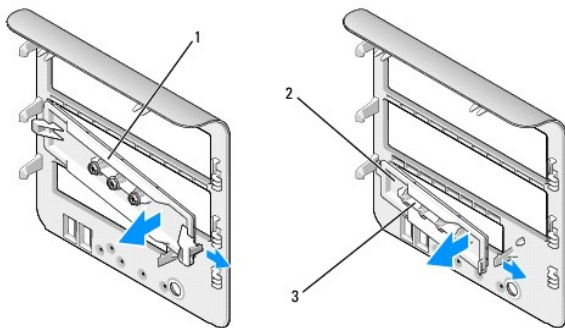
Om du ska installera en ny diskettenhet, mediekortläsare eller optisk enhet istället för att byta ut en befintlig, tar du bort täckbrickorna på enhetspanelen.

1. Följ anvisningarna i [Innan du sätter igång](#).
2. Ta bort enhetspanelen genom att skjuta spärrhaken i den riktning som anges på haken. Haka därefter av den från gångjärnen.



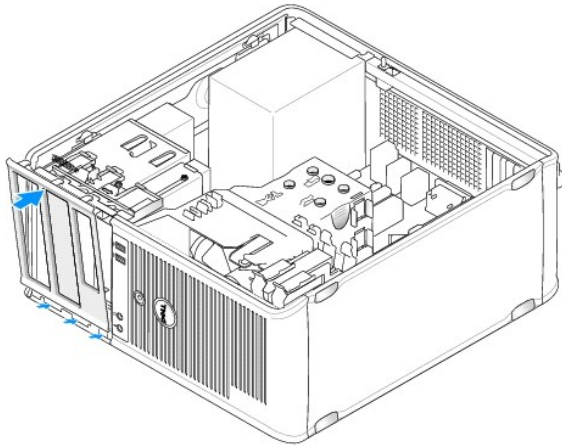
| | | | | | |
|---|-------------|---|----------------|---|------------|
| 1 | enhetspanel | 2 | frigöringsflik | 3 | täckbricka |
|---|-------------|---|----------------|---|------------|

- Välj den täckbricka på enhetspanelen som sitter framför det enhetsfack du vill använda.
- Tryck försiktigt på täckbrickans spärrhake för att ta bort den från enhetspanelen.



| | | | | | |
|---|-----------------------------|---|---|---|---------------------------|
| 1 | täckbricka för optisk enhet | 2 | täckbricka för diskettenhet/mediekortläsare | 3 | hållare för ansatsskruvar |
|---|-----------------------------|---|---|---|---------------------------|

- Sätt tillbaka enhetspanelen på datorns framsida.
Enhetspanelen kan bara sättas fast på ett sätt.



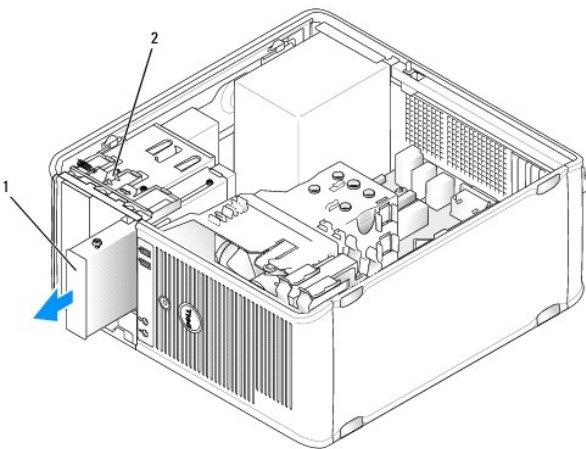
Diskettenhet

⚠ VARNING! Innan du börjar bör du följa säkerhetsinstruktionerna i *Produktinformationsguiden*.

⚠ VARNING! Undvik elstötar genom att alltid koppla bort datorn från eluttaget innan du tar av datorkåpan.

Ta bort diskettenheten

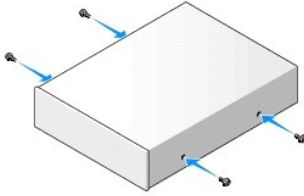
1. Följ anvisningarna i [Innan du sätter igång](#).
2. Ta bort enhetspanelen genom att skjuta spärrhaken i den riktning som anges på haken. Haka därefter av den från gångjärnen.
3. Koppla loss ström- och datakablar från diskettenhetens baksida.
4. Skjut frigöringsspaken i den riktning som visas på spaken tills diskettenheten är fri. Dra ut enheten ur datorn medan du håller i spaken.



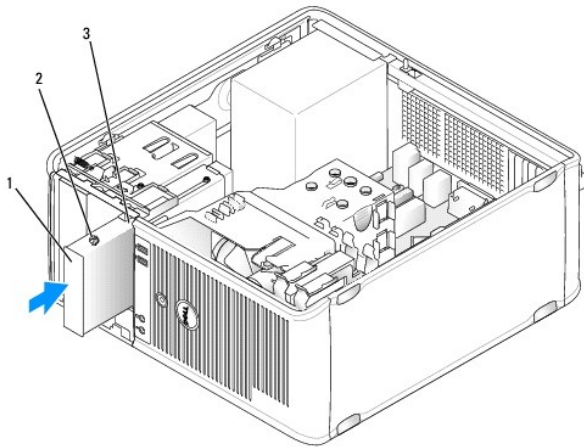
| | | | |
|---|--------------|---|--------------------|
| 1 | diskettenhet | 2 | enhetens spärrhake |
|---|--------------|---|--------------------|

Installera diskettenheten

1. Om du ska byta ut en diskettenhet tar du bort ansatsskruvarna på den befintliga enheten och sätter dem på den nya.
2. Om du ska installera en ny diskettenhet tar du bort täckbrickan på enhetspanelen (se [Täckbrickor på enhetspanelen](#)), tar bort ansatsskruvarna från insidan på täckbrickan och sätter dem på den nya enheten.

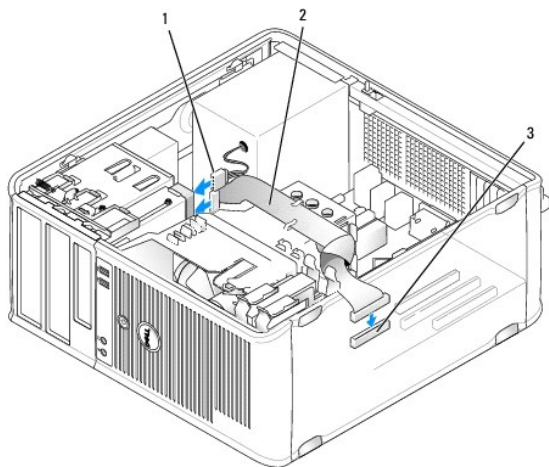


3. Passa in ansatsskruvarna på diskettenheten mot ansatsskruspåren och skjut försiktigt in enheten i facket tills den klickar på plats.



| | | | | | |
|---|--------------|---|-------------------|---|----------------------|
| 1 | diskettenhet | 2 | ansatsskruvar (4) | 3 | ansatsskruspåren (2) |
|---|--------------|---|-------------------|---|----------------------|

4. Anslut diskettenhetens ström- och datakablar.
5. Anslut diskettenhetens datakabel till DSKT-kontakten på moderkortet (information om kontaktplaceringar finns under [Komponenter på moderkortet](#)).
6. Sätt i enhetspanelen på datorns framsida. Panelen går bara att sätta i på ett sätt (se [Täckbrickor på enhetspanelen](#)).



| | | | | | |
|---|------------|---|-----------------------------|---|--|
| 1 | strömkabel | 2 | datakabel till diskettenhet | 3 | diskettenhetskontakt på moderkortet (DSKT) |
|---|------------|---|-----------------------------|---|--|

7. Sätt tillbaka datorkåpan (se [Sätta tillbaka datorkåpan](#)).
8. Starta systeminställningsprogrammet och aktivera den nya diskettenheten med alternativet Diskette Drive (diskettenhet; se [Starta systeminställningsprogrammet](#)).
9. Kontrollera att datorn fungerar korrekt genom att köra Dell Diagnostik (se [Dell Diagnostik](#)).

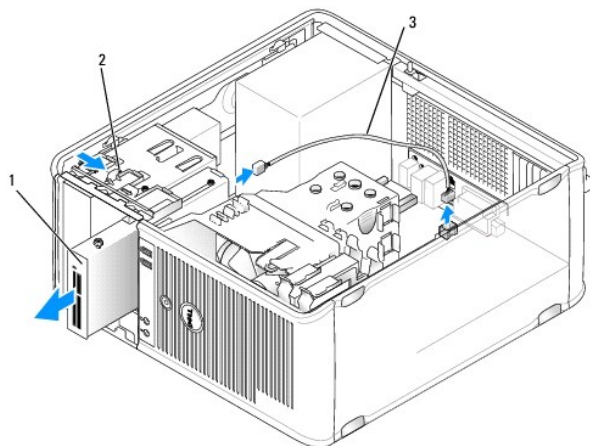
Mediekortläsare

⚠ VARNING! Innan du börjar bör du följa säkerhetsinstruktionerna i *Produktinformationsguide*.

⚠ VARNING! Undvik elstötar genom att alltid koppla bort datorn från eluttaget innan du tar av datorkåpan.

Ta bort mediekortläsaren

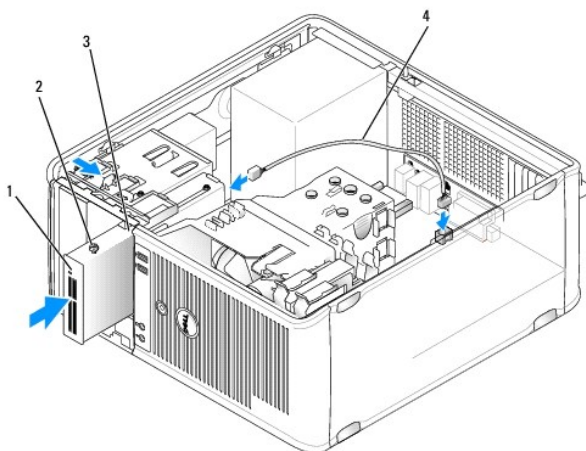
1. Följ anvisningarna i [Innan du sätter igång](#).
2. Ta bort enhetspanelen genom att skjuta spärrhaken i den riktning som anges på haken. Haka därefter av den från gångjärnen.
3. Koppla bort kabeln från mediekortläsarens baksida.
4. Skjut frigöringsspaken i den riktning som visas på spaken tills mediekortläsaren är fri. Dra ut enheten ur datorn medan du håller i spaken.



| | | | | | |
|---|-----------------|---|-------------------------|---|--------------------|
| 1 | mediekortläsare | 2 | mediekortläsarens kabel | 3 | enhetens spärrhake |
|---|-----------------|---|-------------------------|---|--------------------|

Montera mediekortläsaren

1. Om du ska byta ut en mediekortläsare tar du bort ansatsskruvarna på den befintliga enheten och sätter dem på den nya.
2. Om du ska installera en ny mediekortläsare tar du bort täckbrickan på enhetspanelen (se [Täckbrickor på enhetspanelen](#)), tar bort ansatsskruvarna från insidan på täckbrickan och sätter dem på den nya enheten.
3. Passa in ansatsskruvarna på mediekortläsaren mot ansatsskruvspåren och skjut försiktigt in enheten i facket tills den klickar på plats.
4. Sätt i sladden i den nya mediekortläsaren.
5. Anslut mediekortläsarens kabel till USB1-kontakten på moderkortet (information om kontaktplaceringar finns under [Komponenter på moderkortet](#)).



| | | | | | |
|---|-------------------------|---|-------------------|---|---------------------|
| 1 | mediekortläsare | 2 | ansatsskruvar (4) | 3 | ansatsskruvspår (2) |
| 4 | mediekortläsarens kabel | | | | |

6. Sätt in enhetspanelen på datorns framsida. Panelen går bara att sätta i på ett sätt (se [Täckbrickor på enhetspanelen](#)).
7. Sätt tillbaka datorkåpan (se [Sätta tillbaka datorkåpan](#)).
8. Starta systeminställningsprogrammet och aktivera den nya mediekortläsaren med alternativet Diskette Drive (diskettenhet: se [Starta systeminställningsprogrammet](#)).

9. Kontrollera att datorn fungerar korrekt genom att köra Dell Diagnostik (se [Dell Diagnostik](#)).

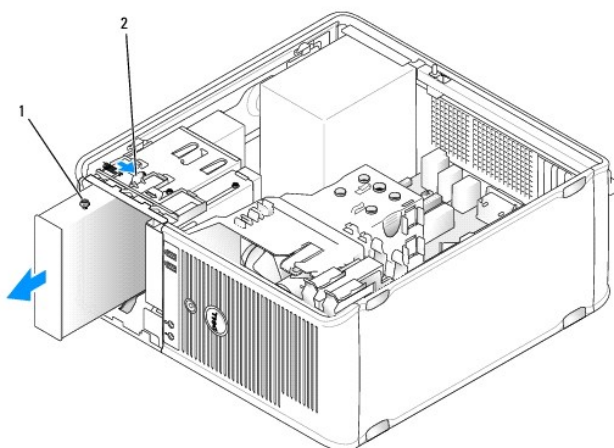
Optisk enhet

⚠ VARNING! Innan du börjar bör du följa säkerhetsinstruktionerna i *Produktinformationsguide*.

⚠ VARNING! Undvik elstötar genom att alltid koppla bort datorn från eluttaget innan du sätter tillbaka kåpan.

Ta bort en optisk enhet

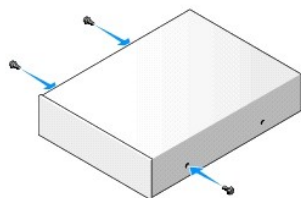
1. Följ anvisningarna i [Innan du sätter igång](#).
2. Ta bort enhetspanelen genom att skjuta spärrhaken i den riktning som anges på haken. Haka därefter av den från gångjärnen.
3. Koppla loss ström- och datakablar från enhetens baksida.
4. Skjut frigöringsspaken i den riktning som visas på spaken tills den optiska enheten är fri. Dra ut enheten ur datorn medan du håller i spaken.



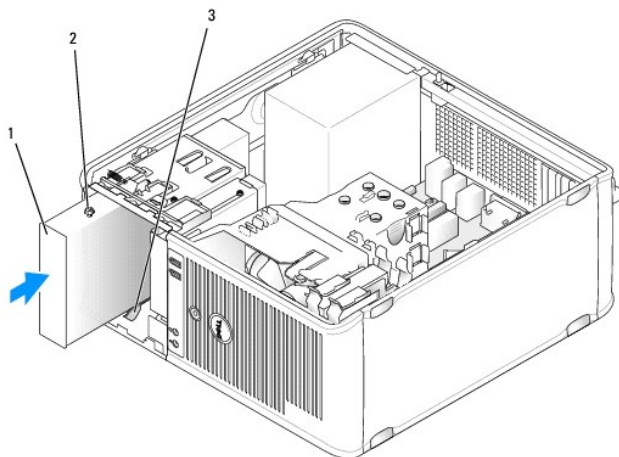
| | | | |
|---|--------------|---|--------------------|
| 1 | optisk enhet | 2 | enhetens spärrhake |
|---|--------------|---|--------------------|

Installera en optisk enhet

1. Följ anvisningarna i [Innan du sätter igång](#).
2. Om du ska byta ut en optisk enhet tar du bort ansatsskruvarna på den befintliga enheten och sätter dem på den nya.
3. Om du ska installera en ny optisk enhet tar du bort täckbrickan på enhetspanelen (se [Täckbrickor på enhetspanelen](#)), tar bort ansatsskruvarna från insidan på täckbrickan och sätter dem på den nya enheten.

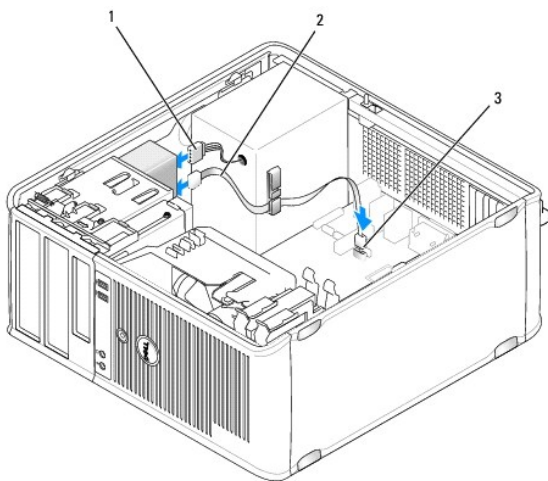


- Passa in ansatsskruvarna på den optiska enheten med ansatsskruvspåren och skjut försiktigt in enheten i facket tills den klickar på plats.



| | | | | | |
|---|--------------|---|-------------------|---|---------------------|
| 1 | optisk enhet | 2 | ansatsskruvar (3) | 3 | ansatsskruvspår (2) |
|---|--------------|---|-------------------|---|---------------------|

- Anslut ström- och datakablar till enheten.
- Koppla enhetskabeln till kontakten SATA2 eller SATA3 på moderkortet (se [Komponenter på moderkortet](#) om du har en minitornsdator).



| | | | | | |
|---|------------|---|-------------------------|---|-------------------------------------|
| 1 | strömkabel | 2 | kabel till optisk enhet | 3 | kontakt till en optisk enhet (SATA) |
|---|------------|---|-------------------------|---|-------------------------------------|

Kontrollera att konfigurationen stämmer för din dator genom att läsa dokumentationen till enheten och styrcortet. Ändra de inställningar som krävs.

- Kontrollera alla kabelanslutningar och vik undan kablarna så att luft når fram till fläkten och kylventilerna.
- Sätt in enhetspanelen på datorns framsida. Panelen går bara att sätta i på ett sätt (se [Täckbrickor på enhetspanelen](#)).
- Sätt tillbaka datorkåpan (se [Sätta tillbaka datorkåpan](#)).
- Uppdatera konfigurationen i systeminställningsprogrammet (se [Systeminställningsprogrammet](#)) genom att ställa in värdet på Drive (enhet: 0 eller 1) under Drives (enheter).

11. Kontrollera att datorn fungerar korrekt genom att köra Dell Diagnostik (se [Dell Diagnostik](#)).

[Tillbaka till innehållssidan](#)

[Tillbaka till innehållssidan](#)

Dell™ OptiPlex™ 740 Bruksanvisning

Minitornsdator



Om din dator




[Hitta information](#)
[Minitornsdator](#)
[Specifikationer, Minitornsdator \(modell DCSM\)](#)
[Avancerade funktioner](#)
[Rengöra din dator](#)
[Installera om drivrutiner och operativsystemet](#)
[Problemlösning](#)
[Funktioner i Microsoft® Windows® XP och Windows Vista®](#)
[Felsökning - verktyg och hjälpmedel](#)
[Hjälp](#)
[Garanti](#)
[FCC Regulatory Model \(endast USA\)](#)
[Ordlista](#)

Ta bort och byta ut delar

[Innan du börjar](#)
[Ta bort datorkåpan](#)
[Chassiinträngsbrytare](#)
[I/O-panel](#)
[Enheter](#)
[PCI, PCI Express-kort och PS/2 adaptrar till seriell port](#)
[Högtalare](#)
[Strömförsörining](#)
[Processor](#)
[Batteri](#)
[Byta ut moderkortet](#)
[Minne](#)
[Byta ut datorkåpan](#)

Modeller: DCSM, DCNE och DCCY

Obs!, anmärkningar och varningar

-  **OBS!**: OBS! pekar på viktig information som kan hjälpa dig att få ut mer av din dator.
-  **ANMÄRKNING**: En ANMÄRKNING anger antingen risk för skada på maskinvara eller förlust av data och förklarar hur du kan undvika problemet.
-  **VARNING**: En VARNING signalerar risk för skada på egendom eller person, eller livsfara.

Informationen i det här dokumentet kan komma att ändras.
© 2007-2008 Dell Inc. Med ensamrätt.

All reproduktion på något sätt utan skriftligt medgivande från Dell Inc. är strängt förbjuden.

Varumärken som används i denna text: *Dell*, *DELL*-logotypen, *OptiPlex*, *Inspiron*, *Dimension*, *Latitude*, *Dell Precision*, *DellNet*, *TravelLite*, *Dell OpenManage*, *PowerVault*, *Axim*, *PowerEdge*, *PowerConnect* och *PowerApp* är varumärken som tillhör Dell Inc. *AMD*, *AMD Athlon*, *AMD Phenom* och kombinationer av dessa samt *Cool 'n' Quiet* är varumärken som tillhör Advanced Micro Devices, Inc. *Microsoft* och *Windows* är registrerade varumärken som tillhör Microsoft Corporation. *IBM* är ett registrerat varumärke som tillhör International Business Machines Corporation. *Bluetooth* är ett varumärke som ägs av Bluetooth SIG, Inc. och används av Dell Inc. på licens. *ENERGY STAR* är ett registrerat varumärke som tillhör U.S. Environmental Protection Agency. I egenskap av partner till ENERGY STAR har Dell Inc. fastställt att denna produkt svarar mot ENERGY STAR riktlinjer för energieffektivitet.

Övriga varumärken och handelsnamn kan användas i detta dokument för att hänvisa antingen till de organ som gör anspråk på varumärket eller handelsnamnen eller till deras produkter. Dell Inc. frånsäger sig allt ägarintresse av andra varumärken än sina egna.

September 2009 RP699 Rev. A04

[Tillbaka till innehållssidan](#)

[I/O-panel](#)

I/O-panel

Ta bort I/O-panelen

⚠ VARNING! Innan du börjar bör du följa säkerhetsinstruktionerna i *Produktinformationsguiden*.

⚠ VARNING! Undvik elektriska stötar genom att alltid koppla loss datorn från eluttaget innan du tar av kåpan.

🔧 OBS! Notera hur alla kablar är dragna allteftersom du tar bort dem så att du kan dra dem korrekt när du installerar den nya I/O-panelen.

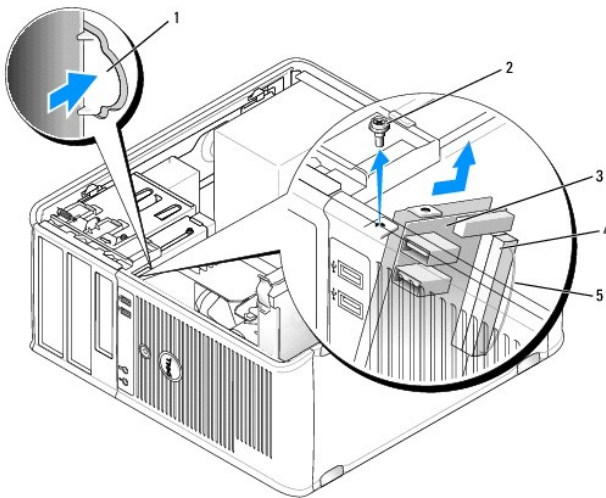
1. Följ anvisningarna i [Innan du sätter igång](#).

🚫 ANMÄRKNING: Var extremt försiktig när du drar ut I/O-panelen ur datorn. Vårslöshet kan leda till skada på kabelkontakter och -hållare.

2. Skruva ur skruven som fäster I/O-panelen. Tryck på frigöringsknappen och skjut bort kortet från datorns framsida.

3. Ta försiktigt bort panelen från datorn.

4. Koppla bort alla kablar som är anslutna till I/O-panelen.



| | | | | | |
|---|---------------------------------|---|----------|---|-----------|
| 1 | frigöringsknapp för I/O-panelen | 2 | låsskruv | 3 | I/O-panel |
| 4 | I/O-kabelkontakt | 5 | dragögla | | |

Sätta tillbaka I/O-panelen

Sätt tillbaka I/O-panelen genom att följa borttagningsproceduren i omvänd ordning.

🔧 OBS! Sätt I/O-panelen på plats med hjälp av gejderna och spåret på panelfästet.

[Tillbaka till innehållssidan](#)

Strömförsörjning

Byta ut nätaggregatet

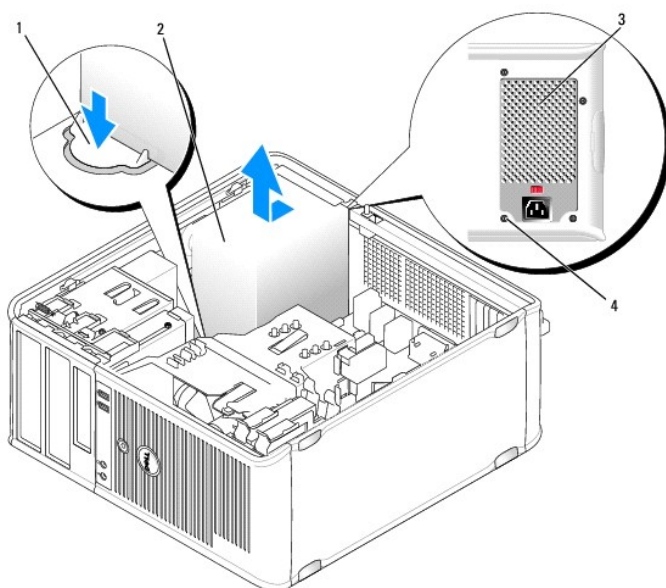
⚠ **VARNING!** Innan du börjar bör du följa säkerhetsinstruktionerna i *Produktinformationsguiden*.

🔧 **ANMÄRKNING:** För att förhindra skador på komponenterna i datorn bör du jorda dig på något sätt innan du rör vid elektroniken i datorn. Du jordar dig enklast genom att vidröra en omålad metallyta på datorns chassi.

1. Följ anvisningarna i [Innan du sätter igång](#).
2. Koppla bort likströmskablar från moderkortet och enheterna.

Notera hur likströmskablar är dragna under flikarna i datorchassit när du tar bort dem från moderkortet och enheterna. Du måste dra dessa kablar rätt när du kopplar in dem igen för att förhindra att de kläms eller böjs för mycket.

3. Skruva bort de fyra skruvarna som håller fast nätaggregatet vid datorns baksida.
4. Tryck på frigöringsknappen längst ner på datorchassit.



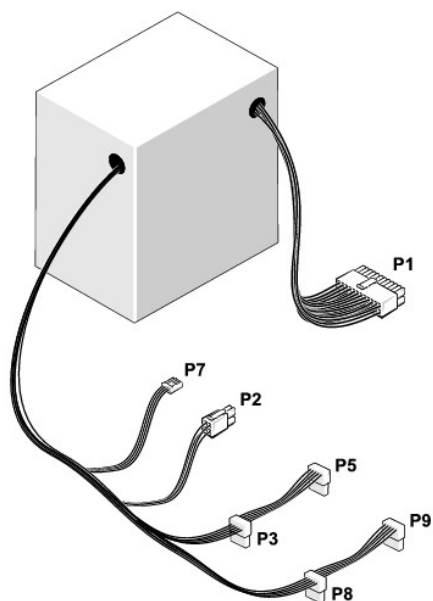
| | | | | | |
|---|-----------------|---|-------------|---|-------------|
| 1 | frigöringsknapp | 2 | nätaggregat | 3 | skruvar (4) |
| 4 | nätkontakt | | | | |

5. Skjut nätaggregatet ett par centimeter mot datorns framsida.
6. Lyft ut nätaggregatet ur datorn.
7. Skjut in det nya nätaggregatet på plats.
8. Sätt tillbaka skruvarna som håller fast nätaggregatet vid datorns baksida.

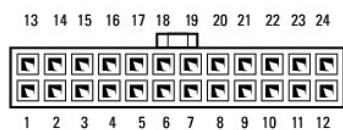
🔧 **ANMÄRKNING:** Dra likströmskablar under chassits flikar. Kablarna måste dras rätt, så att de inte skadas.

9. Koppla tillbaka likströmskablar till moderkortet och enheterna.
10. Sätt tillbaka datorkåpan (se [Sätta tillbaka datorkåpan](#)).
11. Anslut växelströmkabeln till nätuttaget.

Likströmskontakter



Likströmskontakt P1



| Stiftnummer | Signalnamn | 18-AWG-ledare |
|-------------|-------------|---------------|
| 1 | +3,3 VDC | Orange |
| 2 | +3,3 VDC | Orange |
| 3 | GND | Svart |
| 4 | +5 VDC | Röd |
| 5 | GND | Svart |
| 6 | +5 VDC | Röd |
| 7 | GND | Svart |
| 8 | PS_PWRGOOD | Grå |
| 9 | P5AUX | Lila |
| 10 | V_12PO_DIG | Vit |
| 11 | V_12PO_DIG | Vit |
| 12 | +3,3 VDC | Orange |
| 13 | +3.3 VDC/SE | Orange |
| 14 | -12 VDC | Blå |
| 15 | GND | Svart |

| | | |
|----|-----------|-------|
| 16 | PWR_PS_ON | Grön |
| 17 | GND | Svart |
| 18 | GND | Svart |
| 19 | GND | Svart |
| 20 | NC | NC |
| 21 | +5 VDC | Röd |
| 22 | +5 VDC | Röd |
| 23 | +5 VDC | Röd |
| 24 | GND | Svart |

Likströmskontakt P2



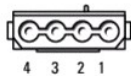
| Stiftnummer | Signalnamn | 18-AWG-ledare |
|-------------|------------|---------------|
| 1 | GND | Svart |
| 2 | GND | Svart |
| 3 | +12 VA DC | Gul |
| 4 | +12 VA DC | Gul |

Likströmskontakter P3, P5, P8 och P9



| Stiftnummer | Signalnamn | 18-AWG-ledare |
|-------------|------------|---------------|
| 1 | +3,3 VDC | Orange |
| 2 | GND | Svart |
| 3 | +5 VDC | Röd |
| 4 | GND | Svart |
| 5 | +12 VB DC | Vit |

Likströmskontakt P7



| Stiftnummer | Signalnamn | 22-AWG-ledare |
|-------------|------------|---------------|
| 1 | +5 VDC | Röd |
| 2 | GND | Svart |

| | | |
|---|-----------|-------|
| 3 | GND | Svart |
| 4 | +12 VA DC | Gul |

[Tillbaka till innehållssidan](#)

[Tillbaka till innehållssidan](#)

● [Ta bort datorkåpan](#)

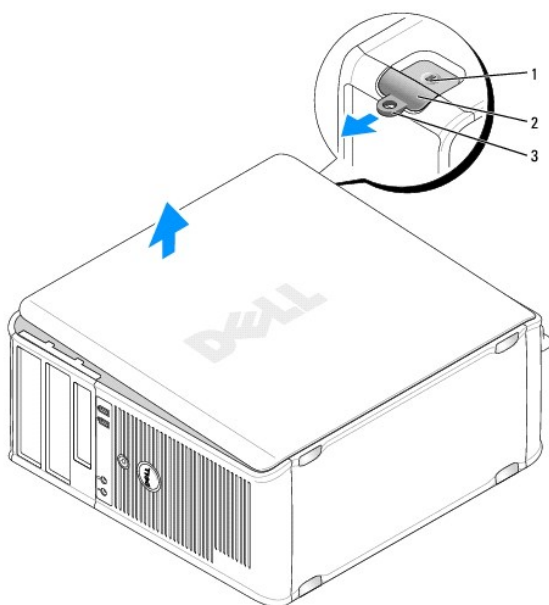
Ta bort datorkåpan

⚠ VARNING! Innan du börjar bör du följa säkerhetsanvisningarna i *Produktinformationsguiden*.

⚠ VARNING! Undvik elstötar genom att alltid koppla bort datorn från eluttaget innan du tar av datorkåpan.

1. Följ anvisningarna i [Innan du sätter igång](#).
2. Lägg datorn på sidan enligt bilden.
3. Leta upp kåpans spärrhake enligt bilden. Skjut därefter spärrhaken bakåt och lyft upp kåpan.
4. Fatta tag i datorkåpans båda sidor och fäll upp den med gångjärnstapparna som vridcentrum.
5. Ta bort kåpan från gångjärnstapparna och ställ undan den på ett mjukt underlag där den inte kan repas.

⚠ VARNING! Grafikkortets kylflänsar kan bli väldigt varma. Se till att de hinner svalna innan du rör vid kortet.



| | | | | | |
|---|--------------------------|---|------------------|---|-------------|
| 1 | uttag för säkerhetsvajer | 2 | kåpans spärrhake | 3 | hänglåsring |
|---|--------------------------|---|------------------|---|-------------|

[Tillbaka till innehållssidan](#)

[Tillbaka till innehållssidan](#)

● [Specifikationer för minitorndator \(modell DCSM\)](#)

Specifikationer för minitorndator (modell DCSM)

| Mikroprocessor | |
|--------------------|--|
| Processortyp | AMD Phenom™-processorer OBS! För AMD Phenom-processorn krävs 8 Mb NVRAM-chipet och är därför endast tillgänglig för modeller där ett sådant chip ingår. Om din dator har 8-Mb NVRAM chipet och AMD Phenom-processor, visas ordet <i>enhanced</i> (förbättrad) i rubriken på BIOS-startskärmen och på skärmbilderna i systeminställningsprogrammet. AMD Athlon™ 64 X2 Dual-Core processor AMD Athlon 64 |
| Internt cacheminne | AMD Phenom Quad-Core: 2 MB L2 dedicerat cacheminne och 2 MB delat L3 cacheminne AMD Phenom Triple-Core: 1.5 MB L2 dedicerat cacheminne och 2 MB delat L3 cacheminne AMD Athlon 64 X2: 2 MB L2 dedicerat cacheminne AMD Athlon 64 X2: 1 MB L2 dedicerat cacheminne AMD Athlon: 1 MB L2 dediceart cacheminne AMD Athlon: 512 KB L2 dedicerat cacheminne |

| Minne | |
|-------------------------|---|
| Typ | 533-, 667- eller 800 MHz DDR2 SDRAM |
| Minnessocklar | 4 |
| Minnesmoduler som stöds | 256MB, 512MB, 1GB eller 2GB, icke felkorrigerande |
| Minimal minnesstorlek | dubbel kanal: 512 MB En kanal: 256 MB |
| Maximal minnesstorlek | 8 GB |

| Datorinformation | |
|--------------------|--|
| Kringkretsar | nVidia GeForce 6150LE/NForce 430 |
| RAID-stöd | RAID 0 och RAID 1 OBS! Endast vissa modeller har RAID-stöd. |
| Databussbredd | 64 bitar |
| Adressbussbredd | 40 bitar |
| DMA-kanaler | åtta |
| Avbrottsnivåer | 24 |
| BIOS-krets (NVRAM) | 8 Mb eller 4 Mb OBS! För AMD Phenom-processorn krävs 8 Mb NVRAM-chipet och är därför endast tillgänglig för modeller där ett sådant chip ingår. Om din dator har |

| | |
|--------------|---|
| | 8-Mb NVRAM chipet och AMD Phenom-processor, visas ordet <i>enhanced</i> (förbättrad) i rubriken på BIOS-startskärmen och på skärmbilderna i systeminställningsprogrammet. |
| Nätverkskort | stöd för Atmel 1-Mb och 2-Mb EEPROM Förberedd för 10/100/1000-kommunikation: |

| | |
|-------------|---|
| Bild | |
| Typ | Integrerat nVidia-grafikkort (DirectX 9.0c Shader Model 3.0 Graphics Processing Unit) eller PCI Express x16- eller DVI-grafikkort |

| | |
|--------------------|--|
| Ljud | |
| Typ | Sigma Tel 9200 CODEC (ljud med 2.1 kanaler) |
| Stereokonvertering | 24-bitars analog-till-digital, 24-bitars digital-till-analog |

| | |
|--------------------|---|
| Styrenheter | |
| Enheter | Två SATA-styrenhet med stöd för två 3,5 tums enheter, inklusive två 3,5 tums hårddiskar |

| | |
|------------------------------|--|
| Expansionsbuss | |
| Busstyp | PCI 2.3 PCI Express 1.0A SATA 1.0A och 2.0 USB 2.0 |
| Busshastighet | PCI: 133 MB/s PCI Express x16: 40 GB/s dubbelriktat PCI Express x1: 2,5 Gbps SATA: 1,5 Gbit/s och 3,0 Gbit/s USB: 480 Mbit/s vid hög hastighet, 12 Mbit/s vid normal hastighet, 1,2 Mbit/s vid låg hastighet |
| Kort: | fullhöjdskort stöds |
| PCI: | |
| kontakter | Två |
| kontaktstorlek | 124 stift |
| kontaktens databredd (högst) | 32 bitar |
| PCI Express: | |
| kontakter | En x1 och en x16 |
| strömförbrukning | Maximalt 10 W (x1) och 75 W (x16) |
| kontaktstorlek | 36 stift (x1) och 164 stift (x16) |
| kontaktens databredd (högst) | En PCI Express-ledare (x1) och 16 PCI Express-ledare (x16) |

| | |
|-------------------|---|
| Enheter | |
| Externt åtkomliga | Två fack för 3,5 tums enheter, inklusive stöd för upp till två 3,5 tums hårddiskar två 5,25 tums enhetsfack |
| Internt åtkomliga | Två fack för en tum höga hårddiskar |

| | |
|--|--|
| | |
|--|--|

| Kontakter | |
|--|--|
| Externa kontakter: | |
| Seriell | 9-stiftskontakt, 16550C-kompatibel |
| Parallell | 25-hålskontakt (dubbelriktad) |
| Bild | 15-håls VGA-kontakt |
| Extra DVI | 36-stiftskontakt OBS! Det här tillvalet utnyttjar ett av PCI-facken. |
| Nätverkskort | RJ45-kontakt |
| Extra PS/2 med adapter för en andra seriell port | Två 6-stifts mini-DIN:er OBS! Det här tillvalet utnyttjar ett av PCI-facken. |
| USB | Två portar på framsidan och fem på baksidan som är kompatibla med USB 2.0 |
| Ljud | Två kontakter för ingång och utgång; två frontpanelkontakter för hörlurar och mikrofon |
| Moderkortskontakter: | |
| SATA | Fyra 7-stiftskontakter |
| Diskettenhet | 34-stiftskontakt |
| Seriell | 24-stiftskontakt för ett eventuellt andra serieportkort |
| Fläkt | 5-stiftskontakt |
| PCI 2.3 | Två 124-stiftskontakter |
| PCIe-x1 | 36-stiftskontakt |
| PCIe-X16 | 164-stiftskontakt |
| Intern USB | 10-stiftskontakt |
| Intrångsbrytare | 3-stiftskontakt |
| Högtalare | 5-stiftskontakt |
| Minnesmoduler | Fyra 240-stiftskontakter |
| Strömförsörjning, 12 V | 4-stiftskontakt |
| Strömförsörjning | 24-stiftskontakt |
| Batteri | 2-stiftssockel |
| Frontpanel | 40-stiftskontakt |

| Tangentkombinationer | |
|-------------------------------|---|
| <Ctrl><Alt> | 1 Microsoft® Windows® XP och Windows Vista® öppnas fönstret Säkerhet för Windows . Om du är i MS-DOS®-läge startas datorn om. |
| <F2> eller <Ctrl><Alt><Enter> | Startar systeminställningsprogrammet (endast då datorn startas) |
| <F12> eller <Ctrl><Alt><F8> | Visar en meny med startenheter där användaren kan ange vilken enhet som ska användas för att starta datorn (endast då datorn startas) och olika möjligheter att diagnostisera hårddiskar och system |
| <Ctrl><n> | Startar menyn för RAID-konfiguration om RAID är aktiverat i systeminställningsprogrammet |
| <Ctrl><Enter> | Inaktiverar datorns startlösenord (efter att det korrekta lösenordet har angetts) |

| Kontroller och indikatorer | |
|----------------------------------|---|
| Strömbrytare | Kåpans framsida — Tryckknapp |
| Strömindikator (i strömbrytaren) | Grön indikator — blinkar grönt i viloläge och lyser med ett fast grönt sken i aktivt läge. Gul indikator — Blinkar gult vid problem med en installerad enhet och lyser med fast gult sken vid internt problem med strömmen (se Problem med strömförsörjning). |
| Åtkomstindikator för hårddisk | Frontpanel — Grön |

| | |
|---|--|
| Länkindikator (på frontpanelen) | Frontpanel — Nätverket är anslutet om indikatorn lyser grönt |
| Indikator för länkindtegritet (på inbyggt nätverkskort) | Bakre panel — Grönt sken för 10 Mb-drift; orange sken för 100 Mb-drift; gult sken för 1000 Mb-drift (1 Gb) |
| Aktivitetsindikator (på inbyggt nätverkskort) | Bakre panel — Gult blinkande sken |
| Diagnostiklampor | Frontpanel — Fyra indikatorer på framsidan. Se Diagnostiklampor . |
| Strömindikator för vänteläge | AUX_PWR på moderkortet |

| | |
|-------------------------|--|
| Strömförsörjning | |
| Likströmsaggregat: | |
| Effekt | 305 W |
| Värmeförlust | Maximalt 305 W |
| Spänning | Den manuella spänningsväljaren — 90 till 135 V vid 50/60 Hz; 180 till 265 V vid 50/60 Hz |
| Reservbatteri | 3-V CR2032 litiumbatteri |

| | |
|---------------------|----------|
| Fysiska mått | |
| Höjd | 41,4 cm |
| Bredd | 18,5 cm |
| Djup | 43,9 cm |
| Vikt | 12,34 kg |

| | |
|-----------------------|--|
| Omgivning | |
| Temperatur: | |
| Vid drift | 10 till 35 °C |
| Förvaring | -40 till 65 °C |
| Relativ luftfuktighet | 20 till 80 % (icke-kondenserande) |
| Maximal vibration: | |
| Vid drift | 0,25 g vid 3 till 200 Hz och 0,5 oktaver/min |
| Förvaring | 0,5 g vid 3 till 200 Hz vid 1 oktaver/min |
| Maximal stöt: | |
| Vid drift | Nedre halvsinuspuls med en hastighetsförändring av 50,8 cm/sekund |
| Förvaring | 27 g utjämnad fyrkantsvåg med en hastighetsförändring av 508 cm/sekund |
| Höjd: | |
| Vid drift | -15,2 till 3 048 m |
| Förvaring | -15,2 till 10 668 m |

[Tillbaka till innehållssidan](#)

[Tillbaka till innehållssidan](#)

Dell™ OptiPlex™ 740 Bruksanvisning

● [Högtalare](#)

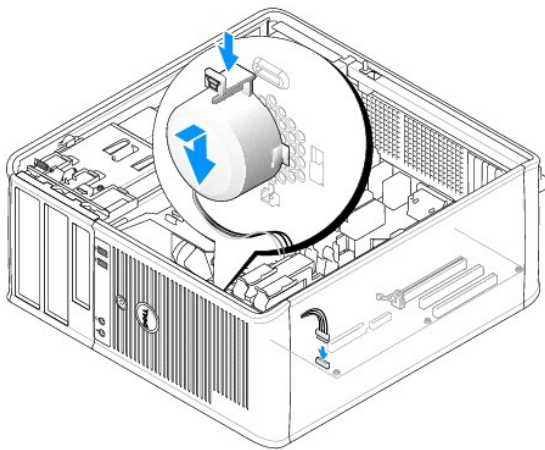
Högtalare

Installera en högtalare

⚠ VARNING! Innan du utför någon av åtgärderna i det här avsnittet ska du läsa igenom och följa anvisningarna i *Produktinformationsguiden*.

⚡ ANMÄRKNING: För att undvika att komponenterna inuti din dator skadas av statisk elektricitet ska du ladda ur statisk elektricitet från din kropp innan du vidrör någon elektrisk komponent i din dator. Du kan göra det genom att röra vid en omålad metallyta på datorns chassi.

1. Följ anvisningarna i [Innan du börjar](#).
2. Ta bort datorkåpan (se [Ta bort datorkåpan](#)).
3. För in högtalaren i datorns chassi.



4. Anslut kablarna till moderkortet.
5. Sätt tillbaka datorkåpan.
6. Slå på strömmen till datorn.

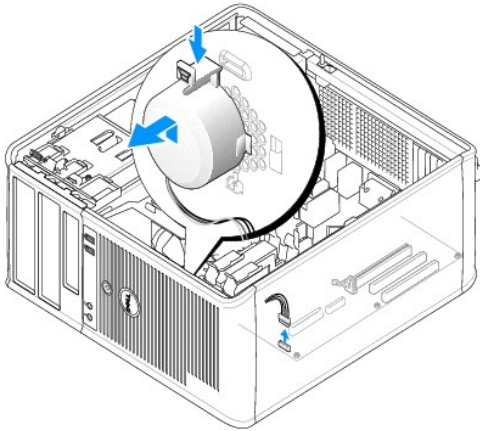
Ta bort en högtalare

⚠ VARNING! Innan du utför någon av åtgärderna i det här avsnittet ska du läsa igenom och följa anvisningarna i *Produktinformationsguiden*.

⚡ ANMÄRKNING: För att undvika att komponenterna inuti din dator skadas av statisk elektricitet ska du ladda ur statisk elektricitet från din kropp innan du vidrör någon elektrisk komponent i din dator. Du kan göra det genom att röra vid en omålad metallyta på datorns chassi.

1. Följ anvisningarna i [Innan du börjar](#).
2. Ta bort datorkåpan (se [Ta bort datorkåpan](#)).
3. Koppla bort kablarna från moderkortet.

4. Ta ut högtalaren ur datorns chassi.



5. Sätt tillbaka datorkåpan.
6. Slå på strömmen till datorn.

[Tillbaka till innehållssidan](#)

[Tillbaka till innehållssidan](#)

Funktioner i Microsoft® Windows® XP och Windows Vista®


Dell™ OptiPlex™ 740 Användarhandbok

- [Överföra information till en ny dator](#)
- [Användarkonton och Snabbt användarbyte](#)
- [Konfigurera ett nätverk hemma eller på kontoret](#)

Överföra information till en ny dator

Med hjälp av "guiderna" i operativsystemet kan du överföra filer och andra data från en dator till en annan—t.ex. från en *gammal* dator till en *ny* dator. Hur man gör detta beskrivs i det nedanstående avsnitt som gäller det operativsystem som körs på din dator.

Microsoft Windows Vista®

1. Klicka på Start-knappen  och därefter på **Överför filer och inställningar** → **Windows Filöverföring**.
2. I dialogrutan **Kontroll av användarkonto** klickar du på **Fortsätt**.
3. Klicka på **Påbörja en ny överföring** eller **Fortsätt en pågående överföring**.


Följ anvisningarna på skärmen i guiden Windows Filöverföring.

Microsoft® Windows® XP

I operativsystemet Microsoft Windows XP finns en guide för överföring av filer och inställningar så att du kan flytta data från den gamla datorn till den nya. Följande data kan t.ex. överföras:

- 1 E-postmeddelanden
- 1 Inställningar för verktygsfält
- 1 Fönsterstorlekar
- 1 Internetbokmärken

Du kan överföra informationen till den nya datorn via nätverket eller en seriell anslutning, men du kan även lagra den på ett flyttbart medium, till exempel en brännbar cd-skiva eller en diskett, och sätta i den i den nya datorn.

 **OBS!** Du kan överföra information från den gamla till den nya datorn genom att koppla en seriell kabel till in/ut-portarna på de två datorerna. För att överföra data via en seriell anslutning måste du öppna Nätverksanslutningar på Kontrollpanelen och göra några ytterligare inställningar, till exempel ställa in en avancerad anslutning och ange vilken dator som agerar värd och vilken som agerar gäst.

Anvisningar om hur du ställer in en anslutning med en seriell kabel mellan två datorer finns i Microsoft Knowledge Base-artikeln #305621, som har rubriken *How to Set Up a Direct Cable Connection Between Two Computers in Windows XP* (så här kopplar du samman två datorer med en kabel i Windows XP). Informationen är inte tillgänglig i vissa länder.

Du måste köra guiden **Överför filer och inställningar** om du vill överföra information till en annan dator. Du kan använda tillvalsskivan *Operating System* eller skapa en guideskiva med guiden **Överför filer och inställningar**.

Köra guiden **Överför filer och inställningar** med hjälp av skivan **Operating System**

 **OBS!** Den här metoden kräver att du har tillgång till skivan *Operating System*. Den medföljer inte alla datorer, eftersom den är ett tillval.

Så här förbereder du en ny dator för filöverföringen:

1. Starta guiden **Överför filer och inställningar**: klicka på **Start** → **Alla program** → **Tillbehör** → **Systemverktyg** → **Guiden Överför filer och inställningar**.
2. När välkomstfönstret för guiden **Överför filer och inställningar** visas klickar du på **Nästa**.
3. I fönstret **Vilken dator är det här?** klickar du på **Ny dator** → **Nästa**.
4. På sidan **Har du en Windows XP CD-skiva?** klickar du på **Jag kommer att använda guiden från Windows XP CD-skivan** → **Nästa**.
5. När sidan **Gå nu över till din gamla dator** visas, går du över till källdatorn. Klicka *inte* på **Nästa** ännu.

Kopiera data från den gamla datorn:

1. Sätt medieskivan med *operativsystemet* Windows XP i den gamla datorn.
2. På sidan **Välkommen till Microsoft Windows XP** klickar du på **Utför ytterligare uppgifter**.
3. Under **Vad vill du göra?**, klickar du på **Överför filer och inställningar**→ **Nästa**.
4. I fönstret **Vilken dator är det här?** klickar du på **Gammal dator**→ **Nästa**.
5. På sidan **Välj överföringsmetod** klickar du på den överföringsmetod du vill använda.
6. På sidan **Vad vill du överföra?** väljer du de objekt du vill föra över och klickar på **Nästa**.
När informationen har kopierats visas meddelandet **Insamlingsfasen slutförs**.
7. Klicka på **Slutför**.

Överför data till den nya datorn:

1. Klicka på **Nästa** på sidan **Gå nu över till den gamla datorn** på den nya datorn.
2. På sidan **Var finns filer och inställningar?** väljer du samma metod som för överföringen av inställningar och filer och klickar på **Nästa**.
Guiden läser de kopierade filerna och inställningarna och överför dem till den nya datorn.
När alla inställningar och filer har överförts, visas sidan **Klar**.
3. Klicka på **Klar** och starta om den nya datorn.

Köra guiden **Överför filer och inställningar utan skivan Operating System**

Om du ska kunna köra guiden **Överför filer och inställningar** utan skivan *Operating System* måste du skapa en guideskiva med vilken du kan skapa en kopia och spara på någon flyttbar disk.

Följ anvisningarna nedan för att skapa guideskivan på din nya dator med Windows XP.

1. Starta guiden **Överför filer och inställningar**: klicka på **Start**→ **Alla program**→ **Tillbehör**→ **Systemverktyg**→ **Guiden Överför filer och inställningar**.
2. När välkomstfönstret för guiden **Överför filer och inställningar** visas klickar du på **Nästa**.
3. I fönstret **Vilken dator är det här?** klickar du på **Ny dator**→ **Nästa**.
4. På sidan **Har du en Windows XP CD-skiva?** klickar du på **Jag vill skapa en guidediskett i följande enhet**→ **Nästa**.
5. Sätt i det flyttbara mediet, t.ex. en skrivbar cd-skiva, och klicka på **OK**.
6. När skivan har skapats och meddelandet **Gå nu till den gamla datorn** visas ska du *inte* klicka på **Nästa**.
7. Gå över till den gamla datorn.

Kopiera data från den gamla datorn:

1. Sätt i guideskivan i den gamla datorn.
2. Klicka på **Start**→ **Kör**.
3. Bläddra till **fastwiz** i fältet **Öppna** i fönstret **Kör** (på det flyttbara mediet) och klicka på **OK**.
4. När välkomstfönstret för guiden **Överför filer och inställningar** visas klickar du på **Nästa**.
5. I fönstret **Vilken dator är det här?** klickar du på **Gammal dator**→ **Nästa**.
6. På sidan **Välj överföringsmetod** klickar du på den överföringsmetod du vill använda.
7. På sidan **Vad vill du överföra?** väljer du de objekt du vill föra över och klickar på **Nästa**.
När informationen har kopierats visas meddelandet **Insamlingsfasen slutförs**.

8. Klicka på **Slutför**.

Överför data till den nya datorn:


1. Klicka på **Nästa** på sidan **Gå nu över till den gamla datorn** på den nya datorn.
2. På sidan **Var finns filer och inställningar?** väljer du samma metod som för överföringen av inställningar och filer och klickar på **Nästa**. Följ instruktionerna på skärmen.

Guiden läser de kopierade filerna och inställningarna och överför dem till den nya datorn.

När alla inställningar och filer har överförts, visas sidan **Klar**.

3. Klicka på **Klar** och starta om den nya datorn.

 **OBS!** För mer information om denna procedur, sök på support.dell.com efter dokumentet #154781 (*What Are The Different Methods To Transfer Files From My Old Computer To My New Dell™ Computer Using the Microsoft® Windows® XP Operating System?* (vilka olika sätt finns det i Windows XP att överföra filer från en gammal till en ny dator?)).


 **OBS!** Från vissa länder går det inte att komma åt Dells kunskapsbas.

Användarkonton och Snabbt användarbyte

Lägga till användarkonton

När operativsystemet har installerats kan administratören eller en användare med administratörsbehörighet skapa ytterligare användarkonton.


Windows Vista

1. Klicka på startknappen  och därefter på **Kontrollpanelen**.
2. Klicka på **Lägg till eller ta bort användarkonton**.
Om dialogrutan **Kontroll av användarkonto** dyker upp klickar du på **Fortsätt** eller anger ett administratörslösenord och klickar på **Skicka**.
3. Klicka på **Skapa nytt konto** i fönstret **Hantera konton**.
4. Ange det namn du vill använda för det nya kontot och klicka på önskad kontotyp.
5. Klicka på **Skapa konto**.

Det nya kontonamnet visas i fönstret **Användarkonton**.

Windows XP

1. Klicka på **Start** och sedan på **Kontrollpanelen**.
2. Klicka på **Användarkonton** på **Kontrollpanelen**.
3. Klicka på **Välj en aktivitet** och sedan på **Skapa ett nytt konto**.
4. Ange namnet på den nya användaren under **Ange ett namn på det nya kontot** och klicka sedan på **Nästa**.
5. Klicka på ett av följande alternativ under **Välj en kontotyp**:
 1. **Datoradministratör** — Du kan ändra datorns alla inställningar.
 1. **Begränsad** — Du kan bara ändra dina egna inställningar, till exempel ditt lösenord. Du kan inte installera program eller ansluta till Internet.

 **OBS!** Fler alternativ kan vara tillgängliga, beroende på om du använder Windows XP Home Edition eller Windows XP Professional. Dessutom varierar de inställningar som är tillgängliga i Windows XP Professional beroende på om datorn är ansluten till en domän eller inte.

6. Klicka på **Skapa konto**.

Snabbt användarbyte

Med Snabbt användarbyte kan flera användare komma åt en dator utan att föregående användare måste logga ut.

Windows Vista

1. Klicka på Start-knappen  och därefter på **Överför filer och inställningar** → **Windows Filöverföring**.

Aktuell användares namn och bild visas på Start-menyn.

2. Klicka på högerpilen längst ned till höger i Start-menyn.
3. Klicka på **Växla användare**.
4. Klicka på namnet för det användarkonto du vill växla till.


5. Ange vid behov lösenordet.

6. Klicka på **Go**-pilen.

7. Klicka på **Start**.

Användares namn och bild visas på **Start**-menyn.

Windows XP


 **OBS!** Snabbt användarbyte är inte tillgängligt om datorn kör Windows XP Professional och den tillhör en datoromän, eller om datorn har mindre än 128 MB minne.

1. Klicka på **Start** och klicka sedan på **Logga ut**.
2. Klicka på **Växla användare** i fönstret **Logga ut**.

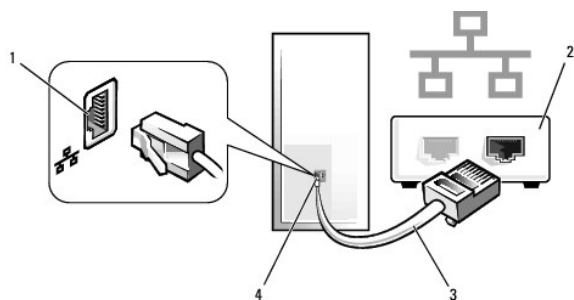
Om du använder Snabbt användarbyte körs de program som den tidigare användaren körde vidare i bakgrunden, vilket kan göra datorn långsammare. Dessutom är det inte säkert att multimedieprogram, som spel och dvd-program, fungerar med Snabbt användarbyte. Mer information finns i Hjälp- och supportcenter i Windows.

Konfigurera ett nätverk hemma eller på kontoret

Ansluta ett nätverkskort

 **OBS!** Sätt i nätverkskabeln i nätverkskortet på datorn. Sätt inte i nätverkskabeln i modemkontakten. Anslut inte en nätverkskabel till ett telefonjack.


1. Anslut en nätverkskabel till nätverkskortets kontakt på datorns baksida.
Tryck in kabeln tills den klickar på plats, och dra försiktigt i den för att se att den sitter fast.
2. Anslut nätverkskabelns andra ände till en nätverksenhet.



| | | | | | |
|---|------------------------|---|---------------|---|---------------|
| 1 | nätverksport | 2 | nätverksenhet | 3 | nätverkskabel |
| 4 | nätverksport på datorn | | | | |

Guiden Konfigurera nätverk

Windows Vista

1. Klicka på startknappen  och därefter på **Anslut till** → **Skapa en anslutning eller ett nätverk**.
2. Välj ett alternativ under **Välj ett anslutningsalternativ**.
3. Klicka på **Nästa** och följ anvisningarna i guiden.

Windows XP

I operativsystemet Microsoft® Windows® XP finns guiden Konfigurera nätverk, som hjälper dig att dela filer, skrivare eller Internet-anslutning mellan datorer i hemmet eller på ett mindre kontor.

1. Klicka på **Start**, peka på **Alla program** → **Tillbehör** → **Kommunikation** och välj **Guiden Konfigurera nätverk**.
2. Klicka på **Nästa** på välkomstsidan i guiden **Konfigurera nätverk**.
3. Klicka på **Checklista för nätverk**.

 **OBS!** Om du väljer anslutningsmetoden **Den här datorn ansluter direkt till Internet** aktiveras den inbyggda brandväggen som medföljer Windows XP Service Pack 1 (SP1) och senare versioner.

4. Fyll i checklistan och gör de nödvändiga förberedelserna.
5. Gå tillbaka till guiden Konfigurera nätverk och följ anvisningarna på skärmen.

[Tillbaka till innehållssidan](#)

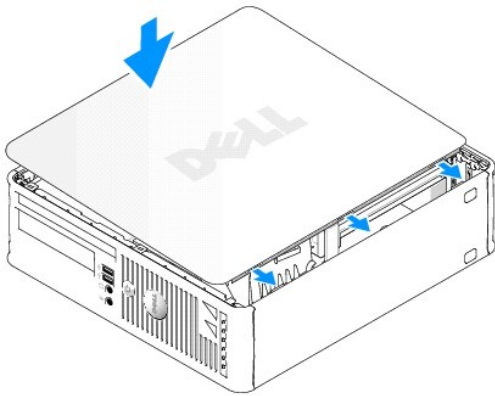
[Tillbaka till innehållssidan](#)

Sätta tillbaka datorkåpan

Dell™ OptiPlex™ 740 Användarhandbok

⚠ VARNING! Innan du utför någon av åtgärderna i det här avsnittet ska du läsa igenom och följa säkerhetsinstruktionerna i *Produktinformationsguiden*.

1. Se till att alla kablar är anslutna och inte ligger i vägen.
Dra strömkablarna försiktigt mot dig så att de inte fastnar under enheterna.
2. Kontrollera att inga verktyg eller extradelar ligger kvar inuti datorn.
3. Sätta tillbaka kåpan:
 - a. Rikta in kåpan undersida mot gångjärnsflikarna längs datorns underdel.
 - b. Roterå kåpan med gångjärnsflikarna som vridcentrum tills den hamnar på plats. Du hör då ett klick.



- c. Se till att kåpan sitter ordentligt på plats innan du flyttar på datorn.

➡ ANMÄRKNING: Om du ansluter en nätverkskabel ansluter du den först till nätverksuttaget i väggen och sedan till datorn.

4. Återanslut datorn och kringutrustningen till eluttagen och starta dem.

Om du har tagit bort och satt tillbaka kåpan visas följande meddelande på skärmen nästa gång datorn startas på grund av chassiiintrångsdetektorn, om den är installerad och aktiverad:

ALERT! Cover was previously removed. (Varning! Kåpan har varit borttagen).

5. Återställ chassiiintrångsdetektorn i systeminställningsprogrammet genom att ändra **Chassis Intrusion** (chassiiintrång) till **On** (aktiverat) eller **On-Silent** (aktiverat-tyst). Se [Systeminställningsprogrammet](#).

🔒 OBS! Om ett administratörslösenord har tilldelats av någon annan kontakta du nätverksadministratören för att få information om hur du återställer chassiiintrångsdetektorn.

[Tillbaka till innehållssidan](#)

[Tillbaka till innehållssidan](#)

[PCI-, PCI Express-kort och PS/2-serieportsadapter](#)

PCI -, PCI Express-kort och PS/2-serieportsadapter

⚠ VARNING! Innan du utför någon av åtgärderna i det här avsnittet ska du läsa igenom och följa säkerhetsinstruktionerna i *Produktinformationsguiden*.

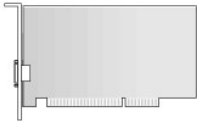
👉 ANMÄRKNING: För att förhindra skador på komponenterna i datorn bör du jorda dig på något sätt innan du rör vid elektroniken i datorn. Du jordar dig enklast genom att vidröra en omålad metallyta på datorns chassi.

Dell™-datorn har stöd för en PS/2-serieportsadapter och har följande kontakter för PCI- och PCI Express-kort:

- 1 [En lågprofilsplats för PCI-kort](#)
- 1 [En lågprofilsplats för PCI Express x16-kort](#)

🚫 OBS! I Dell-datorn används bara PCI- och PCI Express-kortplatser. ISA-kort stöds inte.

PCI-kort

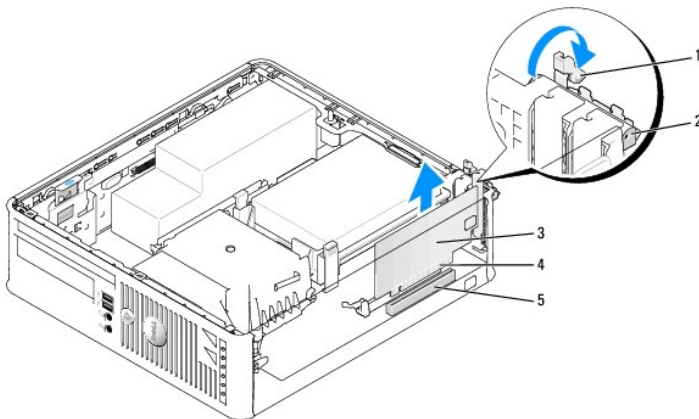


Installera ett PCI-kort

1. Följ anvisningarna i [Innan du sätter igång](#).

🚫 OBS! Information om PCI-kortplatser finns i [Komponenter på moderkortet](#).

2. Lyft försiktigt frigöringsfliken på korthållarspärren från insidan och vrid upp spärren.



| | | | | | |
|---|-----------------|---|------------------|---|------|
| 1 | frigöringsflik | 2 | korthållarspärre | 3 | kort |
| 4 | kortkantkontakt | 5 | kortkontakt | | |

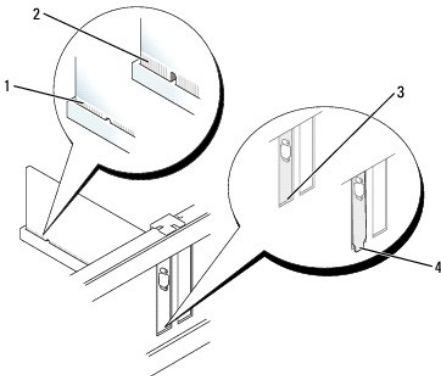
3. Om du installerar ett nytt kort skapar du en kortplatsöppning genom att ta bort täckbrickan. Fortsätt sedan med [steg 5](#).

4. Om du tänker byta ut ett kort i datorn tar du först bort det gamla. Om det behövs kopplar du bort alla kablar som är anslutna till kortet. Fortsätt sedan med [steg 6](#).
5. Förbered kortet för installation.

⚠ VARNING! En del nätverkskort startar datorn automatiskt när de ansluts till ett nätverk. Undvik elstötar genom att alltid koppla bort datorn från eluttaget innan du installerar ett kort.

🔍 OBS! Information om hur du konfigurerar kortet, gör interna anslutningar eller på annat sätt anpassar det för datorn finns i dokumentationen som medföljde kortet.

6. Sätt kortet i kontakten och tryck bestämt nedåt. Se till att kortet sitter ordentligt på plats.



| | | | | | |
|---|--------------------------------|---|-------------------------|---|------------------------------|
| 1 | korrekt monterat kort | 2 | felaktigt monterat kort | 3 | täckbrickan är på rätt plats |
| 4 | täckbrickan har hamnat utanför | | | | |

7. Innan du stänger korthållarspärren måste du se till att:
 1. Överdelen av alla kort och täckbrickor sitter i linje med justeringsgejden
 1. Skåran på kortets eller täckbrickans ovandel passar runt justeringsgejden
8. Kortet säkras genom att du stänger korthållarspärren och snäpper fast den på plats.

🔍 ANMÄRKNING: Dra inte kortkablarna över korten. Kablar som dras över korten kan göra att datorkåpan inte går att stänga eller orsaka skada på utrustningen.

9. Anslut alla sladdar till kortet.
10. Sätt tillbaka datorkåpan (se [Sätta tillbaka datorkåpan](#)).

🔍 OBS! Information om kortets kabelanslutningar finns i dokumentationen till kortet.

11. Om du installerade ett ljudkort:
 - a. Starta systeminställningsprogrammet, välj **Integrated Audio** (inbyggt ljud) i gruppen **Onboard Devices** (installerade enheter) och ändra inställningen till **Off** (av: se [Systeminställningsprogrammet](#)).
 - b. Anslut de externa ljudenheterna till ljudkortets kontakter. Anslut inte externa ljudenheter till linjeingången på datorns baksida (se [Kontakter på baksidan](#)).

🔍 ANMÄRKNING: Om du ansluter en nätverkskabel ansluter du den först till nätverksuttaget i väggen och sedan till datorn.

12. Om du har installerat ett nätverkskort och vill stänga av det inbyggda:
 - a. Starta systeminställningsprogrammet, välj **Integrated NIC** (inbyggt nätverkskort) i gruppen **Onboard Devices** (installerade enheter) och ändra inställningen till **Off** (av: se [Systeminställningsprogrammet](#)).

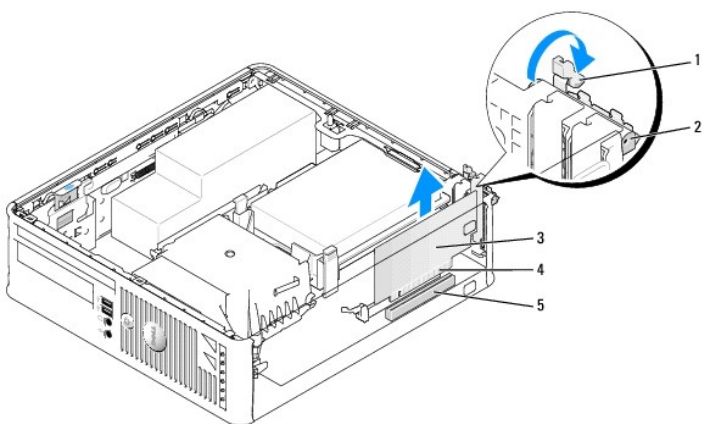
- b. Anslut nätverkskabeln till uttaget på nätverkskortet. Anslut den inte till den inbyggda nätverksporten på datorns bakpanel.
13. Installera alla drivrutiner som krävs enligt beskrivningen i dokumentationen till kortet.

Ta bort ett PCI-kort

1. Följ anvisningarna i [Innan du sätter igång](#).

OBS! Information om PCI-kortplatser finns i [Komponenter på moderkortet](#).

2. Lyft försiktigt frigöringsfliken på korthållarspärren från insidan och vrid upp spärren.
3. Om det behövs kopplar du bort alla kablar som är anslutna till kortet.
4. Fatta tag i kortets övre hörn och dra det försiktigt ut ur kontakten.



| | | | | | |
|---|-----------------|---|------------------|---|------|
| 1 | frigöringsflik | 2 | korthållarspärre | 3 | kort |
| 4 | kortkantkontakt | 5 | kortkontakt | | |

5. Om du tar bort kortet permanent sätter du i en täckbricka i den tomma kortplatsöppningen.


OBS! Det är nödvändigt att installera täckbrickor över de tomma kortplatsöppningarna för att systemet ska uppfylla FCC:s krav för certifiering. Täckbrickan håller även damm och smuts borta från datorn.

6. Innan du sätter tillbaka korthållarmekanismen, kontrollera att:
 - 1 Överdelen av alla kort och täckbrickor sitter i linje med justeringsskenan.
 - 1 Skåran på kortets eller täckbrickans ovandel passar runt justeringsgejden.

ANMÄRKNING: Dra inte kortkablarna över korten. Kablar som dras över korten kan göra att datorkåpan inte går att stänga eller orsaka skada på utrustningen.

7. Säkra resten av korten genom att sätta korthållarspärren på plats.
8. Sätt tillbaka datorkåpan (se [Sätta tillbaka datorkåpan](#)).
9. Avinstallera drivrutinen till kortet. Instruktioner finns i dokumentationen som medföljde kortet.
10. Om du tog bort ett ljudkort:
 - a. Starta systeminställningsprogrammet, välj **Integrated Audio** (inbyggt ljud) i gruppen **Onboard Devices** (installerade enheter) och ändra inställningen till **On** (på; se [Systeminställningsprogrammet](#)).
 - b. Anslut externa ljudenheter till ljudkontaktarna på datorns bakpanel.

ANMÄRKNING: Om du ansluter en nätverkskabel ansluter du den först till nätverksuttaget i väggen och sedan till datorn.

 **OBS!** Information om kortets kabelanslutningar finns i dokumentationen till kortet.

11. Om du tog bort ett nätverkskort:

- a. Starta systeminställningsprogrammet, välj **Integrated NIC** (inbyggt nätverkskort) i gruppen **Onboard Devices** (installerade enheter) och ändra inställningen till **On** (på; se [Systeminställningsprogrammet](#)).
- b. Anslut nätverkskabeln till den inbyggda nätverksporten på datorns bakpanel.


PCI Express- och DVI-kort

Datorn kan utrustas med ett PCI Express x16-lågprofilskort.


Om du byter ut ett PCI Express-kort mot en annan typ av PCI Express-kort, ska du avinstallera drivrutinen för det ursprungliga kortet från operativsystemet. Information finns i dokumentationen som medföljde kortet.


Installera ett PCI Express x16- eller DVI-kort

1. Följ anvisningarna i [Innan du sätter igång](#).

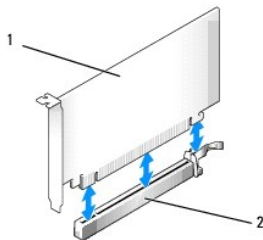
 **OBS!** Information om PCI-kortplatser finns i [Komponenter på moderkortet](#).

2. Lyft försiktigt frigöringsfliken på korthållarspärren från insidan och vrid upp spärren.
3. Om du ska installera ett nytt PCI Express x16-kort eller DVI-kort får du en kortplatsöppning genom att ta bort täckbrickan. Fortsätt sedan med [steg 5](#).
4. Om du ska byta ut ett PCI Express x16- eller DVI-kort ska du först ta bort det installerade kortet (se [Ta bort ett PCI Express x16- eller DVI-kort](#)). Om det behövs kopplar du bort alla kablar som är anslutna till kortet. Fortsätt sedan med [steg 6](#).
5. Förbered kortet för installation.

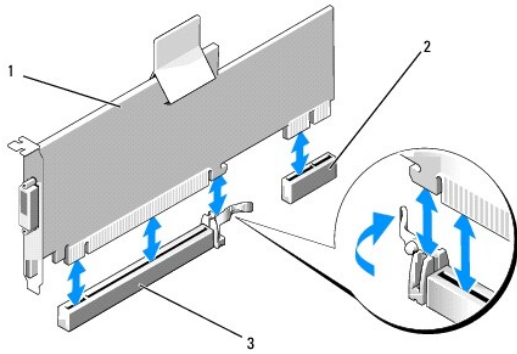
 **VARNING!** En del nätverkskort startar datorn automatiskt när de ansluts till ett nätverk. Undvik elstötar genom att alltid koppla bort datorn från eluttaget innan du installerar ett kort.

 **OBS!** Information om hur du konfigurerar kortet, gör interna anslutningar eller på annat sätt anpassar det för datorn finns i dokumentationen som medföljde kortet.

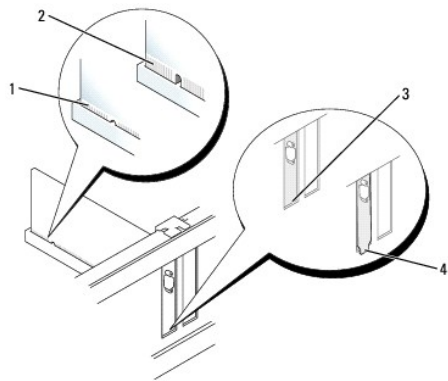
6. Sätt kortet i kontakten och tryck bestämt nedåt. Se till att kortet sitter ordentligt på plats.



| | | | |
|---|----------------------|---|-----------------------------|
| 1 | PCI Express x16-kort | 2 | PCI Express x16-kortkontakt |
|---|----------------------|---|-----------------------------|



| | | | | | |
|---|--------------------------|---|-----------------|---|-----------------------------|
| 1 | PCI Express x16 DVI-kort | 2 | DVI-kortkontakt | 3 | PCI Express x16-kortkontakt |
|---|--------------------------|---|-----------------|---|-----------------------------|



| | | | | | |
|---|-------------------------------|---|-------------------------|---|-----------------------------|
| 1 | korrekt monterat kort | 2 | felaktigt monterat kort | 3 | korrekt monterad täckbricka |
| 4 | felaktigt monterad täckbricka | | | | |

➔ **ANMÄRKNING:** Dra inte kortkablarna över kortet. Kablar som dras över kortet kan göra att datorkåpan inte går att stänga eller orsaka skada på utrustningen.

7. Anslut alla sladdar till kortet.

8. Innan du sätter tillbaka korthållarmekanismen, kontrollera att:

- ı Överdelen av alla kort och täckbrickor sitter i linje med justeringsknan.
- ı Skåran på kortets eller täckbrickans ovandel passar runt justeringsgejden.

9. Kortet säkras genom att du stänger korthållarspärren och snäpper fast den på plats.

10. Sätt tillbaka datorkåpan (se [Sätta tillbaka datorkåpan](#)).

🚧 **OBS!** Information om kortets kabelanslutningar finns i dokumentationen till kortet.

11. Om du installerade ett ljudkort:

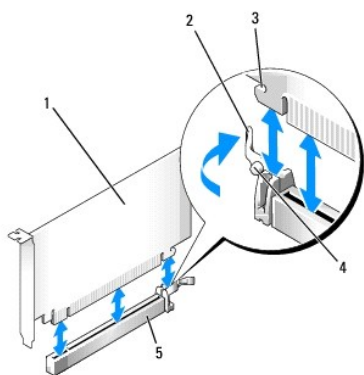
- a. Starta systeminställningsprogrammet, välj **Integrated Audio** (inbyggt ljud) i gruppen **Onboard Devices** (installerade enheter) och ändra inställningen till **Off** (av; se [Systeminställningsprogrammet](#)).
- b. Anslut de externa ljudenheterna till ljudkortets kontakter. Anslut inte externa ljudenheter till linjeingången på datorns baksida (se [Kontakter på baksidan](#)).

➔ **ANMÄRKNING:** Om du ansluter en nätverkskabel ansluter du den först till nätverksuttaget i väggen och sedan till datorn.

12. Om du har installerat ett nätverkskort och vill stänga av det inbyggda:
 - a. Starta systeminställningsprogrammet, välj **Integrated NIC** (inbyggt nätverkskort) i gruppen **Onboard Devices** (installerade enheter) och ändra inställningen till **Off** (av; se [Systeminställningsprogrammet](#)).
 - b. Anslut nätverkskabeln till uttaget på nätverkskortet. Anslut den inte till den inbyggda nätverksporten på datorns bakpanel.
13. Installera alla drivrutiner som krävs enligt beskrivningen i dokumentationen till kortet.

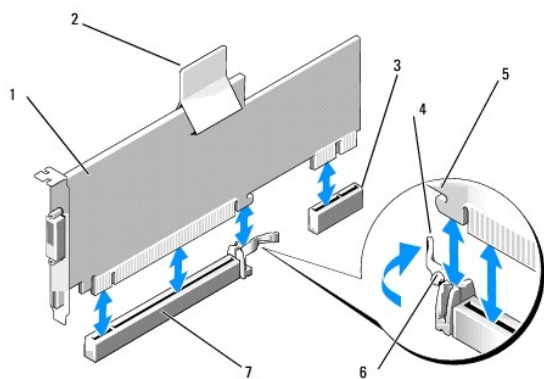
Ta bort ett PCI Express x16- eller DVI-kort

1. Följ anvisningarna i [Innan du sätter igång](#).
2. Lyft försiktigt frigöringsfliken på korthållarspärren från insidan och vrid upp spärren.
3. Om det behövs kopplar du bort alla kablar som är anslutna till kortet.
4. Tryck på spaken med tummen tills spärrfliken frigörs.
Om du tar bort ett PCI Express x16-kort går du till [steg 5](#).
Om du tar bort ett DVI-kort går du till [steg 6](#).
5. Håll spaken nedtryckt och dra ut kortet ur kontakten.




| | | | | | |
|---|----------------------|---|-----------------------------|---|---------------------------|
| 1 | PCI Express x16-kort | 2 | spak | 3 | låsringa (inte alla kort) |
| 4 | spärrflik | 5 | PCI Express x16-kortkontakt | | |

6. Håll spaken nedtryckt och dra fliken uppåt. Ta sedan ur kortet ur kontakten.



| | | | | | |
|---|-----------------------------|---|----------------|---|-----------------|
| 1 | PCI Express x16 DVI-kort | 2 | frigöringsflik | 3 | DVI-kortkontakt |
| 4 | spak | 5 | låsspringa | 6 | spärrflik |
| 7 | PCI Express x16-kortkontakt | | | | |


7. Om du tar bort kortet permanent sätter du i en täckbricka i den tomma kortplatsöppningen.

 **OBS!** Det är nödvändigt att installera täckbrickor över de tomma kortplatsöppningarna för att systemet ska uppfylla FCC:s krav för certifiering. Täckbrickan håller även damm och smuts borta från datorn.

8. Innan du sätter tillbaka korthållarmekanismen, kontrollera att:

- 1 Överdelen av alla kort och täckbrickor sitter i linje med justeringssskenan.
- 1 Skåran på kortets eller täckbrickans ovandel passar runt justeringsgejden.

9. Säkra resten av korten genom att sätta korthållarspärren på plats.


 **ANMÄRKNING:** Dra inte kortkablarna över korten. Kablar som dras över korten kan göra att datorkåpan inte går att stänga eller orsaka skada på utrustningen.

10. Sätt tillbaka datorkåpan (se [Sätta tillbaka datorkåpan](#)).

11. Avinstallera drivrutinen till kortet. Instruktioner finns i dokumentationen som medföljde kortet.

12. Om du tog bort ett ljudkort:

- a. Starta systeminställningsprogrammet, välj **Integrated Audio** (inbyggt ljud) i gruppen **Onboard Devices** (installerade enheter) och ändra inställningen till **On** (på; se [Systeminställningsprogrammet](#)).
- b. Anslut externa ljudenheter till ljudkontaktarna på datorns bakpanel.


 **ANMÄRKNING:** Om du ansluter en nätverkskabel ansluter du den först till nätverksuttaget i väggen och sedan till datorn.

13. Om du tog bort ett nätverkskort:

- a. Starta systeminställningsprogrammet, välj **Integrated NIC** (inbyggt nätverkskort) i gruppen **Onboard Devices** (installerade enheter) och ändra inställningen till **On** (på; se [Systeminställningsprogrammet](#)).
- b. Anslut nätverkskabeln till den inbyggda nätverksporten på datorns bakpanel.


PS/2-serieportsadapter

 **WARNING!** Innan du utför någon av åtgärderna i det här avsnittet ska du läsa igenom och följa säkerhetsinstruktionerna i *Produktinformationsguiden*.

 **ANMÄRKNING:** För att förhindra skador på komponenterna i datorn bör du jorda dig på något sätt innan du rör vid elektroniken i datorn. Du jordar dig enklast genom att vidröra en omålad metallyta på datorns chassi.

Installera en PS/2-serieportsadapter

1. Följ anvisningarna i [Innan du sätter igång](#).
2. Lyft försiktigt frigöringsfliken på korthållarspärren från insidan och vrid upp spärren.
3. Ta bort täckbrickan (om det finns en).

 **OBS!** Information om hur du konfigurerar adaptern, gör interna kopplingar eller anpassar det till datorn finns i dokumentationen som medföljde adaptern.

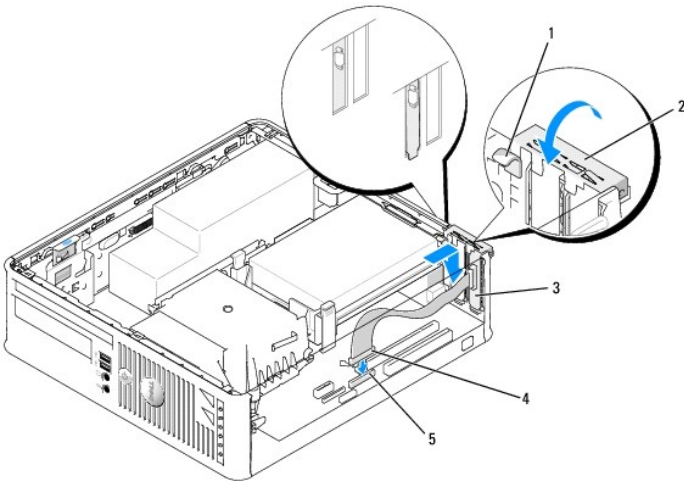
4. Rikta in PS/2-serieportsadaptern mot kontakten och tryck fast det. Kontrollera att adaptern sitter ordentligt på plats i kontakten.

5. Innan du sätter tillbaka korthållarmekanismen, kontrollera att:

- 1 Överdelen av alla kort och täckbrickor sitter i linje med justeringssskenan.
- 1 Skåran på kortets eller täckbrickans ovandel passar runt justeringsgejden.

6. Kortet säkras genom att du stänger korthållarspärren och snäpper fast den på plats.

ANMÄRKNING: Dra inte kortkablarna över korten. Kablar som dras över korten kan göra att datorkåpan inte går att stänga eller orsaka skada på utrustningen.



| | | | | | |
|---|-------------------|---|---|---|------------------|
| 1 | frigöringsflik | 2 | korthållarspärr | 3 | serieportskonsol |
| 4 | serieportskontakt | 5 | serieportskontakt på moderkortet (PS2/SER2) | | |

7. Anslut adapterkabeln till PS/2-serieportskontakten (PS2/SER2) på moderkortet (se [Komponenter på moderkortet](#)).

OBS! Information om PS/2-serieportsadapters kabelanslutningar finns i dokumentationen till adaptorn.

8. Sätt tillbaka datorkåpan (se [Sätta tillbaka datorkåpan](#)).

Ta bort en PS/2-serieportsadapter

1. Följ anvisningarna i [Innan du sätter igång](#).
2. Lyft försiktigt frigöringsfliken på korthållarspärren från insidan och vrid upp spärren.
3. Koppla bort PS/2-serieportskabeln från moderkortet (se [Komponenter på moderkortet](#)).
4. Ta i de övre hörnen på PS/2-serieportsadaptorn och dra den försiktigt ur kontakten.
5. Om du tar bort adaptorn permanent sätter du i en täckbricka i den tomma kortplatsöppningen.

OBS! Det är nödvändigt att installera täckbrickor över de tomma kortplatsöppningarna för att systemet ska uppfylla FCC:s krav för certifiering. Täckbrickan håller även damm och smuts borta från datorn.

6. Innan du sätter tillbaka korthållarmekanismen, kontrollera att:
 1. Överdelen av alla kort och täckbrickor sitter i linje med justeringskenan.
 1. Skåran på kortets eller täckbrickans ovandel passar runt justeringsgejden.
7. Säkra resten av korten genom att sätta korthållarspärren på plats.
8. Sätt tillbaka datorkåpan (se [Sätta tillbaka datorkåpan](#)).

[Tillbaka till innehållssidan](#)

[Tillbaka till innehållssidan](#)

[Processorn](#)

Processorn

⚠ VARNING! Innan du börjar bör du följa säkerhetsanvisningarna i *Produktinformationsguide*.

➡ ANMÄRKNING: För att förhindra skador på komponenterna i datorn bör du jorda dig på något sätt innan du rör vid elektroniken i datorn. Du jordar dig enklast genom att vidröra en omålad metallyta på datorns chassi.

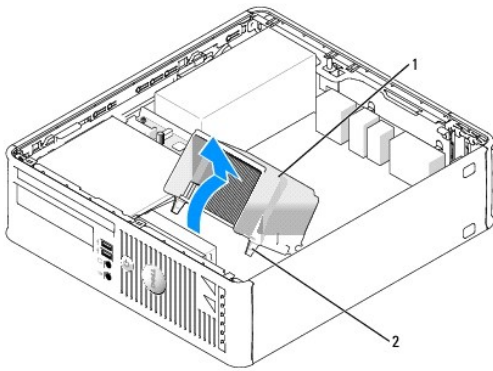
Ta bort processorn

1. Följ anvisningarna i [Innan du sätter igång](#).
2. Ta bort hårddisken (se [Ta bort en hårddisk](#)).
3. Om det finns en diskettenhet i datorn ska du ta loss dess sladd från klämmorna på kylflänspaketet.
4. Lossa på låsskruven på vardera sidan av kylflänsen.

⚠ VARNING! Även om kylflänsen har ett plastskydd kan den bli väldigt varm under normal drift. Se till att den svalnat ordentligt innan du vidrör den.

➡ ANMÄRKNING: Innan du roterar kylflänspaketet uppåt ska du vrida det från den ena sidan till den andra så att kylflänsen och processorn lossnar från varandra. De sitter ihop med ett fett som klister. Det skyddar processorn från att skadas då du drar upp den ur sockeln samtidigt som du roterar kylflänspaketet uppåt.

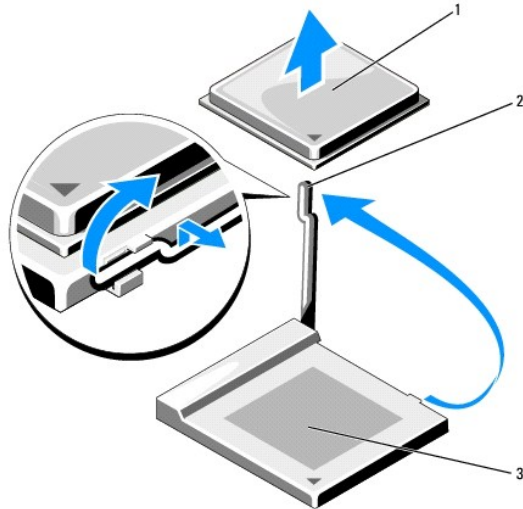
5. Vrid kylflänsen uppåt och ta ur den ur datorn.
Lägg kylflänsen upp och ner så att det termiska fettet är vänt uppåt.



| | | | |
|---|----------|---|--------------------------|
| 1 | kylfläns | 2 | långskruvar i höljet (2) |
|---|----------|---|--------------------------|

➡ ANMÄRKNING: Om den nya processorn inte behöver en ny kylfläns, kan du återanvända den ursprungliga när du byter ut processorn.

6. Sätt spaken rakt upp så att processorn frigörs.



| | | | | | |
|---|-----------|---|----------------|---|--------|
| 1 | processor | 2 | frigöringsspak | 3 | socket |
|---|-----------|---|----------------|---|--------|

➔ **ANMÄRKNING:** Var försiktig så att du inte böjer stiften när du avlägsnar processorn från sockeln. Du kan skada processorn om du böjer stiften.

7. Ta bort processorn från sockeln.

Låt spaken stå öppen så att du kan sätta i den nya processorn i sockeln och gå vidare till [Installera processorn](#).

➔ **ANMÄRKNING:** Var försiktig så att det inte kommer något termiskt fett på processorns stift efter att du har lyft ur den. Processorn förstörs om det kommer något fett på stiften.

Installera processorn

➔ **ANMÄRKNING:** Jorda dig genom att röra vid en omålad metallyta på datorns baksida.

➔ **ANMÄRKNING:** Var försiktig så att du inte böjer stiften när du avlägsnar processorn från sockeln. Du kan skada processorn om du böjer stiften.

1. Följ anvisningarna i [Innan du sätter igång](#).

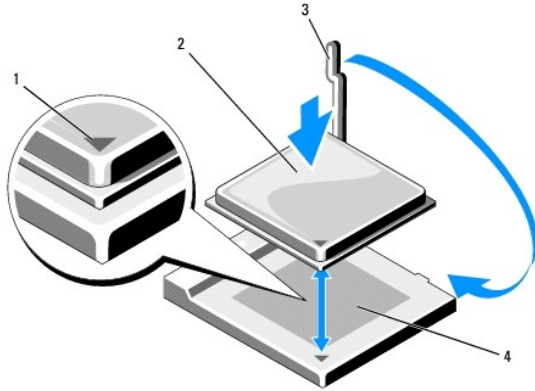
➔ **ANMÄRKNING:** Var försiktig så att du inte böjer något stift när du packar upp processorn. Du kan skada processorn om du böjer stiften.

2. Packa upp den nya processorn och var försiktig så att du inte böjer något av dess stift.

🔪 **OBS!** Du måste placera processorn rätt i sockeln så att varken den eller datorn skadas när du sätter på datorn.

3. Om frigöringsspaken på sockeln inte är helt utfäld faller du ut den hela vägen.

4. Passa in hörnen vid stift 1 på processorn och sockeln mot varandra.



| | | | | | |
|---|--|---|-----------|---|----------------|
| 1 | indikation om var stift 1 befinner sig på sockeln och processorn | 2 | processor | 3 | frigöringsspak |
| 4 | processorsockel | | | | |

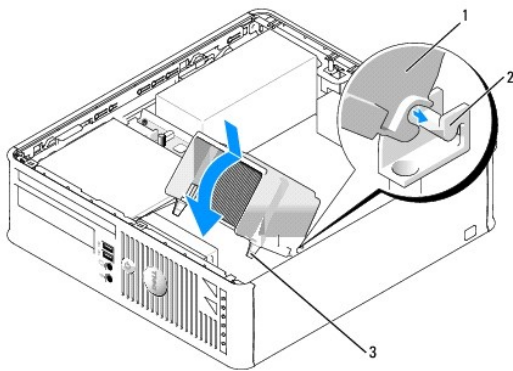
➔ **ANMÄRKNING:** Undvik skador genom att se till att processorn riktas in rätt mot sockeln och ta inte i för mycket när du installerar processorn.

5. Sätt i processorn försiktigt i sockeln och se till att den sitter i ordentligt.
6. Tryck ned processorn försiktigt samtidigt som du vrider tillbaka frigöringsspaken mot moderkortet tills den knäpps fast och håller processorn på plats.
7. Ta bort det värmeledande fettet från undersidan av kylflänsen.

➔ **ANMÄRKNING:** Sätt på nytt värmeledande fett. Det nya värmeledande fettet är absolut nödvändigt för att kontakten ska bli bra. Det krävs för att processorn ska fungera optimalt.

8. Sätt på nytt värmeledande fett på processorns ovsida.
9. Installera kylflänsen:
 - a. Sätt tillbaka kylflänsen på dess fäste.
 - b. Rotera kylflänspaketet ned mot datorns undersida och se till att de två låsskruvarna är inriktade mot hålen i moderkortet.
 - c. Dra åt låsskruvarna.

➔ **ANMÄRKNING:** Se till att kylflänsen sitter i ordenligt.



| | | | | | |
|---|----------|---|---------------|---|-------------------------|
| 1 | kylfläns | 2 | kylflänsfäste | 3 | låsskruvar i höjjet (2) |
|---|----------|---|---------------|---|-------------------------|

10. Om det finns en diskettenhet i datorn ska du sätta tillbaka dess sladd i klämmorna på kylflänspaketet.

11. Sätt tillbaka hårddisken (se [Installera en hårddisk](#)).
12. Sätt tillbaka datorkåpan (se [Sätta tillbaka datorkåpan](#)).

[Tillbaka till innehållssidan](#)

[Tillbaka till innehållssidan](#)

● [Ta bort datorkåpan](#)

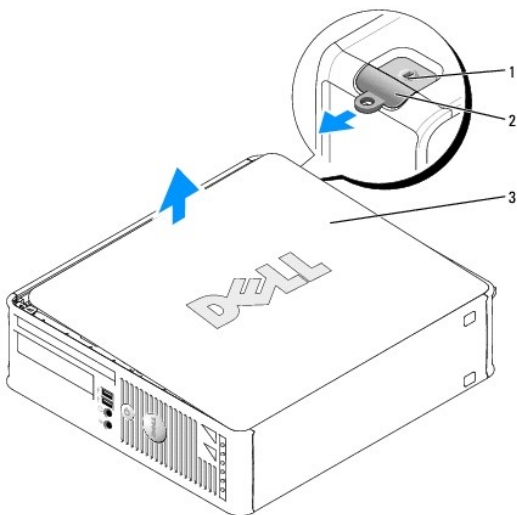
Ta bort datorkåpan

⚠ VARNING! Innan du utför någon av åtgärderna i det här avsnittet ska du läsa igenom och följa säkerhetsinstruktionerna i *Produktinformationsguiden*.

⚠ VARNING! Undvik elstötar genom att alltid koppla bort datorn från eluttaget innan du tar av datorkåpan.

1. Följ anvisningarna i [Innan du sätter igång](#).
2. Ta bort hänglåset i hänglåsringen på datorns baksida om du har satt dit ett.
3. Leta upp kåpens spärrhake enligt bilden. Skjut därefter spärrhaken bakåt och lyft upp kåpan.
4. Fatta tag i datorkåpens båda sidor och fäll upp den med de undre gångjärnen som hävstångspunkter.
5. Ta bort kåpan från gångjärnstapparna och ställ undan den på ett mjukt underlag där den inte kan repas.

⚠ VARNING! Grafikkortets kylflänsar kan bli väldigt varma. Se till att de hinner svalna innan du rör vid kortet.



| | | |
|----------------------------|--------------------|-------------|
| 1 uttag för säkerhetsvajer | 2 kåpens spärrhake | 3 datorkåpa |
|----------------------------|--------------------|-------------|

[Tillbaka till innehållssidan](#)

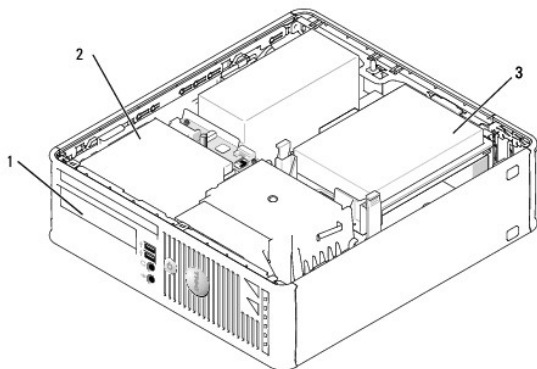
[Tillbaka till innehållssidan](#)

● [Enheter](#)

Enheter

Datorn stöder följande:

- 1 En SATA-hårddisk
- 1 En diskettenhet eller mediekortläsare
- 1 En optisk SATA-disk



| | | | | | |
|---|---|---|--------------|---|----------|
| 1 | FlexBay för en diskettenhet eller mediekortläsare | 2 | optisk enhet | 3 | hårddisk |
|---|---|---|--------------|---|----------|

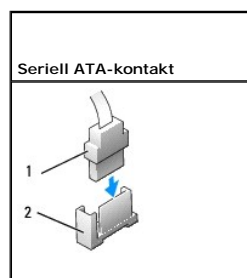
Allmänna installationsriktlinjer

1. Anslut en SATA-hårddisk till kontakten "SATA0" på moderkortet (se [Komponenter på moderkortet](#)).
2. Anslut en optisk SATA-disk till kontakten "SATA1" på moderkortet.

Ansluta kablar till enheter

När du installerar en enhet ansluter du två kablar — en likströmskabel och en gränssnittskabel — till enhetens baksida.

Enhetskontakter

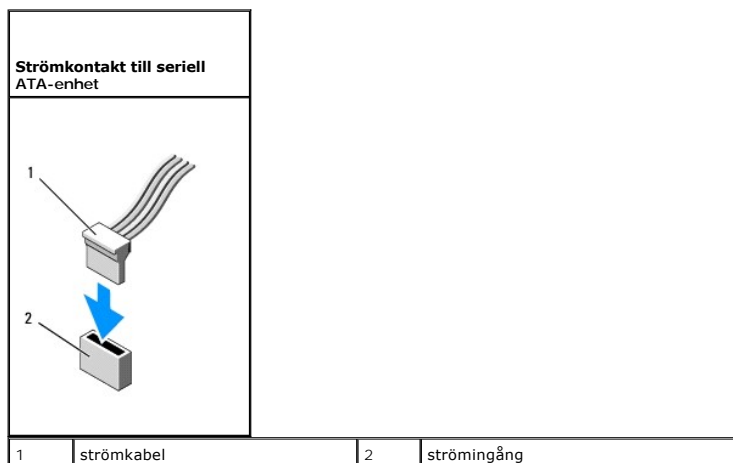


| | | | |
|---|--------------|---|--------------------|
| 1 | kabelkontakt | 2 | gränssnittskontakt |
|---|--------------|---|--------------------|

Kontakterna har spår som visar åt vilket håll kablar ska sättas i dem.

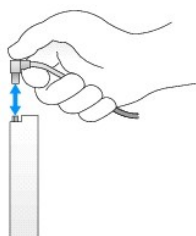
➡ **ANMÄRKNING:** Om du sätter i kabeln fel fungerar enheten inte, och det kan skada styrenheten och/eller enheten.

Strömkabelkontakter



Ansluta och koppla bort kablar till enheter

När du ansluter och kopplar bort en SATA-datakabel, håller du kabeln i den svarta kontakten i var ände.



Hårddisk

⚠ **WARNING!** Innan du utför någon av åtgärderna i det här avsnittet ska du läsa igenom och följa säkerhetsinstruktionerna i *Produktinformationsguiden*.

⚠ **WARNING!** Undvik elstötar genom att alltid koppla bort datorn från eluttaget innan du tar av datorkåpan.

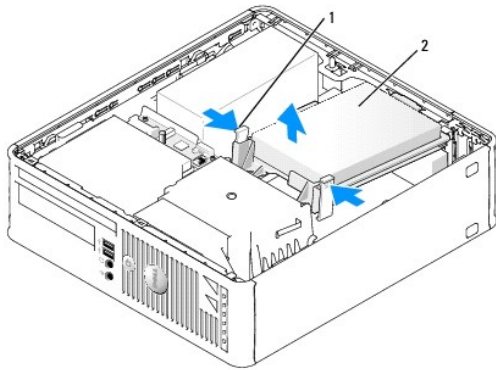
➡ **ANMÄRKNING:** Undvik att ställa hårddisken på hårda underlag, eftersom det kan skada den. Placera den istället på t ex en skumgummiyta, som ger tillräckligt med stöd.

Ta bort en hårddisk

1. Om du byter ut en hårddisk med data som du vill behålla säkerhetskopierar du dina filer innan du börjar med den här proceduren.
2. Kontrollera i dokumentationen att enheten är rätt konfigurerad för datorn.
3. Följ anvisningarna i [Innan du sätter igång](#).
4. Lägg datorn på sidan så att moderkortet hamnar längst ner inuti datorn.
5. Tryck in de två blå spärrflikarna på vardera sidan av enheten och dra ut enheten ur datorn.

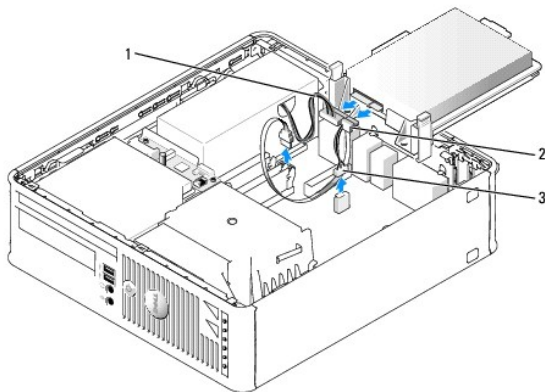
ANMÄRKNING: Dra inte ut enheten ur datorn i kablarna. Kablar och kontakter kan i så fall skadas.

6. Lyft upp enheten ur datorn. Var försiktig så att du inte drar i sladdarna som fortfarande sitter fast i den.



| | | | |
|---|-----------------|---|----------|
| 1 | spärrflikar (2) | 2 | hårddisk |
|---|-----------------|---|----------|

7. Koppla bort ström- och datakabeln från enheten.



| | | | | | |
|---|------------|---|----------------|---|------------|
| 1 | strömkabel | 2 | SATA-datakabel | 3 | fläktkabel |
|---|------------|---|----------------|---|------------|

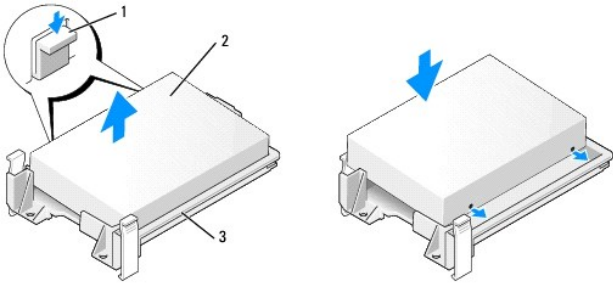
8. Koppla loss hårddiskens fläkt från moderkortet.

Installera en hårddisk

1. Kontrollera i dokumentationen att enheten är rätt konfigurerad för datorn.

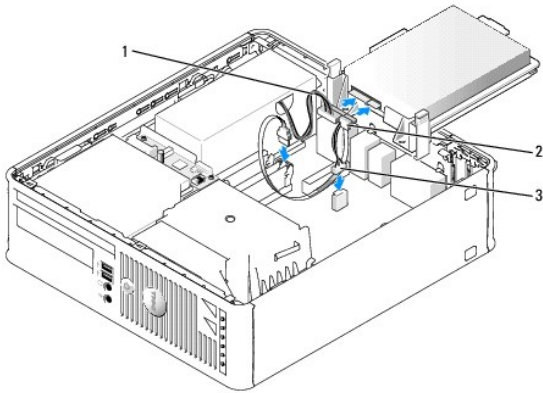
ANMÄRKNING: Undvik att ställa hårddisken på hårda underlag, eftersom det kan skada den. Placera den istället på t ex en skumgummiyta, som ger tillräckligt med stöd.

2. Packa upp den nya hårddisken och förbered den för installation.
3. Om det inte finns en plasthållare på den nya hårddisken, snäpper du av plasthållaren som sitter på den befintliga hårddisken.



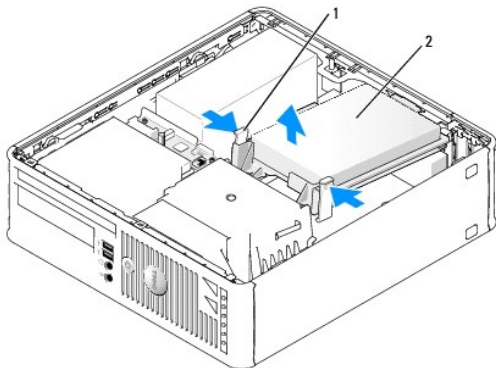
| | | | | | |
|---|----------------------|---|-------|---|-----------------|
| 1 | frigöringsflikar (2) | 2 | enhet | 3 | hårddiskhållare |
|---|----------------------|---|-------|---|-----------------|

- Anslut hårddiskens fläkt till moderkortet (se [Komponenter på moderkortet](#)).
- Anslut ström- och datakablar till enheten.



| | | | | | |
|---|-------------|---|----------------|---|------------|
| 1 | ström-kabel | 2 | SATA-datakabel | 3 | fläktkabel |
|---|-------------|---|----------------|---|------------|

- Skjut försiktigt in enheten tills den klickar på plats.



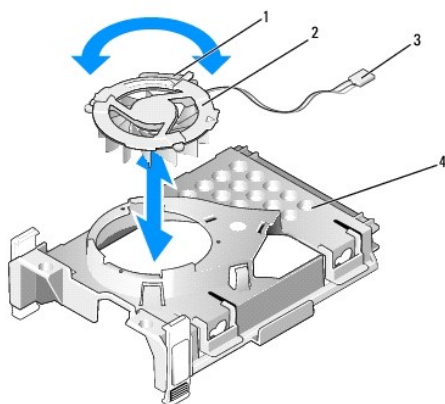
| | | | |
|---|----------------------|---|----------|
| 1 | frigöringsflikar (2) | 2 | hårddisk |
|---|----------------------|---|----------|

- Kontrollera att kablarna sitter ordentligt i kontakterna och att rätt kabel sitter på rätt plats.
- Sätt tillbaka datorkåpan (se [Sätta tillbaka datorkåpan](#)).

9. Om enheten som du har installerat är den primära hårddisken, sätter du i ett startbart medium i startenheten.
10. Slå på strömmen till datorn.
11. Starta systeminställningsprogrammet (se [Starta systeminställningsprogrammet](#)) och ändra det aktuella värdet på **Primary Drive** (primär enhet; **0** eller **2**).
12. Avsluta systeminställningsprogrammet och starta om datorn.
13. Partitionera och formatera enheten innan du fortsätter med nästa steg.
Du hittar instruktioner i den dokumentation som medföljde operativsystemet.
14. Testa hårddisken genom att köra Dell Diagnostik (se [Dell Diagnostik](#)).
15. Installera operativsystemet på hårddisken.
Du hittar instruktioner i den dokumentation som medföljde operativsystemet.

Byta ut hårddiskens fläkt

1. Följ anvisningarna i avsnittet [Innan du sätter igång](#).
2. Ta bort hårddisken (se [Ta bort en hårddisk](#)).
3. Vänd upp och ned på hårddisken, så att du ser fläkten längst ned i enhetshållaren.
4. Så här tar du bort hårddiskfläkten:
 - a. Lyft på frigöringsfliken på fläktens bakpanel.
 - b. Vrid fläkten i motsatt riktning mot vad pilen på fläktens bakpanel visar.
 - c. Lyft upp fläkten och dess bakpanel från hårddiskhållaren.



| | | | | | |
|---|--------------------------|---|--------------------|---|------------|
| 1 | frigöringsflik för fläkt | 2 | fläkt med bakpanel | 3 | strömkabel |
| 4 | hårddiskhållare | | | | |

5. Så här byter du ut hårddiskfläkten:
 - a. Vänd fläkten upp och ned, så att undersidan är uppåt, och rikta in triangeln på fläktens bakpanel mot motsvarande triangel på baksidan av hårddiskhållaren.
 - b. Vrid fläkten i motsatt riktning mot vad pilen på fläktens bakpanel visar.
6. Installera hårddisken (se [Installera en hårddisk](#)).

Optisk enhet

⚠ VARNING! Innan du utför någon av åtgärderna i det här avsnittet ska du läsa igenom och följa säkerhetsinstruktionerna i *Produktinformationsguiden*.

⚠ VARNING! Undvik elstötar genom att alltid koppla bort datorn från eluttaget innan du tar av datorkåpan.

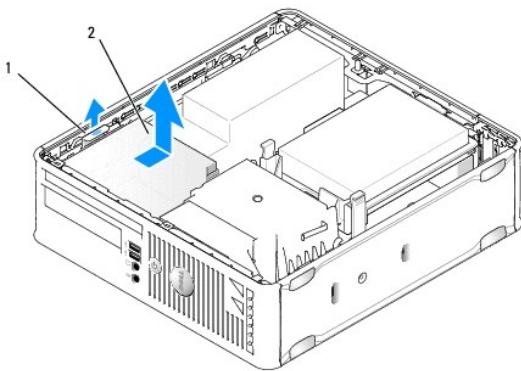
Ta bort en optisk enhet

1. Följ anvisningarna i [Innan du sätter igång](#).

2. Lägg datorn på sidan så att moderkortet hamnar längst ner inuti datorn.

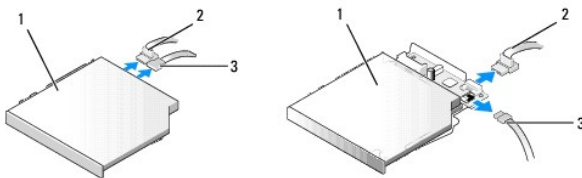
🔴 ANMÄRKNING: Dra inte ut enheten ur datorn i kablarna. Kablar och kontakter kan i så fall skadas.

3. Dra frigöringsspaken uppåt och skjut enheten bakåt, in i datorn. Lyft sedan upp den och ta ur den ur datorn.



1 enhetens spärrhake 2 optisk enhet

4. Koppla loss ström- och datakablar från baksidan av enheten.



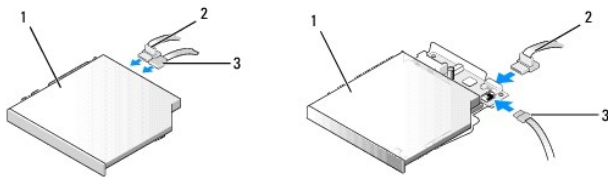
1 optisk enhet 2 datakabel 3 strömkabel

Installera en optisk enhet

1. Packa upp enheten och förbered den för installation.

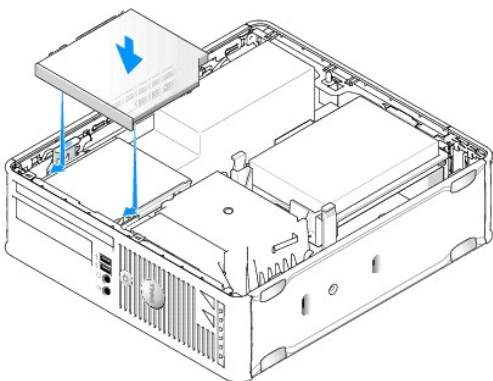
2. Läs dokumentationen som medföljde enheten för att kontrollera att den är konfigurerad för din dator.

3. Anslut ström- och datakablar till enheten.



| | | | | | |
|---|--------------|---|-----------|---|------------|
| 1 | optisk enhet | 2 | datakabel | 3 | strömkabel |
|---|--------------|---|-----------|---|------------|

- Skjut försiktigt in enheten tills den klickar på plats.



- Kontrollera alla kabelanslutningar och vik undan kablarna så att luft når fram till fläkten och kylventilerna.
- Sätt tillbaka datorkåpan (se [Sätta tillbaka datorkåpan](#)).
- Dokumentationen som medföljde enheten innehåller instruktioner om hur du installerar programvara som krävs för att den ska fungera.
- Starta systeminställningsprogrammet (se [Starta systeminställningsprogrammet](#)) och välj lämpligt alternativ för Drive (enhet).
- Kontrollera att datorn fungerar korrekt genom att köra Dell Diagnostik (se [Dell Diagnostik](#)).

Diskettenhet och mediekortläsare

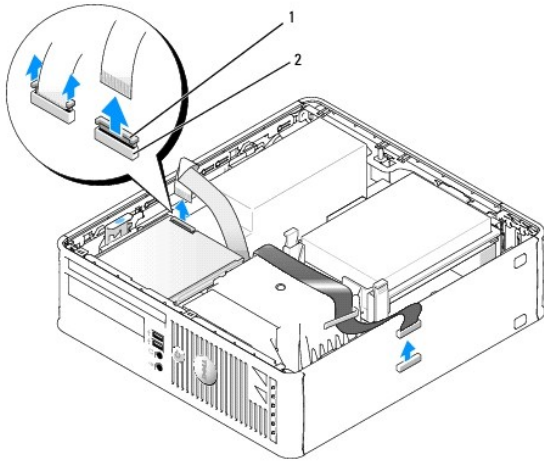
⚠ VARNING! Innan du utför någon av åtgärderna i det här avsnittet ska du läsa igenom och följa säkerhetsinstruktionerna i *Produktinformationsguiden*.

⚠ VARNING! Undvik elstötar genom att alltid koppla bort datorn från eluttaget innan du tar av datorkåpan.

Ta bort en diskettenhet eller mediekortläsare

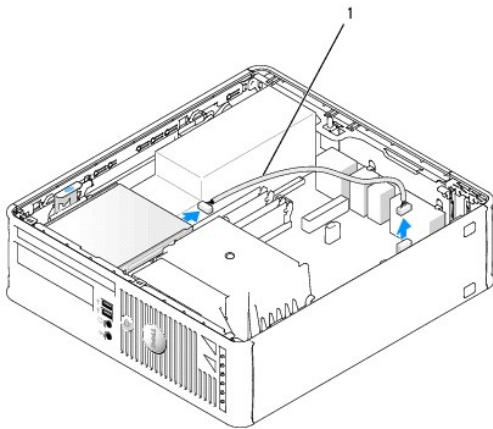
- Följ anvisningarna i [Innan du sätter igång](#).
 - Lägg datorn på sidan så att moderkortet hamnar längst ner inuti datorn.
 - Plocka bort den optiska enheten och lägg den försiktigt åt sidan (se [Optisk enhet](#)).
- 🔔 ANMÄRKNING:** Dra inte ut enheten ur datorn i kablarna. Kablar och kontakter kan i så fall skadas.
- Om du tar bort en diskettenhet, dra då i kabelns frigöringsflik.

5. Lyft försiktigt upp datakabeln från diskettenhetens kantkontakt.



| | | | |
|---|------------------------|---|------------------|
| 1 | kabelns frigöringsflik | 2 | datakabelkontakt |
|---|------------------------|---|------------------|

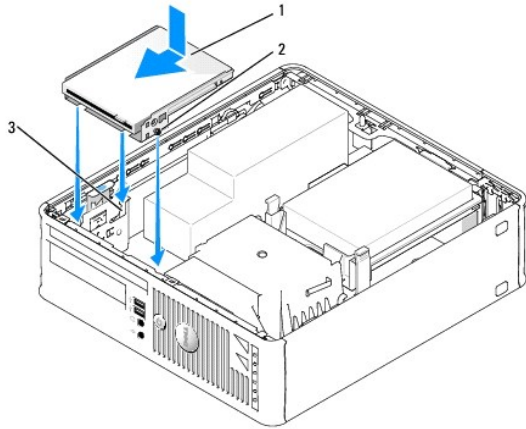
6. Ta loss datakabeln om du tar bort en mediekortläsare.
7. Om du ska byta ut mediekortläsaren tar du bort hårddisken (se [Ta bort en hårddisk](#)).
8. Koppla loss datakabeln från moderkortet.



| | |
|---|-----------------------------|
| 1 | mediekortläsarens datakabel |
|---|-----------------------------|

9. Dra upp spärren och skjut diskettenheten eller mediekortläsaren mot datorns baksida. Lyft sedan upp enheten eller mediekortläsaren ur datorn.

Installera en diskettenhet eller mediekortläsare



| | | | | | |
|---|------------------------------------|---|-------------|---|------------------|
| 1 | diskettenhet eller mediekortläsare | 2 | skruvar (3) | 3 | konsolskenor (3) |
|---|------------------------------------|---|-------------|---|------------------|

1. Om du:

- 1 Ska du installera en ny diskettenhet eller mediekortläsare tar du ta bort täckbrickan
- 1 Ska byta ut en enhet tar du bort diskettenheten eller mediekortläsaren (se [Diskettenhet och mediekortläsare](#)).

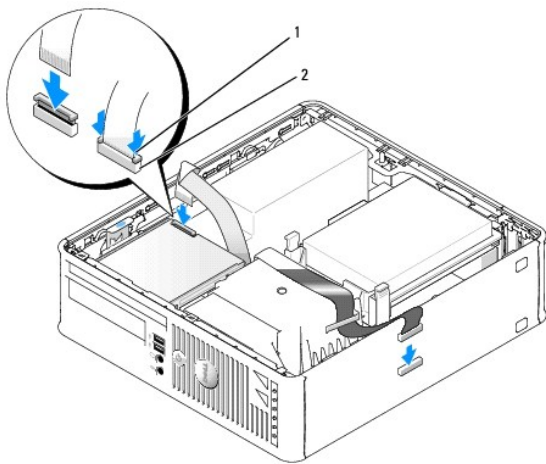
2. Passa in ansatsskruvarna på diskettenheten eller mediekortläsaren mot konsolen i datorn och skjut försiktigt in enheten i facket tills den klickar på plats.

3. Om du installerar:

- 1 En diskettenhet: sätt i datakabeln på diskettenheten och tryck ner kabelspärren tills den klickar till.
- 1 En mediekortläsare: sätt i kabeln i kontakten på mediekortläsaren.

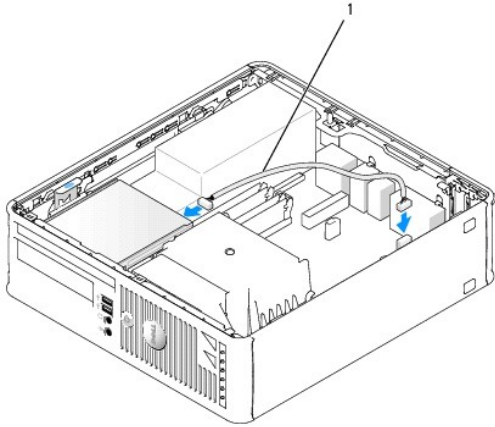
4. Om du installerar:

- 1 En diskettenhet: sätt i datakabeln i kontakten på moderkortet.



| | | | |
|---|------------------------|---|-------------------------------|
| 1 | kabelns frigöringsflik | 2 | kantkontakt på diskettenheten |
|---|------------------------|---|-------------------------------|

- 1 En mediekortläsare: ta bort hårddisken (se [Ta bort en hårddisk](#)) och anslut kabeln USB1-kontakten på moderkortet (se [Komponenter på moderkortet](#)).



| | |
|---|-----------------------------|
| 1 | mediekortläsarens datakabel |
|---|-----------------------------|

5. Sätt tillbaka den optiska enheten (se [Optisk enhet](#)).
6. Kontrollera alla kabelanslutningar och vik undan kablarna så att luft når fram till fläkten och kylventilerna.
7. Sätt tillbaka datorkåpan (se [Sätta tillbaka datorkåpan](#)).
8. Starta systeminställningsprogrammet och aktivera den nya diskettenheten med alternativet **Diskette Drive** (diskettenhet) (se [Systeminställningsprogrammet](#)).
Dokumentationen som medföljde enheten innehåller instruktioner om hur du installerar programvara som krävs för att den ska fungera.
9. Kontrollera att datorn fungerar korrekt genom att köra Dell Diagnostik (se [Dell Diagnostik](#)).

[Tillbaka till innehållssidan](#)

[Tillbaka till innehållssidan](#)

Dell™ OptiPlex™ 740 Bruksanvisning

Liten dator (small form factor)



Om din dator




[Hitta information](#)
[Liten dator \(small form factor\)](#)
[Specifikationer, Liten dator \(modell DCCY\)](#)
[Avancerade funktioner](#)
[Rengöra din dator](#)
[Installera om drivrutiner och operativsystemet](#)
[Problemlösning](#)
[Funktioner i Microsoft® Windows® XP och Windows Vista®](#)
[Felsökningsverktyg och -hjälpmedel](#)
[Få hjälp](#)
[Garanti](#)
[FCC Regulatory Model \(endast USA\)](#)
[Ordlista](#)

Ta bort och byta ut delar

[Innan du börjar](#)
[Ta bort datorkåpan](#)
[Chassiintrångsbrytare](#)
[I/O-panel](#)
[Enheter](#)
[PCI, PCI Express-kort och PS/2 adaptrar till seriell port](#)
[Högtalare](#)
[Strömförsörjning](#)
[Processor](#)
[Batteri](#)
[Byta ut moderkortet](#)
[Minne](#)
[Byta ut datorkåpan](#)

Modeller: DCSM, DCNE och DCCY

Obs!, anmärkningar och varningar

-  **OBS!**: OBS! pekar på viktig information som kan hjälpa dig att få ut mer av din dator.
-  **ANMÄRKNING**: En ANMÄRKNING anger antingen risk för skada på maskinvara eller förlust av data och förklarar hur du kan undvika problemet.
-  **VARNING**: En **VARNING** signalerar risk för skada på egendom eller person, eller livsfara.

Informationen i det här dokumentet kan komma att ändras.
© 2007-2008 Dell Inc. Med ensamrätt.

All reproduktion på något sätt utan skriftligt medgivande från Dell Inc. är strängt förbjuden.

Varumärken som används i denna text: Dell, DELL-logotypen, OptiPlex, Inspiron, Dimension, Latitude, Dell Precision, DellNet, TravelLite, Dell OpenManage, PowerVault, Axim, PowerEdge, PowerConnect och PowerApp är varumärken som tillhör Dell Inc. AMD, AMD Athlon, AMD Phenom och kombinationer av dessa samt Cool 'n' Quiet är varumärken som tillhör Advanced Micro Devices, Inc. Microsoft och Windows är registrerade varumärken som tillhör Microsoft Corporation. IBM är ett registrerat varumärke som tillhör International Business Machines Corporation. Bluetooth är ett varumärke som ägs av Bluetooth SIG, Inc. och används av Dell Inc. på licens. ENERGY STAR är ett registrerat varumärke som tillhör U.S. Environmental Protection Agency. I egenskap av partner till ENERGY STAR har Dell Inc. fastställt att denna produkt svarar mot ENERGY STAR riktlinjer för energieffektivitet.

Övriga varumärken och handelsnamn kan användas i detta dokument för att hänvisa antingen till de organ som gör anspråk på varumärket eller handelsnamnen eller till deras produkter. Dell Inc. frånsäger sig allt ägarintresse av andra varumärken än sina egna.

September 2009 RP699 Rev. A04

[Tillbaka till innehållssidan](#)

[I/O-panel](#)

I/O-panel

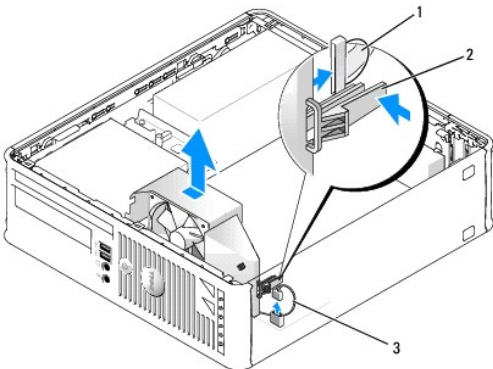
Ta bort I/O-panelen

⚠ VARNING! Innan du börjar bör du följa säkerhetsinstruktionerna i *Produktinformationsguiden*.

⚠ VARNING! Undvik elstötar genom att alltid koppla bort datorn från eluttaget innan du tar av datorkåpan.

🔍 OBS! Notera hur alla kablar är dragna allteftersom du tar bort dem så att du kan dra dem korrekt när du installerar den nya I/O-panelen.

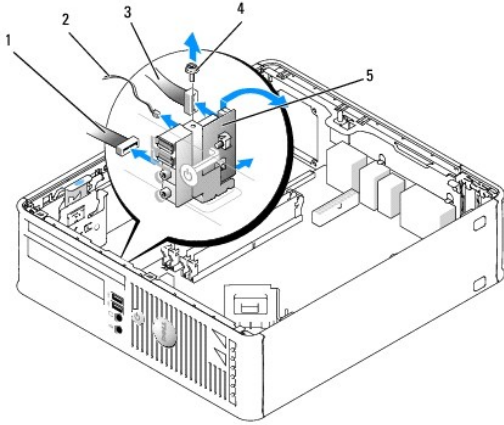
1. Följ anvisningarna i [Innan du sätter igång](#).
2. Ta bort den optiska enheten och diskettenheten eller mediekortläsaren från enhetsuttagen om de är installerade (se [Enheter](#)).
3. Ta bort processorns kylfläns (se [Processorn](#)).
4. Ta bort den främre fläkten:
 - a. Ta ur fläktkontakten.
 - b. Ta ur fläktens styrkabel.
 - c. Tryck på fläken som håller fast fläkten mot datorns undersida och lyft ur fläkten ur datorn. Ställ den åt sidan i chassit.



| | | | | | |
|---|--------------------|---|--------------------------|---|------------|
| 1 | fläktens styrkabel | 2 | frigöringsflik för fläkt | 3 | fläktkabel |
|---|--------------------|---|--------------------------|---|------------|

5. Koppla bort alla kablar som går till I/O-panelen och som du kan komma åt utan att ta bort den.

Notera hur alla kablar är dragna allteftersom du tar bort dem så att du kan lägga tillbaka dem korrekt.




| | | | | | |
|---|----------------------|---|----------------------------------|---|------------------|
| 1 | fläktkabelns kontakt | 2 | sladd till lufttemperaturgivaren | 3 | I/O-kabelkontakt |
| 4 | skruv | 5 | I/O-panel | | |

6. Från datorkåpens insida tar du bort fästskruven som fäster I/O-panelen i datorn.
7. Vicka I/O-panelen fram och tillbaka så att de cirkelformiga flikar som håller fast panelen mot chassit lossnar från de två cirkelrunda hålen.
8. Ta bort resterande kablar. Lägg märke till hur alla kablar är dragna så att du kan sätta tillbaka dem igen.
9. Ta bort I/O-panelen från datorn.

Sätta tillbaka I/O-panelen

1. Sätt tillbaka I/O-panelen genom att följa borttagningsanvisningarna i omvänd ordning.

 **OBS!** Sätt I/O-panelen och kortet på plats med hjälp av gejderna och spåret på panelkonsolen.

[Tillbaka till innehållssidan](#)

Strömförsörjning

Byta ut nätaggregatet

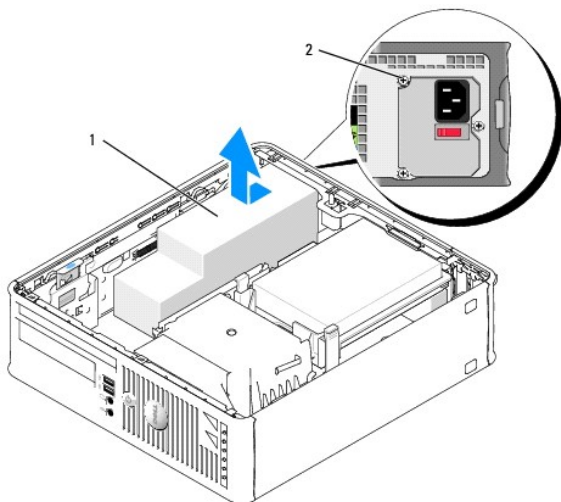
⚠ VARNING! Läs säkerhetsinstruktionerna i *Produktinformationsguiden* innan du utför någon åtgärd i det här avsnittet.

🔧 ANMÄRKNING: För att förhindra skador på komponenterna i datorn bör du jorda dig på något sätt innan du rör vid elektroniken i datorn. Du jordar dig enklast genom att vidröra en omålad metallyta på datorns chassi.

1. Följ anvisningarna i [Innan du sätter igång](#).
2. Ta bort den optiska enheten om en sådan finns i datorn (se [Ta bort en optisk enhet](#)).
3. Ta bort diskettenheten eller mediekortläsaren om en sådan finns i datorn (se [Ta bort en diskettenhet eller mediekortläsare](#)).
4. Koppla bort likströmskablar från moderkortet och enheterna.

Notera hur likströmskablar är dragna under flikarna i datorramen när du tar bort dem från moderkortet och enheterna. Du måste dra dessa kablar rätt när du kopplar in dem igen för att förhindra att de kläms eller böjs för mycket.

5. Skruva bort de tre skruvarna som håller fast nätaggregatet i datorn.



| | | | |
|---|-------------|---|-------|
| 1 | nätaggregat | 2 | skruv |
|---|-------------|---|-------|

6. Skjut nätaggregatet ett par centimeter mot datorns framsida.
7. Lyft ut nätaggregatet ur datorn.
8. Skjut in det nya nätaggregatet på plats.
9. Sätt tillbaka skruvarna som håller fast nätaggregatet vid datorns baksida.
10. Sätt tillbaka likströmskontakterna på moderkortet och enheterna (information om kontaktplaceringar finns under [Komponenter på moderkortet](#)).
11. Sätt tillbaka diskettenheten eller mediekortläsaren (se [Installera en diskettenhet eller mediekortläsare](#)).

12. Sätt tillbaka den optiska enheten (se [Installera en optisk enhet](#)).

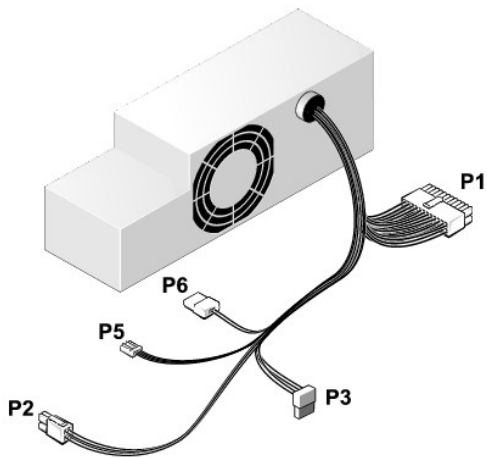
13. Sätt tillbaka datorkåpan (se [Sätta tillbaka datorkåpan](#)).

14. Anslut nätkabeln till kontakten på nätadaptern.

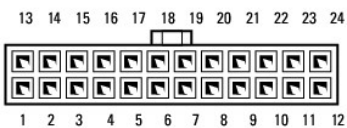
ANMÄRKNING: Om du ansluter en nätverkskabel ansluter du den först till nätverksuttaget i väggen och sedan till datorn.

15. Återanslut datorn och kringutrustningen till eluttagen och starta dem.

Likströmskontakter



Likströmskontakt P1



| Stiftnummer | Signalhamn | 18-AWG-ledare |
|--------------|-------------|---------------|
| 1 | +3,3 VDC | Orange |
| 2 | +3,3 VDC | Orange |
| 3 | GND | Svart |
| 4 | VCC (+5 V) | Röd |
| 5 | GND | Svart |
| 6 | VCC (+5 V) | Röd |
| 7 | GND | Svart |
| 8 | PS_PWRGOOD* | Grå |
| 9 | P5AUX | Lila |
| 10 | V_12PO_DIG | Gul |
| 11 | V_12PO_DIG | Gul |
| 12 | +3,3 V | Orange |
| 13 (tillval) | +3,3 V | Orange |
| 14 | -12 V* | Blå |
| 15 | GND | Svart |

| | | |
|----|-----------|-------|
| 16 | PWR_PS_ON | Grön |
| 17 | GND | Svart |
| 18 | GND | Svart |
| 19 | GND | Svart |
| 20 | NC | NC |
| 21 | VCC (+5V) | Röd |
| 22 | VCC (+5V) | Röd |
| 23 | VCC (+5V) | Röd |
| 24 | GND | Svart |

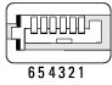
* Använd en 22-AWG-ledare i stället för en 18-AWG-ledare.

Likströmskontakt P2



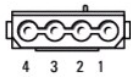
| Stiftnummer | Signalnamn | 18-AWG-ledare |
|-------------|------------|---------------|
| 1 | GND | Svart |
| 2 | GND | Svart |
| 3 | +12 VDC | Gul |
| 4 | +12 VDC | Gul |

Likströmskontakter P3



| Stiftnummer | Signalnamn | 24-AWG-ledare |
|-------------|------------|---------------|
| 1 | NC | NC |
| 2 | +5 VDC | Röd |
| 3 | +5 VDC | Röd |
| 4 | NC | NC |
| 5 | GND | Svart |
| 6 | GND | Svart |

Likströmskontakt P5



| Stiftnummer | Signalnamn | 24-AWG-ledare |
|-------------|------------------|------------------|
| 1 | GND | Svart |
| 2 | +5 VDC | Röd |
| 3 | Inte tillämpligt | Inte tillämpligt |
| 4 | +3,3 VDC | Orange |

[Tilbaka till innehållssidan](#)

[Tillbaka till innehållssidan](#)

● [Specifikationer för liten dator \(modell DCCY\)](#)

Specifikationer för liten dator (modell DCCY)

| Mikroprocessor | |
|--------------------|--|
| Processortyp | AMD Phenom™-processorer OBS! För AMD Phenom-processorn krävs 8 Mb NVRAM-chipet och är därför endast tillgänglig för modeller där ett sådant chip ingår. Om din dator har 8-Mb NVRAM chipet och AMD Phenom-processor, visas ordet <i>enhanced</i> (förbättrad) i rubriken på BIOS-startskärmen och på skärmbilderna i systeminställningsprogrammet. AMD Athlon™ 64 X2 Dual-Core processor AMD Athlon 64 |
| Internt cacheminne | AMD Phenom Quad-Core: 2 MB L2 dedicerat cacheminne och 2 MB delat L3 cacheminne AMD Phenom Triple-Core: 1.5 MB L2 dedicerat cacheminne och 2 MB delat L3 cacheminne AMD Athlon 64 X2: 2 MB L2 dedicerat cacheminne AMD Athlon 64 X2: 1 MB L2 dedicerat cacheminne AMD Athlon: 1 MB L2 dediceart cacheminne AMD Athlon: 512 KB L2 dedicerat cacheminne |

| Minne | |
|-------------------------|--|
| Typ | 667 eller 800 MHz DDR2 SDRAM |
| Minnessocklar | 4 |
| Minnesmoduler som stöds | 256 MB, 512 MB, 1 GB eller 2 GB, icke felkorrigering |
| Minimal minnesstorlek | dubbel kanal: 512 MB; En kanal 256 MB |
| Maximal minnesstorlek | 8 GB |

| Datorinformation | |
|--------------------|--|
| Kringkretsar | nVidia GeForce 6150LE/NForce 430 |
| Databussbredd | 64 bitar |
| Adressbussbredd | 40 bitar |
| DMA-kanaler | åtta |
| Avbrottsnivåer | 24 |
| BIOS-krets (NVRAM) | 8 Mb eller 4 Mb OBS! För AMD Phenom-processorn krävs 8 Mb NVRAM-chipet och är därför endast tillgänglig för modeller där ett sådant chip ingår. Om din dator har 8-Mb NVRAM chipet och AMD Phenom-processor, visas ordet <i>enhanced</i> (förbättrad) i rubriken på BIOS-startskärmen och på skärmbilderna i systeminställningsprogrammet. |
| Nätverkskort | inbyggt nätverkskort med stöd för ASF 1.03 och 2.0 enligt DMTF:s definition |

| | |
|--|--|
| | Förberedd för 10/100/1000-kommunikation: |
|--|--|

| | |
|-------------|--|
| Bild | |
| Typ | Integrerat nVidia-grafikkort (DirectX 9.0c Shader Model 3.0 Graphics Processing Unit), PCI Express x16- eller DVI-grafikkort |

| | |
|--------------------|--|
| Ljud | |
| Typ | Sigma Tel 9200 CODEC (ljud med 2.1 kanaler) |
| Stereokonvertering | 24-bitars analog-till-digital, 24-bitars digital-till-analog |

| | |
|--------------------|---|
| Styrenheter | |
| Enheter | ett SATA-styrdon som stöjer två enheter |

| | |
|------------------------------------|--|
| Expansionsbuss | |
| Busstyp | PCI 2.3 PCI Express 1.0A SATA 1.0A och 2.0 USB 2.0 |
| Busshastighet | PCI: 133 MB/s PCI Express x16: 40 GB/s i bägge riktningarna SATA: 1,5 Gbit/s och 3,0 Gbit/s USB: 480 Mbit/s vid hög hastighet, 12 Mbit/s vid normal hastighet, 1,2 Mbit/s vid låg hastighet |
| Kort | Låg profil, halvlängd |
| PCI | |
| kontakter | en |
| Kortstorlek | Lågprofil |
| kontaktstorlek | 124 stift |
| kontaktens databredd (maximalt) | 32 bitar |
| PCI Express | |
| kontakter | en x16 |
| Kortstorlek | Lågprofil |
| strömförbrukning | Maximalt 25 W |
| kontaktstorlek | 164 stift (x16) |
| kontaktens databredd (högst) | 16 PCI Express-ledare (x16) |

| | |
|-------------------|---|
| Enheter | |
| Externt åtkomliga | en 3,5-tumsenhet ett fack för en tunn optisk enhet |
| Internt åtkomliga | ett uttag för en 1-tums hårddisk |

| | |
|--------------------|------------------------------------|
| Kontakter | |
| Externa kontakter: | |
| Seriell | 9-stiftskontakt, 16550C-kompatibel |

| | |
|---|--|
| Parallell | 25-hålskontakt (dubbelriktad) |
| Bild | 15-håls VGA-kontakt |
| Nätverkskort | RJ45-kontakt |
| Extra PS/2 med sekundär serieportsadapter | två 6-stifts mini-DIN:er OBS! Det här tillvalet utnyttjar ett av PCI-facken. |
| Extra DVI | 36-stiftskontakt OBS! Det här tillvalet utnyttjar ett av PCI-facken. |
| USB | Två portar på framsidan och fem på baksidan som är kompatibla med USB 2.0 |
| Ljud | Två kontakter för ingång och utgång; två frontpanelskontakter för hörlurar och mikrofon |
| Moderkorts-kontakter: | |
| SATA | två 7-stiftskontakter |
| Diskettenhet | 38-stiftskontakt |
| Seriell | 24-stiftskontakt för en eventuell sekundär serieportsadapter |
| Fläkt | Två fläktar med fem stift |
| PCI 2.3 | 124-stiftskontakt |
| PCIe-X16 | 164-stiftskontakt |
| Intern USB | 10-stiftskontakt |
| Intrångsbrytare | 3-stiftskontakt |
| Högtalare | 5-stiftskontakt |
| Minnesmoduler | Fyra 240-stiftskontakter |
| Strömförsörjning, 12 V | 4-stiftskontakt |
| Strömförsörjning | 24-stiftskontakt |
| Batteri | 2-stiftssockel |
| Frontpanel | 40-stiftskontakt |

| | |
|---------------------------------|---|
| Tangentkombinationer | |
| <Ctrl> <Alt> | I Microsoft® Windows® XP och Windows Vista, öppnas fönstret Säkerhet för Windows; i MS-DOS®-läge startas datorn om |
| <F2> eller <Ctrl> <Alt> <Enter> | Startar det integrerade systeminställningsprogrammet (endast under systemstart) |
| <F12> eller <Ctrl> <Alt> <F8> | Visar en meny med startenheter där användaren kan ange vilken enhet som ska användas för att starta datorn (endast vid systemstart) och olika möjligheter att diagnosticera hårddiskar och system |

| | |
|---|---|
| Kontroller och lampor | |
| Strömbrytare | Kåpans framsida - Tryckknapp |
| Strömindikator (i strömbrytaren) | Grön indikator — blinkar grönt i viloläge och lyser med ett fast grönt sken i aktivt läge. Gul indikator — Blinkar gult vid problem med en installerad enhet och lyser med fast gult sken vid internt problem med strömmen (se Problem med strömförsörjning). |
| Åtkomstindikator för hårddisk | Frontpanel - grön |
| Länklampa | Frontpanel - Nätverket är anslutet om indikatorn lyser grönt |
| Indikator för länktintegritet (på inbyggt nätverkskort) | Bakre panel - Grönt sken för 10 Mb-drift; orange sken för 100 Mb-drift; gult sken för 1000 Mb-drift (1 Gb) |
| Aktivitetsindikator (på inbyggt nätverkskort) | Bakre panel - Gult blinkande sken |
| Diagnostiklampor | Frontpanel - Fyra indikatorer. Se Diagnostiklampor . |
| Strömindikator för vänteläge | AUX_PWR på moderkortet |

| Strömförsörjning | |
|-------------------------|--|
| Likströmsaggregat: | |
| Effekt | 275 W |
| Värmeförlust | Max 275 W |
| Spänning | Den manuella spänningsväljaren — 90 till 135 V vid 50/60 Hz; 180 till 265 V vid 50/60 Hz |
| Reservbatteri | 3-V CR2032 litiumbatteri |

| Fysiska mått | |
|---------------------|----------|
| Höjd | 9,26 cm |
| Bredd | 31,37 cm |
| Djup | 34,03 cm |
| Vikt | 7,4 kg |

| Omgivning | |
|-----------------------|--|
| Temperatur: | |
| Vid drift | 10 till 35 °C |
| Förvaring | -40 till 65 °C |
| Relativ luftfuktighet | 20 till 80 % (icke-kondenserande) |
| Maximal vibration: | |
| Vid drift | 0,25 g vid 3 till 200 Hz och 0,5 oktaver/min |
| Förvaring | 0,5 G vid 3 till 200 Hz vid 1 oktav/min |
| Maximal stöt: | |
| Vid drift | Nedre halvsinuspuls med en hastighetsförändring av 50,8 cm/sekund |
| Förvaring | 27 g utjämnad fyrkantsvåg med en hastighetsförändring av 508 cm/sekund |
| Höjd: | |
| Vid drift | -15,2 till 3048 m |
| Förvaring | -15,2 till 10 668 m |

[Tillbaka till innehållssidan](#)

[Tillbaka till innehållssidan](#)


Dell™ OptiPlex™ 740 Bruksanvisning

● [Högtalare](#)

Högtalare

Installera en högtalare

 **VARNING!** Innan du utför någon av åtgärderna i det här avsnittet ska du läsa igenom och följa anvisningarna i *Produktinformationsguiden*.

 **ANMÄRKNING:** För att undvika att komponenterna inuti din dator skadas av statisk elektricitet ska du ladda ur statisk elektricitet från din kropp innan du vidrör någon elektrisk komponent i din dator. Du kan göra det genom att röra vid en omålad metallyta på datorns chassi.

1. Följ anvisningarna i [Innan du börjar](#).
2. Ta bort datorkåpan (se [Ta bort datorkåpan](#)).
3. Anslut högtalaren till systemfläkten i datorns chassi.
4. Anslut kablarna till moderkortet.
5. Sätt tillbaka datorkåpan.
6. Slå på strömmen till datorn.

Ta bort en högtalare

 **VARNING!** Innan du utför någon av åtgärderna i det här avsnittet ska du läsa igenom och följa anvisningarna i *Produktinformationsguiden*.

 **ANMÄRKNING:** För att undvika att komponenterna inuti din dator skadas av statisk elektricitet ska du ladda ur statisk elektricitet från din kropp innan du vidrör någon elektrisk komponent i din dator. Du kan göra det genom att röra vid en omålad metallyta på datorns chassi.

1. Följ anvisningarna i [Innan du börjar](#).
 2. Ta bort datorkåpan (se [Ta bort datorkåpan](#)).
 3. Koppla bort kablarna från moderkortet.
 4. Ta bort högtalaren från systemfläkten i datorns chassi.
 5. Sätt tillbaka datorkåpan.
 6. Slå på strömmen till datorn.
-

[Tillbaka till innehållssidan](#)

Dell™ OptiPlex™ 740 Användarhandbok

Liten dator (small form factor)






Om datorn

[Hitta information](#)
[Liten dator \(small form factor\)](#)
[Specifikationer för liten dator \(modell DCCY\)](#)
[Avancerade funktioner](#)
[Rengöra datorn](#)
[Installera om drivrutiner och operativsystemet](#)
[Lös problem](#)
[Funktioner i Microsoft® Windows® XP och Windows Vista®](#)
[Felsökningsverktyg](#)
[Skaffa hjälp](#)
[Garanti](#)
[Modell enligt FCC-bestämmelser \(endast USA\)](#)
[Ordlista](#)

Lägga till och byta ut delar

[Innan du sätter igång](#)
[Ta bort datorkåpan](#)
[Chassiintrångsbrytare](#)
[I/O-panel](#)
[Enheter](#)
[PCI- PCI Express-kort och PS/2-serieportsadapter](#)
[Strömförsörjning](#)
[Processorn](#)
[Batteri](#)
[Byta ut moderkortet](#)
[Minne](#)
[Sätta tillbaka datorkåpan](#)

Varningar och upplysningar

-  **OBS!** Detta meddelande innehåller viktig information som kan hjälpa dig att få ut mer av din dator.
-  **ANMÄRKNING:** En anmärkning anger antingen risk för skada på maskinvara eller förlust av data och förklarar hur du kan undvika problemet.
-  **VARNING!** En varning signalerar risk för skada på egendom eller person eller livsfara.

Information i dokumentet kan ändras utan föregående meddelande.
© 2007 Dell Inc. Med ensamrätt.

Återgivning i någon form utan skriftligt tillstånd från Dell Inc. är strängt förbjuden.

Varumärken som återfinns i denna text: *Dell*, *DELL*-logotypen, *OptiPlex*, *Inspiron*, *Dimension*, *Latitude*, *Dell Precision*, *DellNet*, *TravelLite*, *Dell OpenManage*, *PowerVault*, *Axim*, *PowerEdge*, *PowerConnect* och *PowerApp* är varumärken som tillhör Dell Inc.; *AMD*, *AMD Athlon*, *AMD Phenom*, och kombinationer av dem, samt *Cool 'n' Quiet* är varumärken som tillhör Advanced Micro Devices, Inc; *Microsoft* och *Windows* är registrerade varumärken som tillhör Microsoft Corporation; *IBM* är ett registrerat varumärke som tillhör International Business Machines Corporation; *Bluetooth* är ett varumärke som tillhör Bluetooth SIG, Inc. och används av Dell Inc. under licens. *ENERGY STAR* är ett registrerat varumärke som tillhör det amerikanska statsorganet Environmental Protection Agency. Som ENERGY STAR-partner har Dell Inc. fastslagit att produkten uppfyller kraven enligt ENERGY STAR-riktlinjerna för effektivt energiutnyttjande.

Övriga varumärken i dokumentet kan användas för att hänvisa till dem som gör anspråk på varumärkena eller deras produkter. Dell Inc. fransäger sig allt ågarintresse av andra varumärken än sina egna.

Modeller: DCSM, DCNE och DCCY

November 2007 Artikelnummer RP699 Rev. A02

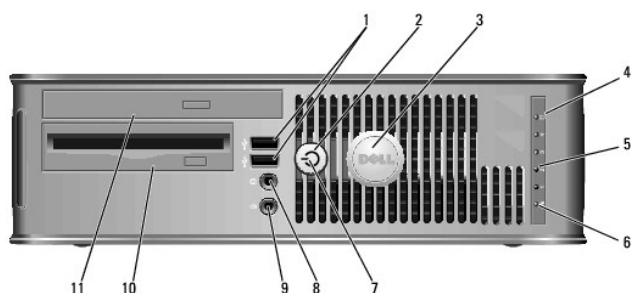
Liten dator (small form factor)

Dell™ OptiPlex™ 740 Användarhandbok

- [Om en liten dator](#)
- [Inuti datorn](#)

Om en liten dator

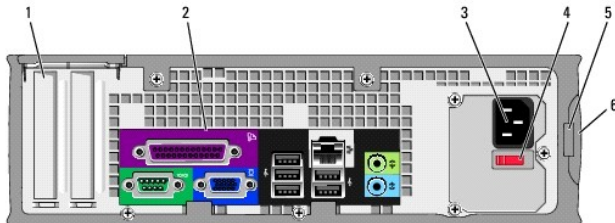
Framsida



| | | |
|---|---------------------------------|--|
| 1 | USB 2.0-portar (2) | Använd USB-portarna på framsidan för enheter som du ansluter ibland, t ex styrspakar eller kameror eller startbara USB-enheter (mer information om hur du startar från en USB-enhet finns i avsnittet Systeminställningsprogrammet). Använd USB-portarna på baksidan för enheter som alltid är anslutna, t ex skrivare eller tangentbord. |
| 2 | strömbrytare | Tryck på den här knappen om du vill starta datorn. ANMÄRKNING: Undvik att förlora data genom att inte stänga av datorn med strömbrytaren. Stäng i stället av datorn med avstängningsfunktionen i operativsystemet. Mer information finns under Stänga av datorn . ANMÄRKNING: Datorn stängs av med operativsystemets avstängningsfunktion när du trycker på strömbrytaren om ACPI-funktionen har aktiverats. |
| 3 | Dell-märke | Det här märket kan vridas så att det passar datorns ställning. Sätt fingrarna mot märkets kant, tryck hårt och vrid märket. Du kan även vrida märket med hjälp av spåret undertill på märket. |
| 4 | indikator för hårddiskaktivitet | Den här indikatorn blinkar när hårddisken arbetar. |
| 5 | diagnostiklampor | Använd diagnostiklamporna när du felsöker problem med datorn. Utnyttja då diagnostikkoden. Mer information finns i avsnittet Diagnostiklampor . |
| 6 | nätverksindikator | Den här indikatorn visar att anslutningen till det lokala nätverket fungerar. |
| 7 | strömindikator | Strömindikatorn tänds och blinkar eller lyser för att ange olika driftlägen: <ul style="list-style-type: none">1 Släckt — Datorn är avstängd.1 Fast grönt sken — Datorn är i normalläge.1 Blinkande grönt sken — Datorn är i energisparläge.1 Blinkande eller fast gult sken — Problem med strömförsörining. Om du vill avbryta energisparläget trycker du på strömbrytaren eller använder tangentbordet eller musen om de har angetts vara uppvakningsenheter i Enhetshanteraren i Windows. Mer information om vilolägen och hur du går ur ett energisparläge finns under Energisparfunktioner . Under Systemlampor finns en beskrivning av lyskoderna som kan hjälpa dig vid felsökning av datorn. |
| 8 | hörlurskontakt | Anslut hörlurar och de flesta sorters högtalare till hörlurskontakten. |

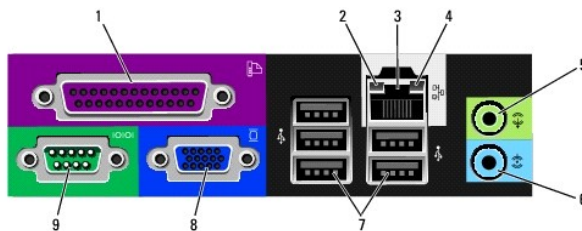
| | | |
|----|----------------------|--|
| 9 | mikrofonkontakt | Anslut en mikrofon till mikrofonkontakten. |
| 10 | 3,5-tums enhetsuttag | Plats för en extra tunn diskettenhet eller mediekortsläsare. |
| 11 | optisk enhet | Sätt i ett medium (som är kompatibelt) i den här enheten. |

Baksida



| | | |
|---|-----------------------|--|
| 1 | kortplatser | Kontakter för PCI- och PCI Express-kort. |
| 2 | kontakter på baksidan | Sätt i seriella enheter, USB-enheter och andra enheter i motsvarande kontakter (se Kontakter på baksidan). |
| 3 | strömkontakt | Sätt i nätkabeln. |
| 4 | spänningsväljare | Datorn är utrustad med en manuell spänningsväljare. Undvik skador på datorer med manuell spänningsväljare genom att ställa väljaren på den nätspänning som närmast överensstämmer med nätspänningen där du befinner dig. ANMÄRKNING: Spänningsväljaren måste vara inställd på 115 V i Japan även om nätspänningen där är 100 V. Kontrollera också märkningen på bildskärmen och övriga anslutna enheter, så att de säkert fungerar med nätspänningen där du befinner dig. |
| 5 | hänglåsring | Lås datorkåpan med ett hänglås. |
| 6 | kåpans spärrhake | Gör att du kan öppna datorkåpan. |

Kontakter på baksidan




| | | |
|---|------------------------------|---|
| 1 | parallellport | Anslut en parallellenheter, till exempel en skrivare, till parallellporten. Om du har en USB-skrivare ansluter du den till en USB-port. OBS! Den inbyggda parallellporten inaktiveras automatiskt om datorn identifierar ett installerat kort med en parallellport som har konfigurerats till samma adress. Mer information finns under Alternativ i systeminställningsprogrammet . |
| 2 | indikator för länkintegritet | <ul style="list-style-type: none"> 1 Grön — Bra anslutning mellan datorn och ett 10 Mbit/s-nätverk. 1 Orange — Bra anslutning mellan datorn och ett 100 Mbit/s-nätverk. 1 Gul — Anslutningen mellan datorn och ett 1 Gbit/s (eller 1000 Mbit/s)-nätverk är god. 1 Släckt — Datorn har ingen fysisk anslutning till nätverket. |

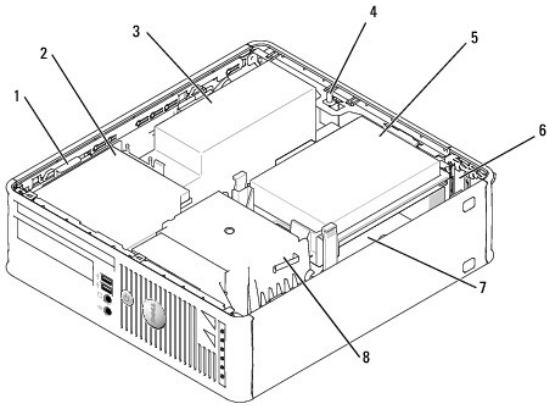
| | | |
|---|---------------------------------|--|
| 3 | nätverksport | <p>Du ansluter datorn till en nätverks- eller bredbandsenhet genom att ansluta ena änden av nätverkskabeln till antingen nätverksjacket eller nätverks- eller bredbandsenheten. Anslut den andra änden av nätverkskabeln till nätverksporten på datorns bakpanel. När nätverkskabeln klickar till sitter den i ordentligt.</p> <p>OBS! Anslut inte telefonsladden till nätverksuttaget.</p> <p>På datorer som har ett nätverkskort använder du kontakten på kortet.</p> <p>Vi rekommenderar att du använder kategori 5-sladdar och -kontakter för nätverket. Om du måste använda kategori 3-sladdar bör du sänka nätverkshastigheten till 10 Mbit/s för att det ska fungera tillfredsställande.</p> |
| 4 | indikator för nätverksaktivitet | Den gula indikatorn blinkar när datorn skickar eller tar emot nätverksdata. Om trafiken är hög kan det se ut som om indikatorn lyser oavbrutet. |
| 5 | linjeutgång | <p>Du kan koppla hörlurar och de flesta högtalare med inbyggda förstärkare till den gröna linjeutgången.</p> <p>På datorer som har ett ljudkort använder du kontakten på kortet.</p> |
| 6 | linjeingång | <p>Du kan koppla en in-/uppspelningsenhet, till exempel en kassettspelare, cd-spelare eller videobandspelare, till linjeingången.</p> <p>På datorer som har ett ljudkort använder du kontakten på kortet.</p> |
| 7 | USB 2.0-portar (5) | Använd USB-portarna på baksidan med enheter som alltid brukar vara anslutna, till exempel skrivare och tangentbord. |
| 8 | bildskärmskontakt | <p>Anslut kabeln från den VGA-kompatibla skärmen till den blå kontakten.</p> <p>OBS! Om du har köpt ett extra grafikkort täcks denna kontakt med en hylsa. Ta inte bort hylsan. Anslut bildskärmen till kontakten på grafikkortet.</p> <p>OBS! Om du använder ett grafikkort som stöder dubbla bildskärmar använder du y-kabeln som medföljde datorn.</p> |
| 9 | seriell port | <p>Anslut en seriell enhet, till exempel en handdator, till den seriella porten. Standardbeteckningarna är COM1 för seriell port 1 och COM2 för seriell port 2.</p> <p>OBS! Om ett extra PS2-/seriekort installerats finns bara en seriell port 2.</p> <p>Mer information finns under Alternativ i systeminställningsprogrammet.</p> |

Inuti datorn

 **VARNING!** Innan du utför någon av åtgärderna i det här avsnittet ska du läsa igenom och följa säkerhetsinstruktionerna i *Produktinformationsguiden*.

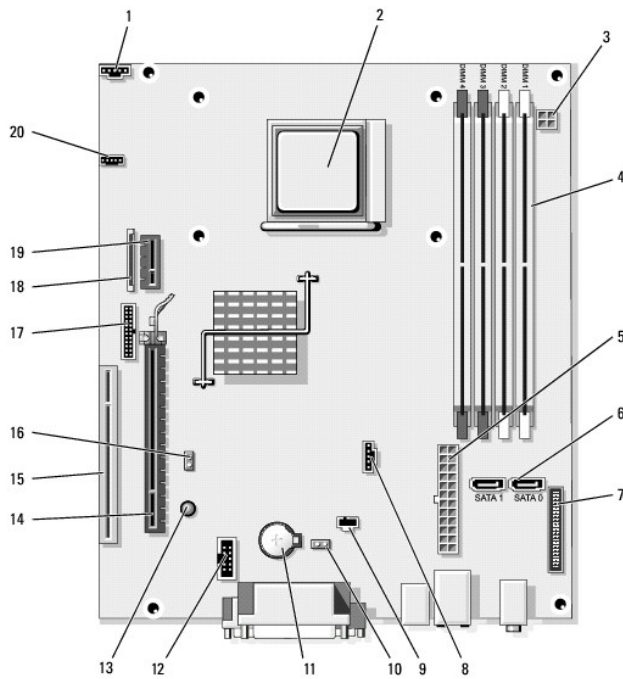
 **VARNING!** Undvik elstötar genom att alltid koppla bort datorn från eluttag innan du tar av datorkåpan.

 **ANMÄRKNING:** Var försiktig när du öppnar datorkåpan så att du inte av misstag kopplar bort kablar från moderkortet.



| | | | | | |
|---|---------------------------------|---|--------------|---|-----------------|
| 1 | enhetens spärrhake | 2 | optisk enhet | 3 | nätaggregat |
| 4 | chassiintrångsbrytare (tillval) | 5 | hårddisk | 6 | kortplatser (2) |
| 7 | moderkort | 8 | kylfläns | | |

Komponenter på moderkortet



| | | | | | |
|----|--|----|------------------------|----|---|
| 1 | fläktkontakt (FAN_CPU) | 2 | processorsockel (CPU) | 3 | strömkontakt (PW_12V_A1) |
| 4 | minnesmodulssocklar (DIMM_1, DIMM_2, DIMM_3, DIMM_4) | 5 | strömkontakt (POWER1) | 6 | kontakter för SATA-enheter (SATA0, SATA1) |
| 7 | frontpanelskontakt (FRONTPANEL) | 8 | fläktkontakt (FAN_HDD) | 9 | kontakt för intrångsbrytare (INTRUDER) |
| 10 | bygel för återställning av CMOS | 11 | batterisockel | 12 | intern USB (USB1) |

| | | | | | |
|----|------------------------------------|----|---------------------------------|----|---------------------------------------|
| | (RTCST) | | (BATTERY) | | |
| 13 | standby (AUX_PWR_LED) | 14 | PCI Express x16-kontakt (SLOT1) | 15 | PCI-kontakt (SLOT2) |
| 16 | lösenordsbygel (PSWD) | 17 | seriell kontakt (PS2/SER2) | 18 | Kontakt till tunn diskettenhet (DSKT) |
| 19 | DVI-kortkontakt (tillval: DVI_HDR) | 20 | högtalarkontakt (INT_SPKR) | | |

[Tillbaka till innehållssidan](#)


[Tillbaka till innehållssidan](#)

Installera om drivrutiner och operativsystemet

Dell™ OptiPlex™ 740 Användarhandbok

- [Drivrutiner](#)
- [Återställa operativsystemet](#)
- [Installera om Microsoft® Windows Vista® och Windows® XP](#)

 **VARNING!** Innan du utför någon av åtgärderna i det här avsnittet ska du läsa igenom och följa säkerhetsinstruktionerna i Produktinformationsguiden.

 **ANMÄRKNING:** Du måste använda Microsoft® Windows® XP Service Pack 1 eller senare när du installerar om Microsoft Windows XP.

 **OBS!** Om du har installerat en unik avbildning på datorn eller om du har installerat om operativsystemet, kör du DSS-verktyget. DSS finns på tillvalsskivan *Drivers and Utilities* och på webbplatsen support.dell.com.


Drivrutiner

Vad är en drivrutin?

En drivrutin är ett program som styr en enhet, till exempel en skrivare, en mus eller ett tangentbord. Alla enheter kräver en drivrutin.

En drivrutin fungerar som en översättare mellan enheten och program som använder enheten. Varje enhet har sin egen uppsättning särskilda kommandon som drivrutinen för den enheten känner igen.

När Dell levererar datorn till dig är de nödvändiga drivrutinerna redan installerade och det behövs inga ytterligare installationer eller någon ytterligare konfiguration.

 **ANMÄRKNING:** Tillvalsskivan *Drivers and Utilities* kan innehålla drivrutiner för andra operativsystem än det som finns på datorn. Kontrollera att du installerar programvara som passar för ditt operativsystem.

Många drivrutiner, t ex för tangentbordet, ingår i Microsoft Windows. Du kanske måste installera drivrutiner om du:


- 1 Uppgraderar operativsystemet.
- 1 Installerar om operativsystemet.
- 1 Ansluter eller installerar en ny enhet.


Identifiera drivrutiner

Om du får problem med en enhet kontrollerar du om drivrutinen är problemet och uppdaterar den om det behövs.

Windows Vista

Om du får problem med en enhet kontrollerar du om drivrutinen är problemet och uppdaterar den om det behövs.

1. Klicka på **Start**  och högerklicka därefter på **Dator**.
2. Klicka på **Egenskaper** → **Enhetshanteraren**.

 **OBS!** Fönstret **Kontroll av användarkonto** dyker eventuellt upp. Om du är en administratör klickar du på **Fortsätt**. I annat fall kontaktar du administratören för att gå vidare.

Rulla nedåt i listan och se om det finns ett utropstecken (en gul cirkel med [!]) vid enhetsikonen.


Om det står ett utropstecken bredvid enhetens namn kanske du behöver installera om drivrutinen eller installera en ny (se [Installera om drivrutiner och verktyg](#)).


Windows XP

1. Klicka på **Start** och sedan på **Kontrollpanelen**.
2. Klicka på **Prestanda och underhåll** under **Välj en kategori**.
3. Klicka på **System**.
4. Klicka på fliken **Maskinvara** i fönstret **Systemegenskaper**.

5. Klicka på **Enhetshanteraren**.
6. Rulla nedåt i listan och se om det finns ett utropstecken (en gul cirkel med [!]) vid enhetsikonen.
Om enhetens namn har ett utropstecken vid sig kan du behöva installera om drivrutinen eller installera en ny drivrutin.


Installera om drivrutiner och verktyg


 **ANMÄRKNING:** På Dells supportwebbplats, support.dell.com, och på skivan *Drivers and Utilities* finns godkända drivrutiner för Dell™-datorer. Om du installerar drivrutiner som du hämtar från annat håll kan det hända att datorn inte fungerar som den ska.

 **OBS!** Skivan *Drivers and Utilities* är ett tillval och medföljer inte alla datorer.

Använda funktionen för återställning av drivrutiner i Windows Vista

Om det uppstår något problem när du har installerat eller uppdaterat en drivrutin kan du använda funktionen för återställning av tidigare drivrutiner i Windows och byta ut drivrutinen mot den tidigare installerade versionen.

1. Klicka på **Start**  och högerklicka därefter på **Dator**.
2. Klicka på **Egenskaper** → **Enhetshanteraren**.

 **OBS!** Fönstret **Kontroll av användarkonto** dyker eventuellt upp. Om du är en administratör för datorn klickar du på **Fortsätt**. I annat fall kontaktar du administratören för att öppna Enhetshanteraren.

3. Högerklicka på den enhet du installerade en ny drivrutin för och klicka på **Egenskaper**.
4. Klicka på fliken **Drivrutiner** → **Återställ drivrutin**.

Om du inte kan korrigera problemet med Återställ tidigare drivrutin använder du Systemåterställning (se [Återställa operativsystemet](#)) och återställer operativsystemet till ett tidigare läge då systemet fortfarande var stabilt, det vill säga innan den nya drivrutinen installerades.

Använda Återställ tidigare drivrutin i Windows XP


Om det uppstår något problem när du har installerat eller uppdaterat en drivrutin kan du använda funktionen för återställning av tidigare drivrutiner i Windows XP och byta ut drivrutinen mot den tidigare installerade versionen.

1. Klicka på **Start** och sedan på **Kontrollpanelen**.
2. Klicka på **Prestanda och underhåll** under **Välj en kategori**.
3. Klicka på **System**.
4. Klicka på fliken **Maskinvara** i fönstret **Systemegenskaper**.
5. Klicka på **Enhetshanteraren**.
6. Högerklicka på den enhet du installerade en ny drivrutin för och klicka på **Egenskaper**.
7. Klicka på fliken **Drivrutiner**.
8. Klicka på **Återställ tidigare drivrutin**.

Om du inte kan korrigera problemet med Återställ tidigare drivrutin använder du Systemåterställning (se [Aktivera Systemåterställning](#)) och återställer operativsystemet till ett tidigare läge då systemet fortfarande var stabilt, det vill säga innan den nya drivrutinen installerades).

Använda tillvalsskivan Drivers and Utilities

Om varken funktionen för återställning av tidigare drivrutiner eller Systemåterställning (se [Återställa operativsystemet](#)) löser problemet kan du installera om drivrutinen från skivan *Drivers and Utilities*.

 **OBS!** Skivan *Drivers and Utilities* är ett tillval och medföljer inte alla datorer.

 **OBS!** Om du ska kunna komma åt enhetsdrivrutiner och dokumentation måste skivan *Drivers and Utilities* sitta i datorn och Windows vara igång.

1. Spara och stäng alla öppna filer och avsluta alla program.

2. Sätt i skivan *Drivers and Utilities*.

I de flesta fall startar cd-/dvd-skivor automatiskt. I annat fall öppnar du Utforskaren, klickar på cd-/dvd-enhetskatalogen så att skivans innehåll visas. Dubbelklicka därefter på **autorcd.exe**-filen. Första gången du kör cd-/dvd-skivan uppmanas du eventuellt att installera installationsfiler. Klicka på **OK** och följ anvisningarna på skärmen.

3. Öppna listmenyn **Language** (språk) i verktygsfältet och välj önskat språk för drivrutinen eller verktyget (om det finns).

4. På välkomstskärmen klickar du på **Nästa** och väntar tills cd-/dvd-skivan slutfört maskinvarugenomsökningen.

5. Om du vill visa andra drivrutiner och verktyg, väljer du under **Search Criteria** (sökriterier) lämpliga kategorier i listmenyerna **System Model** (systemmodell), **Operating System** (operativsystem) och **Topic** (avsnitt).

En eller flera länkar dyker upp för angivna drivrutiner och verktyg som används av datorn.

6. Klicka på länken för en viss drivrutin eller verktyg om du vill se information om drivrutinen eller verktyget du vill installera.

7. Klicka på knappen **Install** (installera) (om sådan finns) för att starta installationen av drivrutinen eller verktyget. På välkomstskärmen följer du anvisningarna för att slutföra installationen.


8. På välkomstskärmen följer du anvisningarna för att slutföra installationen.

Om inte **Install**-knappen finns, fungerar inte automatisk installation. Installationsanvisningar finns i följande underavsnitt eller i Readme-filen som du öppnar genom att klicka på **Extract** (extrahera) och följer extraheringsanvisningarna.


Om du uppmanas att gå till drivrutinsfilerna, klickar du på cd-/dvd-katalogen i fönstret med drivrutinsinformation för att visa vilka filer som är associerade med denna drivrutin.

Installera om drivrutiner för Windows Vista manuellt

När du har extraherat drivrutinsfilerna till hårddisken enligt anvisningarna i föregående avsnitt, gör följande:

1. Klicka på **Start**  och högerklicka därefter på **Dator**.

2. Klicka på **Egenskaper** → **Enhetshanteraren**.

 **OBS!** Fönstret **Kontroll av användarkonto** dyker eventuellt upp. Om du är en administratör för datorn klickar du på **Fortsätt**. I annat fall kontaktar du administratören för att öppna Enhetshanteraren.

3. Dubbelklicka på den typ av enhet som du installerar drivrutinen för (till exempel **Ljud** eller **Bild**).

4. Dubbelklicka på namnet på den enhet som drivrutinen ska installeras för.

5. Klicka på **Drivrutin** → **Uppdatera drivrutin** → **Sök efter drivrutin i den här datorn**.

6. Klicka på **Bläddra** och gå till den plats dit du kopierade drivrutinsfilerna.

7. När namnet på en lämplig drivrutin visas, klickar du på det → **OK** → **Nästa**.

8. Klicka på **Slutför** och starta om datorn.

Använda skivan Windows XP Drivers and Utilities

1. Sätt i skivan *Drivers and Utilities*.

Om det är första gången du använder skivan *Drivers and Utilities* öppnas **installationsfönstret** som informerar att installationen börjar från skivan. Klicka på **OK** och följ instruktionerna i installationsprogrammet för att slutföra installationen.

2. Klicka på **Next** när välkomstsidan **Welcome Dell System Owner** visas.

3. Välj lämpliga alternativ för **System Model** (systemmodell), **Operating System** (operativsystem), **Device Type** (enhetstyp) och **Topic** (ämne).

4. Klicka på **My Drivers** (mina drivrutiner) i listrutan **Topic** (ämne).

Skivan *Drivers and Utilities* söker igenom datorns maskinvara och operativsystem och visar sedan en lista med enhetsdrivrutiner för den systemkonfiguration som du använder.


5. Klicka på lämplig drivrutin och följ instruktionerna för att ladda ned den till datorn.

Om du vill visa en lista över alla tillgängliga drivrutiner för datorn klickar du på **Drivers** (drivrutiner) i listrutan **Topic** (ämne).

Klicka på frågetecknet eller länken **Hjälp** högst upp på skärmen om du vill komma åt hjälpfilerna på skivan *Drivers and Utilities*.


Återställa operativsystemet


I operativsystemet Microsoft Windows finns funktionen för systemåterställning som gör att du kan återställa datorn till ett tidigare driftsläge (utan att detta påverkar data) om ändringar i maskinvara, programvara eller andra systeminställningar har gjort att datorn inte längre fungerar som önskat. I Hjälp- och supportcenter finns information om hur du använder Systemåterställning.

 **ANMÄRKNING:** Säkerhetskopiera dina datafiler regelbundet. Systemåterställning övervakar inte datafiler och kan inte återställa dem.

Windows Vista

Starta Systemåterställning


1. Klicka på **Start** .
2. I rutan **Starta sökning** skriver du **Systemåterställning** och trycker på <Enter>.


 **OBS!** Fönstret **Kontroll av användarkonto** dyker eventuellt upp. Om du är en administratör för datorn klickar du på **Fortsätt**. I annat fall kontaktar du administratören för att fortsätta med önskad åtgärd.

3. Klicka på **Nästa** och följ återstående ledtexter på skärmen.

Om inte Systemåterställning åtgärdade problemet kan du ångra den senaste systemåterställningen.

Ångra den senaste systemåterställningen

 **ANMÄRKNING:** Spara och stäng alla öppna filer och avsluta alla öppna program innan du ångrar den senaste systemåterställningen. Du ska varken ändra, öppna eller radera filer eller program förrän systemåterställningen är klar.


1. Klicka på **Start**  [smfactor](#).
2. I rutan **Starta sökning** skriver du **Systemåterställning** och trycker på <Enter>.
3. Klicka på **Ångra den senaste återställningen** och klicka på **Nästa**.

Windows XP

Skapa en återställningspunkt

1. Klicka på Start och sedan på **Hjälp och support**.
2. Klicka på **Systemåterställning**.
3. Följ instruktionerna på skärmen.

Återställa datorn till ett tidigare driftsläge

 **ANMÄRKNING:** Spara och stäng alla öppna filer och avsluta alla öppna program innan du återställer datorn till ett tidigare tillstånd. Du ska varken ändra, öppna eller radera filer eller program förrän systemåterställningen är klar.

1. Klicka på Start, peka på Program → **Tillbehör** → Systemverktyg och klicka sedan på **Systemåterställning**.

2. Kontrollera att **Återställ datorn till en tidigare tidpunkt** är markerat och klicka på **Nästa**.

3. Klicka på det datum som du vill återställa datorn till.

Fönstret **Välj en återställningspunkt** innehåller en kalender där du kan visa och välja återställningspunkter. Alla kalenderdatum med tillgängliga återställningspunkter visas med fetstil.

4. Välj en återställningspunkt och klicka på **Nästa**.

Om ett kalenderdatum bara visar en återställningspunkt väljs den automatiskt. Om två eller flera återställningspunkter är tillgängliga klickar du på den du vill använda.


5. Klicka på **Nästa**.

Fönstret **Återställning har slutförts** visas när Systemåterställning har samlat in all information som behövs. Sedan startas datorn om.

6. När datorn har startat om klickar du på **OK**.

Du ändrar återställningspunkten genom att antingen upprepa stegen med en annan återställningspunkt eller ångra återställningen.

Ångra den senaste systemåterställningen

 **ANMÄRKNING:** Spara och stäng alla öppna filer och avsluta alla öppna program innan du ångrar den senaste systemåterställningen. Du ska varken ändra, öppna eller radera filer eller program förrän systemåterställningen är klar.

1. Klicka på **Start**, peka på **Program** → **Tillbehör** → **Systemverktyg** och klicka sedan på **Systemåterställning**.

2. Klicka på **Ångra den senaste återställningen** och klicka på **Nästa**.

3. Klicka på **Nästa**.

Fönstret **Systemåterställning** visas och datorn startas om.

4. När datorn har startat om klickar du på **OK**.

Aktivera Systemåterställning

Om du installerar om Windows XP och har mindre än 200 MB ledigt utrymme på hårddisken inaktiveras systemåterställningen automatiskt. Så här ser du om systemåterställning är aktiverat:

1. Klicka på **Start** och sedan på **Kontrollpanelen**.

2. Klicka på **Prestanda och underhåll**.

3. Klicka på **System**.

4. Klicka på fliken **Systemåterställning**.

5. Kontrollera att **Inaktivera Systemåterställning** är avmarkerat.

Installera om Microsoft® Windows Vista® och Windows® XP

Windows Vista

Installationsprocessen kan ta en till två timmar att slutföra. Efter att du har installerat om operativsystemet måste du även installera om drivrutiner, antivirusprogram och annan programvara.



1. Spara och stäng alla öppna filer och avsluta alla öppna program.

2. Sätt i skivan *Operating System*.

3. Klicka på **Avsluta** om alternativet **Installera Windows** dyker upp.


4. Starta om datorn.

När DELL-logotypen visas trycker du genast på <F12>.

-  **OBS!** Om du väntar för länge och operativsystemets logo dyker upp, fortsätter du att vänta tills du ser skrivbordet i Microsoft® Windows®. Stäng sedan av datorn och försök igen.
-  **OBS!** Nästa steg ändrar startsekvensen bara för denna gång. Nästa gång startas datorn enligt vad som har angetts för enheterna i systeminställningsprogrammet.


5. När listan över startenheter dyker upp, markerar du **CD/DVD/CD-RW-enhet** och trycker på <Enter>.
6. Tryck på valfri tangent för att starta från cd-skivan.
7. Följ instruktionerna på skärmen för att slutföra installationen.

Windows XP

-  **ANMÄRKNING:** Du måste använda Microsoft Windows XP Service Pack 1 eller senare när du installerar om operativsystemet.


Innan du börjar

Innan du korrigerar ett problem med en nyinstallerad drivrutin genom att installera om Windows XP bör du försöka med Återställ tidigare drivrutin (se [Använda Återställ tidigare drivrutin i Windows XP](#)). Om du inte kan korrigera problemet med Återställ tidigare drivrutin använder du Systemåterställning (se [Återställa operativsystemet](#)) och återställer operativsystemet till ett tidigare läge då systemet fortfarande var stabilt, det vill säga innan den nya drivrutinen installerades).

-  **ANMÄRKNING:** Säkerhetskopiera alla datafiler på den primära hårddisken innan du genomför installationen. Vid vanlig hårddisckonfiguration är den primära hårddisken den enhet som först identifieras av datorn.



För ominstallation av Windows XP behöver du följande:

- 1 Skivan Dell™ *Operating System*
- 1 Skivan Dell *Drivers and Utilities*

-  **OBS!** Skivan *Drivers and Utilities* innehåller drivrutiner som installerades på fabriken när datorn monterades. Använd skivan *Drivers and Utilities* för att installera de drivrutiner som behövs.

Utför alla steg i följande avsnitt i den ordning de visas om du vill installera om Windows XP.

Installationsprocessen kan ta en till två timmar att slutföra. Efter att du har installerat om operativsystemet måste du även installera om drivrutiner, antivirusprogram och annan programvara.

-  **ANMÄRKNING:** Med skivan *Operating System* har du olika valmöjligheter då du installerar om Windows XP. Alternativet kan skriva över filer och eventuellt också påverka program som är installerade på hårddisken. Installera därför bara om Windows XP om du blir uppmanad av Dells supportpersonal att göra det.
-  **ANMÄRKNING:** För att förhindra konflikter med Windows XP måste du inaktivera alla eventuella antivirusprogram innan du installerar om Windows XP. Instruktioner finns i dokumentationen som medföljde programvaran.

Starta från skivan Operating System

1. Spara och stäng alla öppna filer och avsluta alla öppna program.
2. Sätt i skivan *Operating system*. Klicka på **Avsluta** om meddelandet *Installera Windows XP* visas.
3. Starta om datorn.
4. När DELL™-logotypen visas trycker du genast på <F12>.


Om operativsystemets logotyp visas väntar du tills skrivbordet i Windows visas innan du stänger av datorn och försöker igen.
5. Tryck på piltangenterna, välj CD-ROM och tryck sedan på <Enter>.
6. När meddelandet *Press any key to boot from CD* visas trycker du på en valfri tangent för att starta från cd-skivan.


Installationsprogram för Windows XP

1. När fönstret **Installationsprogram för Windows XP** visas trycker du på <Enter> och väljer **alternativet för att installera Windows**.
2. Läs informationen i fönstret **Licensavtal för Windows** och tryck sedan på <F8> och acceptera licensavtalet.

- Om Windows XP redan är installerat på datorn och du vill reparera den aktuella versionen av Windows XP trycker du på **r** och tar sedan ut skivan.
- Om du vill utföra en nyinstallation av Windows XP trycker du på **<Esc>** och väljer detta alternativ.
- Välj den markerade partitionen genom att trycka på **<Enter>** (rekommenderas) och följ anvisningarna på skärmen.


Fönstret **Installationsprogram för Windows XP** visas och operativsystemet börjar kopiera filer och installera enheterna. Datorn startas om automatiskt flera gånger.

 **ANMÄRKNING:** Tryck inte på någon tangent när följande meddelande visas: *Press any key to boot from the CD* (tryck på valfri tangent om du vill starta om från cd-skivan).


 **OBS!** Hur lång tid det tar att installera operativsystemet beror bland annat på hårddiskens storlek och hur snabb datorn är.

- När fönstret **Nationella inställningar och språkinställningar** visas väljer du önskade inställningar och klickar på **Nästa**.
- Skriv in ditt namn och eventuellt också ett företagsnamn när fönstret **Anpassa programvaran** visas och klicka sedan på **Nästa**.
- Skriv ett datornamn (eller acceptera det namn som visas) och ett lösenord i fönstret **Datornamn och administratörlösenord** och klicka sedan på **Nästa**.
- Om fönstret **Information om modemuppringning** visas anger du vad som krävs och klickar sedan på **Nästa**.
- Ange datum, tid och tidszon i fönstret **Inställningar för datum och tid** och klicka sedan på **Nästa**.
- Om fönstret **Nätverksinställningar** visas klickar du på **Standard** och sedan på **Nästa**.
- Om du installerar om Windows XP Professional och du blir ombedd att ange mer information om konfiguration av nätverket anger du nödvändig information. Om du är osäker på inställningarna accepterar du standardinformationen.

Windows XP installerar operativsystemets komponenter och konfigurerar datorn. Datorn startas om automatiskt.

 **ANMÄRKNING:** Tryck inte på någon tangent när följande meddelande visas: *Press any key to boot from the CD* (tryck på valfri tangent om du vill starta om från cd-skivan).

- När fönstret **Välkommen till Microsoft** visas klickar du på **Nästa**.
- När meddelandet *Vilken sorts Internet-anslutning används på denna dator?* visas klickar du på **Hoppa över**.
- När meddelandet *Vill du registrera dig hos Microsoft?* visas väljer du **Nej, inte nu** och klickar på **Nästa**.
- När fönstret **Vem kommer att använda denna dator?** visas kan du som mest ange fem användare.
- Klicka på **Nästa**.
- Klicka på **Slutför**. Ta sedan ut skivan.
- Installera om aktuella drivrutiner med skivan *Drivers and Utilities*.
- Installera om antivirusprogrammet.
- Installera om program.

 **OBS!** Om du vill installera om och aktivera Microsoft Office eller Microsoft Works Suite behöver du produktnyckelnumret som finns på baksidan av skivfodralet till Microsoft Office eller Microsoft Works Suite.

[Tillbaka till innehållssidan](#)

[Tillbaka till innehållssidan](#)

Lösa problem

Dell™ OptiPlex™ 740 Användarhandbok

- [Felsökningstips](#)
- [Batteriproblem](#)
- [Problem med kort](#)
- [Problem med enheter](#)
- [Problem med e-post, modem och Internet](#)
- [Problem med tangentbord](#)
- [Problem med fläkten](#)
- [Låsningar och problem med program](#)
- [Problem med mediekortläsare](#)
- [Problem med minne](#)
- [Problem med musen](#)
- [Problem med nätverk](#)
- [Problem med strömförsörjning](#)
- [Problem med skrivare](#)
- [Återställa standardinställningar](#)
- [Problem med seriella eller parallella enheter](#)
- [Problem med ljud och högtalare](#)
- [Problem med grafik och bildskärm](#)

Felsökningstips

Gör så här när du felsöker datorn:

- 1 Om du lade till eller tog bort en enhet innan problemet uppstod bör du gå igenom installationsanvisningen och kontrollera att enheten är korrekt installerad.
- 1 Om någon kringutrustning inte fungerar bör du kontrollera att den är korrekt ansluten.
- 1 Om ett felmeddelande visas på skärmen ska du skriva ned den exakta ordalydelsen. Det här meddelandet kan hjälpa supportpersonalen att diagnostisera och lösa problemen.
- 1 Om ett felmeddelande visas i ett program kan du söka upp det i programmets dokumentation.

Batteriproblem

Fyll i [Diagnostisk checklista](#) när du genomför kontrollerna.

- ⚠ **WARNING! Det finns risk för att nya batterier som monteras på fel sätt kan explodera. Byt endast ut batteriet mot ett av samma eller motsvarande typ som rekommenderas av tillverkaren. Kassera förbrukade batterier i enlighet med tillverkarens anvisningar.**
- ⚠ **WARNING! Innan du utför någon av åtgärderna i det här avsnittet ska du läsa igenom och följa säkerhetsinstruktionerna i *Produktinformationsguiden*.**

Byt ut batteriet — Om du upprepade gånger måste ställa om klockan och datumet när du slår på datorn, eller om fel klockslag eller datum visas vid start, ska du byta ut batteriet (se [Byt ut batteriet](#)). Om batteriet ändå inte fungerar som det ska ska du kontakta Dell (se [kontakta Dell](#)).

Problem med kort

Fyll i [Diagnostisk checklista](#) när du genomför kontrollerna.

- ⚠ **WARNING! Innan du utför någon av åtgärderna i det här avsnittet ska du läsa igenom och följa säkerhetsinstruktionerna i *Produktinformationsguiden*.**
- ⚠ **WARNING! Undvik elstötar genom att alltid koppla loss datorn från eluttaget innan du tar av kåpan.**
- ⚡ **ANMÄRKNING:** För att förhindra skador på komponenterna i datorn bör du jorda dig på något sätt innan du rör vid elektroniken i datorn. Du jordar dig enklast genom att vidröra en omålad metallyta på datorn.

Kontrollera att kortet och kabeln sitter fast ordentligt —

1. Stäng av datorn och alla enheter, koppla bort dem från vägguttaget, vänta i 10 till 20 sekunder och ta sedan bort datorns kåpa (se avsnittet [Ta bort datornkåpan](#) om du har en minitorndator och [Ta bort datornkåpan](#) om du har en stationär dator).
2. Se till att expansionskortet är ordentligt intryckt i sin kontakt. Ta ur och sätt tillbaka kort som sitter löst.
3. Se till att alla kablar är ordentligt anslutna till sina respektive kontakter på expansionskortet. Om en kabel verkar sitta löst, sätt då fast den ordentligt.

Anvisningar om vilka kablar som ska anslutas till vilka kontakter på ett expansionskort finns i dokumentationen för expansionskortet.

4. Stäng datorlådan (se [Sätta tillbaka datorlådan](#)), anslut datorn och enheterna till eluttaget och sätt igång dem.

Testa grafikkortet –

1. Stäng av datorn och alla enheter, koppla bort dem från vägguttaget, vänta i 10 till 20 sekunder och ta sedan bort datorns kåpa (se avsnittet [Ta bort datorlådan](#) om du har en minitorndator och [Ta bort datorlådan](#) om du har en stationär dator).
2. Ta bort alla kort utom grafikkortet (se [PCI-, PCI Express-kort och PS/2-serieportsadapter](#) om du har en minitorndator och [Ta bort ett PCI-kort](#) om du har en stationär dator).

Om den primära hårddisken är ansluten till ett enhetsstyrdon ska du låta styrdonet sitta kvar i datorn.

3. Stäng datorns kåpa (se [Sätta tillbaka datorlådan](#)), anslut datorn och enheterna till eluttaget och sätt igång dem.
4. Kör Dell Diagnostik (se [Dell Diagnostik](#)).


Testa korten –

1. Stäng av datorn och alla enheter, koppla bort dem från vägguttaget, vänta i 10 till 20 sekunder och ta sedan bort datorns kåpa (se avsnittet [Ta bort datorlådan](#) om du har en minitorndator och [Ta bort datorlådan](#) om du har en stationär dator).
2. Sätt tillbaka ett av korten som du tog bort (se [PCI-, PCI Express-kort och PS/2-serieportsadapter](#) om du har en minitorndator och [Installera ett PCI-kort](#) om du har en stationär dator).
3. Stäng datorns kåpa (se [Sätta tillbaka datorlådan](#)), anslut datorn och enheterna till eluttaget och sätt igång dem.
4. Kör Dell Diagnostik (se [Dell Diagnostik](#)).
5. Om något av testen misslyckas, är det fel på det kort som du just satte i. Det måste bytas ut.
6. Upprepa processen tills du har satt tillbaka alla kort.

Problem med enheter

 **VARNING!** Innan du utför någon av åtgärderna i det här avsnittet ska du läsa igenom och följa säkerhetsinstruktionerna i *Produktinformationsguiden*.

 **VARNING!** Undvik elstötar genom att alltid koppla loss datorn från eluttaget innan du tar av kåpan.

 **ANMÄRKNING:** För att förhindra skador på komponenterna i datorn bör du jorda dig på något sätt innan du rör vid elektroniken i datorn. Du jordar dig enklast genom att vidröra en omålad metallyta på datorn.

Fyll i [Diagnostisk checklista](#) när du genomför kontrollerna.

Testa enheten –

- 1 Sätt i en annan diskett, cd- eller dvd-skiva för att utesluta möjligheten av att den första är skadad.
- 1 Sätt i ett startbart medium och starta om datorn.


Rengör enheten eller disketten – Se [Cd- och dvd-skivor](#).


Kontrollera kabelanslutningarna

Kontrollera om det förekommer program- eller maskinvarukonflikter – Se [Lös program- och maskinvaruinkompatibilitet](#).

Kör Dell Diagnostik – Se [Dell Diagnostik](#).

Problem med cd- och dvd-spelare

 **OBS!** Att cd- eller dvd-skivorna vibrerar mycket hastigt är helt normalt och ger upphov till oljud. Det tyder inte på att det är något fel med spelaren.

 **OBS!** Eftersom olika filtyper används i olika delar av världen fungerar inte alla dvd-skivor i alla dvd-spelare.

Ställ in volymen i Windows –

- 1. Klicka på högtalarikonen i det nedre högra hörnet av skärmen.
- 1. Kontrollera att volymen är på genom att klicka på skjutreglaget och dra det uppåt.
- 1. Kontrollera att ljudet inte har stängts av genom att klicka i alla rutor som är markerade.

Kontrollera högtalarna och bashögtalaren — Se [Problem med ljud och högtalare](#).

Problem med att spara data på en optisk RW-enhet

Avsluta övriga program — Dataflödet till den optiska rw-enheten måste vara obrutet när skivan skrivs. Om flödet avbryts uppstår det fel. Prova med att stänga alla program innan du skriver till den optiska rw-spelaren.

Stäng av vänteläget i Windows innan du bränner en optisk rw-skiva — Information om energisparfunktioner finns i datorokumentationen (se [Energisparfunktioner](#)).

Problem med hårddisken


Kör en diskkontroll —


1. Klicka på **Start** och på **Den här datorn**.
2. Högerklicka på **Lokal disk C:**.
3. Klicka på **Egenskaper**.
4. Klicka på fliken **Verktyg**.
5. Klicka på **Kontrollera nu** under **Felkontroll**.
6. Klicka på **Sök efter skadade sektorer och försök att reparera dem**.
7. Klicka på **Start**.

Problem med e-post, modem och Internet

 **VARNING!** Innan du utför någon av åtgärderna i det här avsnittet ska du läsa igenom och följa säkerhetsinstruktionerna i *Produktinformationsguiden*.

 **VARNING!** Undvik elstötar genom att alltid koppla loss datorn från eluttaget innan du tar av kåpan.

 **ANMÄRKNING:** För att förhindra skador på komponenterna i datorn bör du jorda dig på något sätt innan du rör vid elektroniken i datorn. Du jordar dig enklast genom att vidröra en omålad metallyta på datorn.

 **OBS!** Anslut modemmet till ett analogt telejack. Modemet fungerar inte om det ansluts till ett digitalt telenät.

Kör diagnostikverktyget Modem Helper (modemhjälp) — Klicka på **Start**, peka på **Alla program** och välj **Modem Helper**. Läs anvisningarna på skärmen för att hitta och lösa modemproblemet. (Modem Helper finns inte på alla datorer).

Kontrollera att modemmet kommunicerar med Windows —

1. Klicka på **Start** och sedan på **Kontrollpanelen**.
2. Klicka på **Skrivare och annan maskinvara**.
3. Klicka på **Telefoner och modem**.
4. Klicka på fliken **Modem**.
5. Klicka på den COM-port som modemmet är anslutet till.
6. Klicka på **Egenskaper**, fliken **Diagnostik** och **Fråga modem** för att bekräfta att modemmet har kontakt med Windows.

Om alla kommandon ger svar fungerar modemmet korrekt.

Kontrollera att datorn är ansluten till Internet — Kontrollera att du har ett konto hos en Internetleverantör. Klicka på **Arkiv** i e-postprogrammet Outlook Express. Om det finns en bock vid alternativet **Arbeta offline** bör du ta bort den och ansluta till Internet. Kontakta Internet-leverantören om du behöver hjälp.

Problem med tangentbord

 **VARNING!** Innan du börjar bör du följa säkerhetsinstruktionerna i *Produktinformationsguiden*.

Kontrollera tangentbordskabeln —

- 1 Kontrollera att tangentbordskabeln är ordentligt ansluten till datorn.
- 1 Stäng av datorn, anslut tangentbordskabeln igen enligt instruktionerna i *snabbreferensguiden* till din dator och starta sedan om datorn.
- 1 Kontrollera att det inte finns några böjda eller brutna stift på kabelns kontakt och att själva kabeln inte är skadad. Råta ut böjda stift.
- 1 Ta bort eventuella förlängningskablar till tangentbordet och anslut det direkt till datorn.

Testa tangentbordet — Anslut ett tangentbord som du vet fungerar till datorn och testa med det. Om det nya tangentbordet fungerar är det gamla skadat.


Kör Dell Diagnostik — Se [Dell Diagnostik](#).

Kontrollera om det förekommer program- eller maskinvarukonflikter — Se [Lös program- och maskinvaruinkompatibilitet](#).

Problem med fläkten

 **VARNING!** Innan du utför någon av åtgärderna i det här avsnittet ska du läsa igenom och följa säkerhetsinstruktionerna i *Produktinformationsguiden*.

 **VARNING!** Undvik elstötar genom att alltid koppla loss datorn från eluttaget innan du tar av kåpan.

 **ANMÄRKNING:** För att förhindra skador på komponenterna i datorn bör du jorda dig på något sätt innan du rör vid elektroniken i datorn. Du jordar dig enklast genom att vidröra en omålad metallyta på datorn.

Kontrollera kabelanslutningarna — Kontrollera att sladden till kortets fläkt sitter i ordentligt i kontakten på moderkortet (se [Komponenter på moderkortet](#) om du har en minitorndator och [Komponenter på moderkortet](#) om du har en stationär dator).

Låsningar och problem med program


 **VARNING!** Innan du utför någon av åtgärderna i det här avsnittet ska du läsa igenom och följa säkerhetsinstruktionerna i *Produktinformationsguiden*.

Datorn startar inte

Kontrollera diagnostiklamporna — Se [Diagnostiklampor](#).

Se till att nätkabeln sitter ordentligt i datorn och i eluttaget

Datorn svarar inte

 **ANMÄRKNING:** Du kan förlora data om du inte kan stänga av datorn på det vanliga sättet via operativsystemet.


Stäng av datorn — Om datorn varken svarar på tangenttryckningar eller musrörelser håller du strömbrytaren intryckt i minst 8-10 sekunder tills datorn stängs av. Starta sedan om datorn.

Ett program låser sig

Avsluta programmet —

1. Tryck ner <Ctrl><Shift><Esc> samtidigt.
2. Klicka på **Program**.
3. Klicka på det program som inte längre svarar.
4. Klicka på **Avsluta aktivitet**.

Ett program kraschar ofta

 **OBS!** Program innehåller ofta installationsanvisningar i sin dokumentation eller på en diskett eller cd-skiva.

Kontrollera programdokumentationen — Avinstallera och installera om programmet om det behövs.

En helt blå skärm visas

Stäng av datorn — Om datorn varken svarar på tangenttryckningar eller musrörelser håller du strömbrytaren intryckt i minst 8-10 sekunder tills datorn stängs av. Starta sedan om datorn.

Andra problem med program

Läs programmets dokumentation eller kontakta tillverkaren för att få felsökningsinformation —

- 1 Se till att programmet är kompatibelt med det operativsystem som är installerat på datorn.
- 1 Se till att datorn uppfyller de minimikrav för maskinvara som krävs för att köra programmet. Dokumentationen om programmet innehåller mer information.
- 1 Se till att programmet är rätt installerat och konfigurerat.
- 1 Kontrollera att drivrutinerna inte står i konflikt med andra program.
- 1 Avinstallera och installera om programmet om det behövs.

Säkerhetskopiera filerna omedelbart

Använd ett antivirusprogram för att kontrollera att det inte finns virus på hårddisken, disketterna eller cd-skivorna

Spara och stäng alla öppna filer och program och stäng av datorn via Start-menyn

Kör Dell Diagnostik — Om alla tester slutförs utan problem har problemet med ett program att göra (se [Dell Diagnostik](#)).

Problem med mediekortläsare

Ingen enhetsbeteckning tilldelas –

När Microsoft Windows XP upptäcker mediekortläsaren tilldelas den automatiskt en enhetsbeteckning som den nästa logiska enheten efter de övriga fysiska enheterna i datorn. Om den nästa logiska enheten efter de fysiska enheterna mappas till en nätverksenhet, tilldelar Windows XP inte en enhetsbeteckning automatiskt till mediekortläsaren.

Så här tilldelar du en enhetsbeteckning till mediekortläsaren automatiskt:


1. Högerklicka på Den här datorn och välj **Hantera**.
2. Välj alternativet **Diskhantering**.
3. Högerklicka på den enhetsbeteckning i den högra rutan som måste ändras.
4. Välj **Enhetsbeteckning och sökväg**.
5. Välj en ny enhetsbeteckning för mediekortläsaren i listrutan.
6. Bekräfta ditt val genom att klicka på **OK**.

OBS! Varje fack i mediekortläsaren mappas till en enhetsbeteckning. Ett fack i mediekortläsaren visas bara som en mappad enhet om det sitter ett mediekort i det. Om du försöker komma åt en enhet som har mappats till ett fack i mediekortläsaren som är tomt, ombeds du sätta in ett medium.

FlexBay-enheten är inaktiverad –

Det finns ett inaktiveringsalternativ för FlexBay i BIOS som bara visas om FlexBay-enheten är installerad. Om FlexBay-enheten är installerad men inte igång ska du kontrollera om den har aktiverats i BIOS.

Problem med minne

 **OBS!** Datorn kan avge ett antal signaler (pipkoder) då den startas om det inte går att visa fel eller problem på bildskärmen. Denna serie av ljudsignaler identifierar ett problem. Se [Pipkoder](#) om du vill ha mer information.

Fyll i [Diagnostisk checklista](#) när du genomför kontrollerna.

 **WARNING!** Innan du börjar bör du följa säkerhetsinstruktionerna i *Produktinformationsguiden*.

Om du får ett meddelande om att minnet inte räcker –

1. Spara och stäng alla öppna filer och avsluta alla öppna program som du inte använder och se om det löser problemet.
1. Minneskraven finns i programmets dokumentation. Eventuellt kan du [installera ytterligare minne](#).
1. [Kontrollera att minnesmodulerna](#) sitter i korrekt så att datorn kan kommunicera med minnet.
1. Kör Dell Diagnostik (se [Dell Diagnostik](#)).

Om andra problem med minnet uppstår –

1. [Kontrollera att minnesmodulerna](#) sitter i korrekt så att datorn kan kommunicera med minnet.
1. Följ riktlinjerna för [installation av minne](#).
1. Kör Dell Diagnostik (se [Dell Diagnostik](#)).

Problem med musen

 **WARNING!** Innan du börjar bör du följa säkerhetsinstruktionerna i *Produktinformationsguide*.

Kontrollera muskabeln –

1. Kontrollera att det inte finns några böjda eller brutna stift på kabelns kontakt och att själva kabeln inte är skadad. Råta ut böjda stift.
2. Ta bort eventuella förlängningskablar till musen och anslut musen direkt till datorn.
3. Stäng av datorn, anslut muskabeln igen enligt instruktionerna i *snabbreferensguiden* till datorn och starta sedan om datorn.

Starta om datorn –

1. Tryck på <Ctrl><Esc> samtidigt så att **Start**-menyn visas.
2. Skriv u, tryck på piltangenterna så att **Stäng av** visas och tryck på <Enter>.
3. När datorn har stängts av sätter du muskabeln igen enligt anvisningarna i *snabbreferensguiden* för datorn.
4. Starta datorn.

Testa musen — Anslut en mus som du vet fungerar till datorn och testa med den. Om den nya musen fungerar är den gamla skadad.

Kontrollera musinställningarna —

1. Klicka på **Start**, **Kontrollpanelen** och **Skrivare och annan maskinvara**.
2. Klicka på **Mus**.
3. Prova med att ändra inställningarna.

Om du använder en PS/2-mus

1. Öppna systeminställningsprogrammet och kontrollera att alternativet **Mouse Port (Musport)** är satt till **On (På)**.
2. Avsluta systeminställningarna och starta om datorn.

Installera om musdrivrutinen — Se [Installera om drivrutiner och verktyg](#).

Kör Dell Diagnostik — Se [Dell Diagnostik](#).

Kontrollera om det förekommer program- eller maskinvarukonflikter — Se [Lös program- och maskinvaruinkompatibilitet](#).

Problem med nätverk

Fyll i [Diagnostisk checklista](#) när du genomför kontrollerna.

 **WARNING!** Innan du börjar bör du följa säkerhetsinstruktionerna i *Produktinformationsguide*.

Kontrollera nätverkskabelns kontakt — Kontrollera att nätverkskabeln är ordentligt ansluten både på datorns baksida och till nätverksjacket.

Kontrollera nätverksindikatorerna på datorns fram- eller baksida, beroende på datorns chassi — Om indikatorerna inte lyser visar det att det inte finns någon kontakt med nätverket. Byt ut nätverkskabeln.

Starta om datorn och försök att logga in på nätverket igen

Kontrollera nätverksinställningarna — Tala med nätverksadministratören eller den som installerade nätverket och kontrollera att nätverksinställningarna är korrekta och att nätverket fungerar.

Kontrollera om det förekommer program- eller maskinvarukonflikter — Se [Lös program- och maskinvaruinkompatibilitet](#).

Problem med strömförsörjning

Fyll i [Diagnostisk checklista](#) när du genomför kontrollerna.

 **WARNING!** Innan du börjar bör du följa säkerhetsinstruktionerna i *Produktinformationsguide*.

Om strömindikatorn lyser grönt och datorn inte svarar — Se [Diagnostiklampor](#).

Om strömindikatorn blinkar grönt — Datorn är dockad och i vänteläge. Tryck på någon av tangenterna på tangentbordet eller flytta musen för att återgå till normalläge.

Om strömindikatorn inte lyser — Datorn är antingen av eller så får den inte ström.

- 1 Sätt i nätkabeln igen i både nätkontakten på datorns baksida och eluttaget.
- 1 Om datorn är ansluten till en förgreningsdosa kontrollerar du att förgreningsdosan är ansluten till ett eluttag och att den inte är avstängd. Ta bort alla eventuella strömskydd, förgreningsdosor och förlängningssladdar och pröva om datorn startar.
- 1 Kontrollera att eluttaget fungerar genom att ansluta något annat till det, exempelvis en lampa.
- 1 Kontrollera att huvudnätkabeln och frontpanelkabeln är ordentligt fastsatta i moderkortet.

Om strömindikatorn blinkar omväxlande gult och grönt eller lyser stadigt gult — En enhet fungerar inte eller har installerats på fel sätt.

- 1 Ta ur och sätt tillbaka minnesmodulerna (se [Minne](#)).
- 1 Ta bort och sätt tillbaka alla kort.
- 1 Ta bort och sätt tillbaka grafikkortet, om sådant används.

Om strömindikatorn blinkar gult —

Strömmen går fram till datorn, men ett internt strömförsörjningsproblem kan ha uppstått.

- 1 Kontrollera att spänningväljaren är inställd på den nätspänning som används där du befinner dig (om det är aktuellt).
- 1 Kontrollera att processorströmkabeln är ordentligt fastsatt i moderkortet.


Undanröj eventuella störningskällor — Möjliga störningskällor är:

- 1 Förlängningssladdar för ström, tangentbord och mus
- 1 För många enheter på en förgreningsdosa
- 1 Flera förgreningsdosor anslutna till samma eluttag

Problem med skrivare

Fyll i [Diagnostisk checklista](#) när du genomför kontrollerna.

 **WARNING!** Innan du börjar bör du följa säkerhetsinstruktionerna i *Produktinformationsguiden*.

 **OBS!** Om du behöver teknisk support om skrivaren ringer du till skrivartillverkaren.

Läs dokumentationen till skrivaren — Följ inställnings- och felsökningsanvisningarna i dokumentationen om skrivaren.

Kontrollera att skrivaren är på

Kontrollera skrivarkabelns anslutningar —

- 1 Läs dokumentationen om skrivaren om du vill veta mer.
- 1 Kontrollera att skrivarkablarna är korrekt anslutna till skrivaren och datorn.

Testa vägguttaget — Kontrollera att eluttaget fungerar genom att ansluta något annat till det, exempelvis en lampa.

Kontrollera att Windows kan kommunicera med skrivaren —

1. Klicka på **Start**, **Kontrollpanelen** och **Skrivare och annan maskinvara**.
2. Klicka på **Visa installerade skrivare eller faxskrivare**.

Om skrivaren visas högerklickar du på dess ikon.

3. Klicka på **Egenskaper** och välj sedan fliken **Portar**. Om det är en parallellskrivare kontrollerar du att inställningen **Skriv ut till följande port(ar)** har värdet **LPT1 (skrivarport)**. Om det är en USB-skrivare kontrollerar du att inställningen **Skriv ut till följande port(ar)** har värdet **USB**.

[Installera om skrivardrivrutinen](#) — Anvisningar finns i dokumentationen till skrivaren.

Återställa standardinställningar

Så här återställer du datorns standardinställningar —

1. Starta eller starta om datorn.
2. När texten **Press <F2> to Enter** Setup visas i det övre högra hörnet på skärmen ska du omedelbart trycka på <F2>.

Om du väntar för länge och Microsoft® Windows®-logotypen visas på skärmen, fortsätter du att vänta tills skrivbordet i Windows visas. Stäng sedan av datorn via **Start**-menyn och försök igen.

3. Välj **Maintenance** (underhåll) under **System Management** (systemhantering) och följ anvisningarna på skärmen.

Problem med seriella eller parallella enheter

Fyll i [Diagnostisk checklista](#) när du genomför kontrollerna.

 **WARNING!** Innan du börjar bör du följa säkerhetsinstruktionerna i *Produktinformationsguiden*.

 **OBS!** Läs [Problem med skrivare](#) om du har problem med en skrivare.

Kontrollera inställningen — De rekommenderade inställningarna finns i dokumentationen till enheten. Starta sedan systeminställningsprogrammet (se [Systeminställningsprogrammet](#)) och se till att **Serial Port #1** (serieport 1) (eller **Serial Port #2** [serieport 2] om ett serieportsadapter har installerats) eller **LPT Port Mode** (LPT-portläge) har den rekommenderade inställningen.


Kör Dell Diagnostik — Se [Dell Diagnostik](#).

Problem med ljud och högtalare

Fyll i [Diagnostisk checklista](#) när du genomför kontrollerna.

 **WARNING!** Innan du börjar bör du följa säkerhetsinstruktionerna i *Produktinformationsguiden*.

Inget ljud i högtalarna

 **OBS!** Volymkontrollen i vissa mp3-spelare åsidosätter volyminställningarna i Windows. Om du har lyssnat på mp3-filer kontrollerar du att du inte har sänkt eller stängt av volymen på spelaren.

Kontrollera sladdarna till högtalarna — Kontrollera att högtalarna är anslutna enligt anvisningarna som medföljer dem. Om du har köpt ett ljudkort ser du till att högtalarna är anslutna till kortet.

Kontrollera att bashögtalaren och högtalarna är på — Se installationsanvisningarna som medföljde högtalarna. Om högtalarna har ett volymreglage justerar du volym, bas eller diskant för att undvika att ljudet förvrängs.

Justera volymkontrollen i Windows — Klicka eller dubbelklicka på högtalarikonen i det nedre högra hörnet av skärmen. Kontrollera att volymen är uppskruvad och att ljudet inte är avstängt.

Koppla ur hörlurarna ur kontakten i datorn — Högtalarna kopplas från automatiskt när ett par hörlurar ansluts till uttaget på frontpanelen.

Testa vägguttaget — Kontrollera att eluttaget fungerar genom att ansluta något annat till det, exempelvis en lampa.

Aktivera digitalt läge — Högtalarna fungerar inte när cd-spelaren används i analogt läge.

1. Klicka på **Start**, **Kontrollpanelen** och sedan på **Ljud, tal och ljudenheter**.
2. **Klicka på Ljud och ljudenheter.**
3. Klicka på fliken **Maskinvara**.
4. Dubbelklicka på namnet på cd-spelaren.
5. Klicka på fliken **Egenskaper**.
6. Markera rutan **Aktivera digitalt CD-ljud för denna CD-ROM-enhet**.

Undanröj eventuella störningskällor — Kontrollera möjliga störningskällor genom att stänga av fläktar, lysrör eller halogenlampor i närheten.

Kör diagnostiktestet för högtalare

[Installera om ljuddrivrutinen](#) — Se [Drivrutiner](#).

Kontrollera enhetens inställningar — Starta systeminställningsprogrammet (se [Systeminställningsprogrammet](#)) och kontrollera att alternativet **Audio Controller** (ljudstyrdon) har värdet **On** (på). Avsluta systeminställningsprogrammet och starta om datorn.

[Kör Dell Diagnostik](#) — Se [Dell Diagnostik](#).

[Kontrollera om det förekommer program- eller maskinvarukonflikter](#) — Se [Lös program- och maskinvaruinkompatibilitet](#).

Inget ljud i hörlurarna

Kontrollera sladden till hörlurarna — Kontrollera att kontakten till hörlurarna är ordentligt ansluten i uttaget.

Inaktivera digitalt läge — Hörlurarna fungerar inte när cd-spelaren används i digitalt läge.

1. Klicka på **Start**, klicka på **Kontrollpanelen** och klicka sedan på **Ljud, tal och ljudenheter**.
2. **Klicka på Ljud och ljudenheter.**
3. Klicka på fliken **Maskinvara**.
4. Dubbelklicka på namnet på cd-spelaren.
5. Klicka på fliken **Egenskaper**.
6. Avmarkera rutan **Aktivera digitalt CD-ljud för denna CD-ROM-enhet**.


Ställ in volymen i Windows — Klicka eller dubbelklicka på högtalarikonen i det nedre högra hörnet av skärmen. Kontrollera att volymen är uppskruvad och att ljudet inte är avstängt.

Problem med grafik och bildskärm

Fyll i [Diagnostisk checklista](#) när du genomför kontrollerna.

 **WARNING!** Innan du börjar bör du följa säkerhetsinstruktionerna i *Produktinformationsguiden*.

Om bildskärmen är tom

 **OBS!** Läs dokumentationen för bildskärmen för att få felsökningsinformation.

Kontrollera att bildskärmskabeln är ansluten —

- 1 Om du har köpt ett grafikkort ser du till att bildskärmen är ansluten till kortet.
- 1 Kontrollera att bildskärmen är ordentligt ansluten (se [snabbreferensguiden](#) som medföljde datorn).
- 1 Om du har en förlängningskabel till bildskärmen och problemet försvinner när du tar bort den är det kabeln det är fel på.
- 1 Byt dator och bildskärmskablar för att avgöra om nätkabeln är skadad.
- 1 Kontrollera om det finns böjda eller brutna stift i kontakten. (De flesta kabelkontakter saknar en del stift, men det är helt normalt).

Kontrollera strömindikators på bildskärmen — Om strömindikatorn inte lyser sätter du på bildskärmen genom att trycka in knappen. När strömindikatorn lyser eller blinkar får bildskärmen ström. Om strömindikatorn blinkar trycker du på en tangent eller rör på musen.

Testa vägguttaget — Kontrollera att eluttaget fungerar genom att ansluta något annat till det, exempelvis en lampa.

Testa bildskärmen — Anslut en bildskärm som du vet fungerar till datorn och testa med den. Om den nya bildskärmen fungerar är den gamla skadad.

Kontrollera diagnostiklamporna — Se [Diagnostiklampor](#).

Kontrollera kortets inställningar — Starta systeminställningsprogrammet (se [Systeminställningsprogrammet](#)) och kontrollera att du har anggett rätt värde på Primary Video (primärt grafikkort). Avsluta systeminställningsprogrammet och starta om datorn.

Kör bildskärmens självtest — Mer information finns i dokumentationen till bildskärmen.

Om det är svårt att läsa på bildskärmen

Kontrollera bildskärmens inställningar — Information om hur du ställer in kontrast och ljusstyrka, avmagnetiserar bildskärmen och kör bildskärmens självtest finns i dokumentationen till bildskärmen.

Flytta den externa bashögtalaren från bildskärmen — Om ditt externa högtalarsystem inkluderar en bashögtalare måste du kontrollera att den står minst 60 cm från datorn eller bildskärmen.

Flytta bildskärmen från externa kraftkällor — Fläktar, lysrör, halogenlampor och andra elektriska apparater kan göra att skärmbilden "fladdrar". Sök efter möjliga störningskällor genom att stänga av sådana apparater i närheten.

Ändra bildskärmsinställningarna i Windows —

1. Klicka på **Start**, klicka på **Kontrollpanelen** och klicka sedan på **Utseende och teman**.
2. Klicka på **Bildskärm** och sedan på fliken **Inställningar**.
3. Försök med olika inställningar på **Skärmapplösning** och **Färgkvalitet**.

[Tillbaka till innehållssidan](#)

[Tillbaka till innehållssidan](#)

Chassiintrångsbrytare

Dell™ OptiPlex™ 740 Användarhandbok

- [Ta bort chassiintrångsbrytaren](#)
- [Sätta tillbaka chassiintrångsbrytaren](#)
- [Återställa chassiintrångsbrytaren](#)

⚠ VARNING! Innan du börjar bör du följa säkerhetsinstruktionerna i *Produktinformationsguiden*.

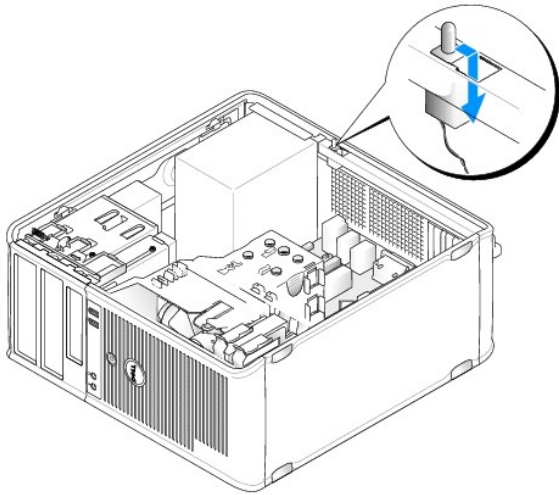
Ta bort chassiintrångsbrytaren

1. Följ anvisningarna i [Innan du sätter igång](#).
2. Ta bort hårddisken (se [Enheter](#)) om du ska ta bort chassiintrångsbrytaren på en liten dator.
3. Koppla bort chassiintrångsbrytarens kabel från moderkortet (se [Komponenter på moderkortet](#) om du har en minitornsdator eller [Komponenter på moderkortet](#) om du har en stationär dator eller [Komponenter på moderkortet](#) om du har en liten dator).

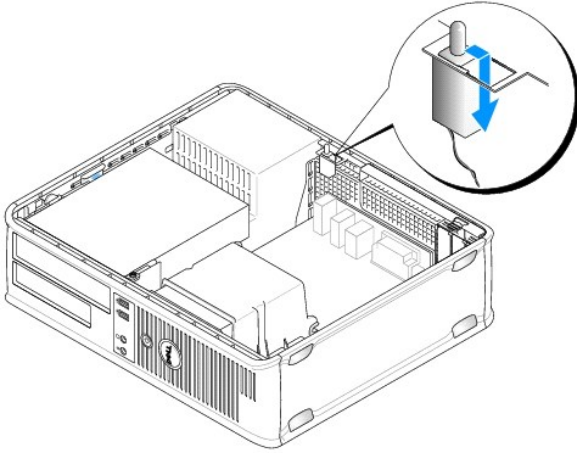
Lägg märke till hur chassiintrångskabeln är dragen när du tar bort den från chassit. Krokar kan hålla kabeln på plats inuti chassit.

4. För ut chassiintrångsbrytaren från sin plats och ta bort brytaren och dess anslutna kabel från datorn.

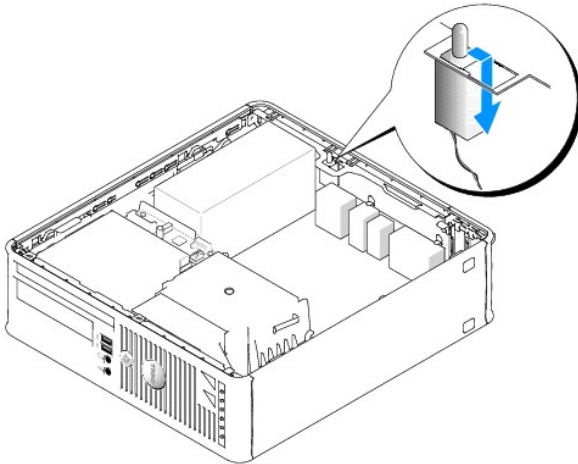
Minitornsdator



Stationär dator



Liten dator



Sätta tillbaka chassiintrångsbrytaren


1. Skjut försiktigt in chassiintrångsbrytaren i spalten och koppla sladden till moderkortet.
2. Sätt tillbaka datorkåpan (se [Sätta tillbaka datorkåpan](#)).

Återställa chassiintrångsbrytaren

1. Starta (eller starta om) datorn.
2. Tryck på <F2> så fort den blå DELL™-logotypen visas.

Om du väntar för länge och operativsystemets logotyp visas, fortsätter du vänta tills du ser skrivbordet i Microsoft® Windows®. Stäng sedan av datorn och försök igen.

3. Välj alternativet **Chassis Intrusion** (chassiintrång) och tryck sedan på vänster- och högerpilarna för att välja **Reset** (återställ). Ändra inställningen till **On** (aktiverat), **On-Silent** (aktiverat-tyst) eller **Disabled** (inaktiverat).

 **OBS!** Standardinställningen är **On-Silent**.

4. Tryck på <Esc>, tryck på vänster-/högerpiltangent för att markera Save/Exit (spara/avsluta) och tryck därefter på <Enter> för att starta om datorn och införa dina ändringar.

[Tillbaka till innehållssidan](#)

[Tillbaka till innehållssidan](#)

Byta ut moderkortet

Dell™ OptiPlex™ 740 Användarhandbok

Byta ut moderkortet: Minitornsdator, bordsdator och liten dator

1. Följ anvisningarna i [Innan du sätter igång](#).

➔ **ANMÄRKNING:** Jorda dig genom att röra vid en omålad metallyta, exempelvis metallen på datorns baksida, innan du vidrör något inuti datorn. Vidrör då och då en omålad metallyta för att ta bort eventuell statisk elektricitet som kan skada de interna komponenterna.

2. Ta bort alla komponenter som gör det svårt att komma åt moderkortet, till exempel de optiska enheterna, diskettenheten, hårddisken och I/O-panelen.

3. Ta bort processorn och kylflänsen:

1 Minitornsdator: se [Processor](#)

1 Bordsdator: se [Processor](#)

1 Liten dator: se [Processorn](#)

4. Koppla bort alla sladdar från moderkortet.

5. Skruva bort skruvarna från moderkortet.

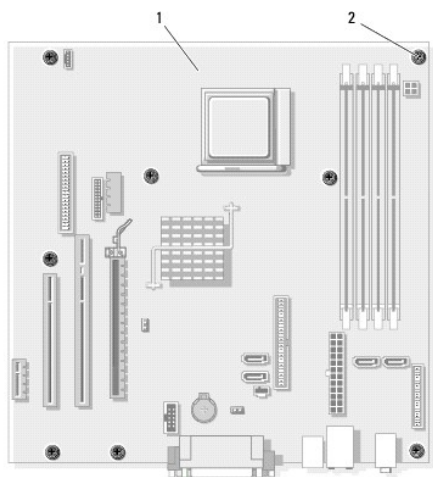
1 [Skruvar på moderkortet i en minitornsdator](#)

1 [Skruvar på moderkortet i en stationär dator](#)

1 [Skruvar på moderkortet i en liten dator](#)

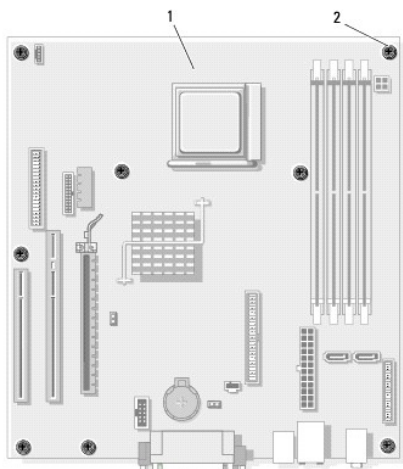
6. Skjut moderkortet mot datorns framsida och lyft sedan upp det.

Skruvar på moderkortet i en minitornsdator



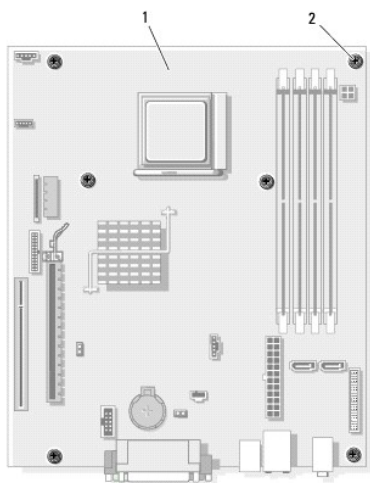
| | | | |
|---|-------------------------------|---|-------------|
| 1 | moderkort i en minitornsdator | 2 | skruvar (8) |
|---|-------------------------------|---|-------------|

Skruvar på moderkortet i en stationär dator



| | | | |
|---|--------------------------------|---|-------------|
| 1 | moderkort i en stationär dator | 2 | skruvar (8) |
|---|--------------------------------|---|-------------|

Skrivar på moderkortet i en liten dator



| | | | |
|---|-------------------------|---|-------------|
| 1 | moderkort i liten dator | 2 | skruvar (6) |
|---|-------------------------|---|-------------|

Lägg moderkortet du precis tagit bort bredvid det nya moderkortet och kontrollera att de är identiska.

Byta ut moderkortet: Minitornsdator, bordsdator och liten dator

1. Sätt försiktigt moderkortet på plats i chassit och skjut det mot datorns baksida.
2. Skruva fast moderkortet i chassit med skruvarna.
3. Sätt i eventuella komponenter och kablar som du har tagit bort från det gamla moderkortet.
4. Sätt i alla sladdar i sina kontakter på datorns baksida.




5. Sätt tillbaka datorkåpan (se [Sätta tillbaka datorkåpan](#)).

[Tillbaka till innehållssidan](#)

[Tillbaka till innehållssidan](#)

Dell™ OptiPlex™ 740 Användarhandbok

Varningar och upplysningar

-  **OBS!** Detta meddelande innehåller viktig information som kan hjälpa dig att få ut mer av din dator.
 -  **ANMÄRKNING:** En anmärkning anger antingen risk för skada på maskinvara eller förlust av data och förklarar hur du kan undvika problemet.
 -  **VARNING!** En varning signalerar risk för skada på egendom eller person eller livsfara.
-

Information i dokumentet kan ändras utan föregående meddelande.
© 2007 Dell Inc. Med ensamrätt.

Återgivning i någon form utan skriftligt tillstånd från Dell Inc. är strängt förbjuden.

Varumärken som återfinns i denna text: *Dell*, *DELL*-logotypen, *OptiPlex*, *Inspiron*, *Dimension*, *Latitude*, *Dell Precision*, *DellNet*, *TravelLite*, *Dell OpenManage*, *PowerVault*, *Axim*, *PowerEdge*, *PowerConnect* och *PowerApp* är varumärken som tillhör Dell Inc.; *AMD*, *AMD Athlon*, *AMD Phenom*, och kombinationer av dem, samt *Cool 'n' Quiet* är varumärken som tillhör Advanced Micro Devices, Inc; *Microsoft* och *Windows* är registrerade varumärken som tillhör Microsoft Corporation; *IBM* är ett registrerat varumärke som tillhör International Business Machines Corporation; *Bluetooth* är ett varumärke som tillhör Bluetooth SIG, Inc. och används av Dell Inc. under licens. *ENERGY STAR* är ett registrerat varumärke som tillhör det amerikanska statsorganet Environmental Protection Agency. Som ENERGY STAR-partner har Dell Inc. fastslagit att produkten uppfyller kraven enligt ENERGY STAR-riktlinjerna för effektivt energlutnyttjande.

Övriga varumärken i dokumentet kan användas för att hänvisa till dem som gör anspråk på varumärkena eller deras produkter. Dell Inc. fransäger sig allt ägarintresse av andra varumärken än sina egna.

November 2007 Artikelnummer RP699 Rev. A02

[Tillbaka till innehållssidan](#)

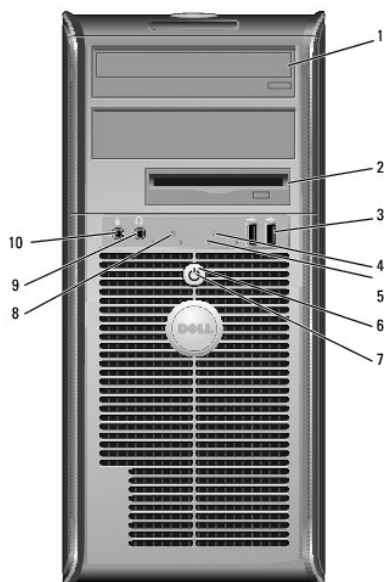
Minitornsdator

Dell™ OptiPlex™ 740 Användarhandbok

- [Om minitornsdatorn](#)
- [Inuti datorn](#)

Om minitornsdatorn

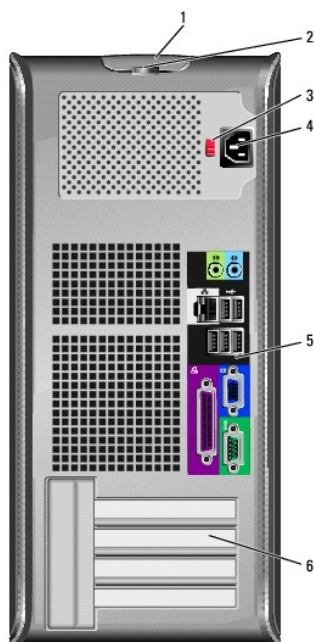
Framsida



| | | |
|---|------------------------|--|
| 1 | optisk enhet (tillval) | Sätt i en skiva (som är kompatibel) i den här enheten. |
| 2 | Flexbay-enhet | Plats för en extra diskettenhet eller mediekortsläsare. |
| 3 | USB 2.0-portar (2) | Använd USB-portarna på framsidan för enheter som du ansluter ibland, t ex styrspekare eller kameror eller startbara USB-enheter (mer information om hur du startar från en USB-enhet finns under Systeminställningsprogrammet). Använd USB-portarna på baksidan för enheter som alltid är anslutna, t ex skrivare eller tangentbord. |
| 4 | nätverksindikator | Den här indikatorn visar att ett lokalt nätverk är anslutet. |
| 5 | diagnostiklampor | Använd diagnostiklamporna när du felsöker problem med datorn. Utnyttja då diagnostikkoden. Mer information finns i avsnittet Diagnostiklampor . |
| 6 | strömbrytare | Tryck på den här knappen för att sätta igång datorn. ANMÄRKNING: Undvik att förlora data genom att inte stänga av datorn med strömbrytaren. Stäng i stället av datorn med avstängningsfunktionen i operativsystemet. Mer information finns under Stänga av datorn . ANMÄRKNING: Om ACPI-funktionen har aktiverats stängs datorn av med operativsystemets avstängningsfunktion när du trycker på strömbrytaren. |

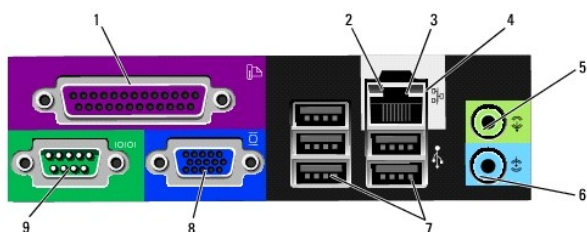
| | | |
|----|-------------------|---|
| 7 | strömindikator | <p>Strömindikatorn tänds och blinkar eller lyser för att ange olika driftlägen:</p> <ul style="list-style-type: none"> 1 Släckt — Datorn är avstängd. 1 Fast grönt sken — Datorn är i normalläge. 1 Blinkande grönt sken — Datorn är i energisparläge. 1 Blinkande eller fast gult sken — Se Problem med strömförsörjning. <p>Om du vill avbryta energisparläget trycker du på strömbrytaren eller använder tangentbordet eller musen om de har angetts vara uppvakningsenheter i Enhetshanteraren i Windows. Mer information om vilolägen och hur du går ur ett energisparläge finns under Energisparfunktioner.</p> <p>Under Systemlampor finns en beskrivning av lyskoderna som kan hjälpa dig vid felsökning av datorn.</p> |
| 8 | hårddiskindikator | Den här indikatorn blinkar när hårddisken arbetar. |
| 9 | hörlurskontakt | Anslut hörlurar och de flesta sorters högtalare till hörlurskontakten. |
| 10 | mikrofonkontakt | Anslut en mikrofon till mikrofonkontakten. |

Baksida



| | | |
|---|-----------------------|--|
| 1 | kåpans spärrhake | Den här spärrhaken gör att du kan öppna datorkåpan. |
| 2 | hänglåsring | Lås datorkåpan med ett hänglås. |
| 3 | spänningsväljare | <p>Datorn är utrustad med en manuell spänningsväljare.</p> <p>Undvik skador på datorer med manuell spänningsväljare genom att ställa väljaren på den nätspänning som närmast överensstämmer med nätspänningen där du befinner dig.</p> <p>ANMÄRKNING: Spänningsväljaren måste vara inställd på 115 V i Japan även om nätspänningen där är 100 V.</p> <p>Kontrollera också märkningen på bildskärmen och övriga anslutna enheter, så att de säkert fungerar med nätspänningen som används där du befinner dig.</p> |
| 4 | strömkontakt | Sätt i nätkabeln. |
| 5 | kontakter på baksidan | Anslut seriella enheter, USB-enheter och andra enheter till lämpliga kontakter. Se Kontakter på baksidan . |
| 6 | kortplatser | Kontakter för PCI- och PCI Express-kort. |

Kontakter på baksidan



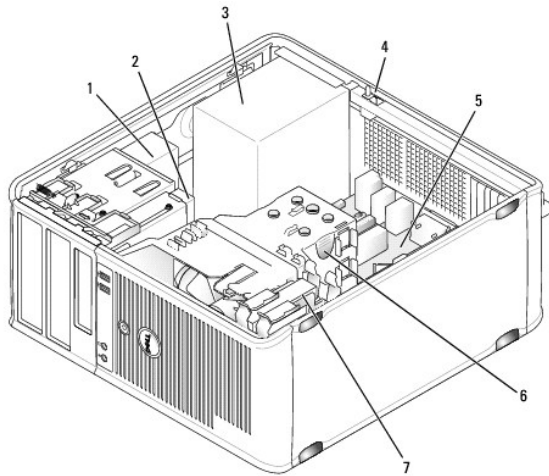
| | | |
|---|---------------------------------|---|
| 1 | parallellport | <p>Anslut en parallell enhet, till exempel en skrivare, till parallellporten. Om du har en USB-skrivare ansluter du den till en USB-port.</p> <p>OBS! Den inbyggda parallellporten inaktiveras automatiskt om datorn identifierar ett installerat kort med en parallellport som har konfigurerats till samma adress. Mer information finns under Alternativ i systeminställningsprogrammet.</p> |
| 2 | indikator för länkegritet | <ul style="list-style-type: none"> 1 Grön — Bra anslutning mellan datorn och ett 10 Mbit/s-nätverk. 1 Orange — Bra anslutning mellan datorn och ett 100 Mbit/s-nätverk. 1 Gul — Bra anslutning mellan datorn och ett 1 Gbit/s (eller 1000 Mbit/s)-nätverk. 1 Släckt — Datorn har ingen fysisk anslutning till nätverket. |
| 3 | nätverksport | <p>Du ansluter datorn till en nätverks- eller bredbandsenhet genom att ansluta ena änden av nätverkskabeln till antingen nätverksjacket eller nätverks- eller bredbandsenheten. Anslut den andra änden av nätverkskabeln till nätverksporten på datorns bakpanel. När nätverkskabeln klickar till sitter den i ordentligt.</p> <p>OBS! Anslut inte telefonsladden till nätverksuttaget.</p> <p>På datorer som har ett nätverkskort använder du kontakten på kortet.</p> <p>Vi rekommenderar att du använder kategori 5-sladdar och -kontakter för nätverket. Om du måste använda kategori 3-sladdar bör du sänka nätverks hastigheten till 10 Mbit/s för att det ska fungera tillfredsställande.</p> |
| 4 | indikator för nätverksaktivitet | Den gula indikatorn blinkar när datorn skickar eller tar emot nätverksdata. Om trafiken är hög kan det se ut som om indikatorn lyser oavbrutet. |
| 5 | linjeutgång | <p>Anslut hörlurar och de flesta högtalare med inbyggda förstärkare till den gröna linjeutgången.</p> <p>På datorer som har ett ljudkort använder du kontakten på kortet.</p> |
| 6 | linjeingång | <p>Du kan koppla en in-/uppspelningsenhet, till exempel en kassettspelare, cd-spelare eller videobandspelare, till linjeingången.</p> <p>På datorer som har ett ljudkort använder du kontakten på kortet.</p> |
| 7 | USB 2.0-portar (5) | Koppla enheter som alltid brukar vara anslutna till USB-portarna på baksidan, till exempel skrivare och tangentbord. |
| 8 | bildskärmskontakt | <p>Anslut kabeln från den VGA-kompatibla skärmen till den blå kontakten.</p> <p>OBS! Om du har köpt ett extra grafikkort täcks denna kontakt med en hylsa. Ta inte bort hylsan. Anslut bildskärmen till kontakten på grafikkortet.</p> <p>OBS! Om du använder ett grafikkort som stöder dubbla bildskärmar använder du y-kabeln som medföljde datorn.</p> |
| 9 | seriell port | <p>Anslut en seriell enhet, till exempel en handdator, till den seriella porten. Standardbeteckningarna är COM1 för den första seriella porten och COM2 för den andra.</p> <p>Mer information finns under Alternativ i systeminställningsprogrammet.</p> |

Inuti datorn

⚠ VARNING! Innan du börjar bör du följa säkerhetsinstruktionerna i *Produktinformationsguide*.

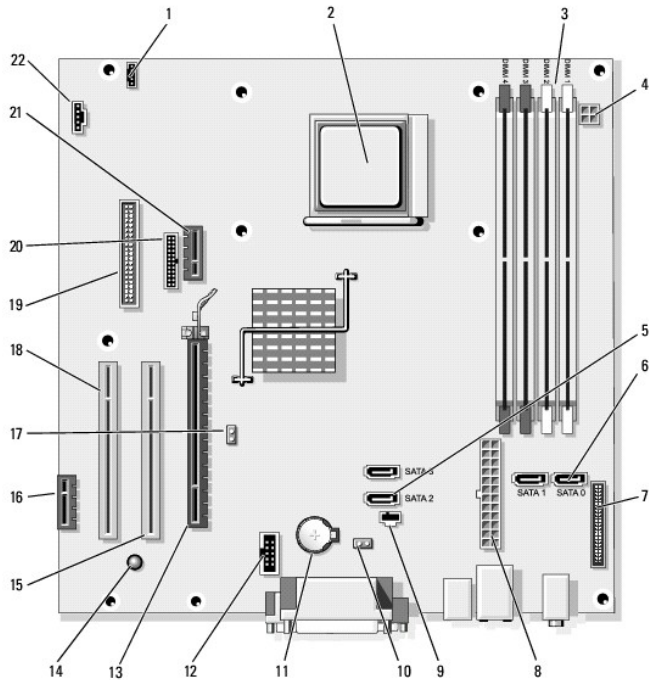
⚠ VARNING! Undvik elstötar genom att alltid koppla bort datorn från eluttag innan du tar av datorkåpan.

👉 ANMÄRKNING: Var försiktig när du öppnar datorkåpan så att du inte av misstag kopplar bort kablar från moderkortet.



| | | | | | |
|---|---------------------------------|---|--------------|---|--------------|
| 1 | optisk enhet | 2 | diskettenhet | 3 | nättaggregat |
| 4 | chassiintrångsbrytare (tillval) | 5 | moderkort | 6 | kyfläns |
| 7 | hårddisk | | | | |

Komponenter på moderkortet



| | | | | | |
|----|---|----|--|----|--|
| 1 | högtalarkontakt (INT_SPKR) | 2 | processorsockel (CPU) | 3 | minnesmodulssocklar (DIMM_1, DIMM_2, DIMM_3, DIMM_4) |
| 4 | strömkontakt (PW_12V_A1) | 5 | kontakter för SATA-enheter (SATA2, SATA3) | 6 | kontakter för SATA-enheter (SATA0, SATA1) |
| 7 | frontpanelskontakt (FRONTPANEL) | 8 | strömkontakt (POWER1) | 9 | kontakt för intrångsbrytare (INTRUDER) |
| 10 | bygel för återställning av CMOS (RTCST) | 11 | batterisockel (BATTERY) | 12 | intern USB (USB1) |
| 13 | PCI Express x16-kontakt (SLOT1) | 14 | Strömindikator för vänteläge (AUX_PWR_LED) | 15 | PCI-kontakt (SLOT2) |
| 16 | PCI Express x1-kontakt (SLOT4) | 17 | lösenordsbygel (PSWD) | 18 | PCI-kontakt (SLOT3) |
| 19 | diskettenhetskontakt (DSKT) | 20 | Seriell kontakt (PS2/SER2) | 21 | DVI-kortkontakt (tillval; DVI_HDR) |
| 22 | fläktkontakt (FAN_CPU) | | | | |

[Tillbaka till innehållssidan](#)

[Tillbaka till innehållssidan](#)

Felsökningsverktyg

Dell™ OptiPlex™ 740 Användarhandbok

- [Dell Diagnostik](#)
- [Systemlampor](#)
- [Diagnostiklampor](#)
- [Pipkoder](#)
- [Felmeddelanden](#)
- [Lös program- och maskinvarujnkompatibilitet](#)


Dell Diagnostik

 **WARNING!** Innan du börjar bör du följa säkerhetsinstruktionerna i *Produktinformationsguiden*.

När ska man använda Dell Diagnostik?

Om du har problem med datorn utför du kontrollerna i det här avsnittet och kör Dell Diagnostik innan du kontaktar Dell (se [Kontakta Dell](#)) och ber om hjälp.

Skriv gärna ut instruktionerna innan du börjar.


 **ANMÄRKNING:** Programmet Dell Diagnostik fungerar bara på datorer från Dell™.

Öppna systeminställningsprogrammet, granska datorns konfiguration och kontrollera att den enhet du vill testa visas i systeminställningarna och är aktiv (se [Starta systeminställningsprogrammet](#)).

Starta Dell Diagnostik antingen från [hårddisken](#) eller från skivan [Drivers and Utilities](#).

Starta Dell Diagnostik från hårddisken

Dell Diagnostik finns på en dold diagnostikverktyspartition på hårddisken.

 **OBS!** Kontakta Dell om du inte ser något på skärmen (se [Kontakta Dell](#)).

1. Stäng av datorn. Starta (eller starta om) datorn.
2. När DELL™-logotypen visas trycker du direkt på <F12>.

 **OBS!** Får du ett meddelande om att ingen partition för diagnostikverktyget hittades kör du Dell Diagnostik från tillvalsskivan *Drivers and Utilities*.

Om du väntar för länge och operativsystemets logotyp visas, fortsätter du att vänta tills Microsoft® Windows® har startats. Stäng sedan av datorn och försök igen.


3. När startenhetslistan visas markerar du **Boot to Utility Partition** och trycker på <Enter>.
4. När **huvudmenyn** för Dell Diagnostik visas väljer du det test som du vill köra.

Starta Dell Diagnostik från tillvalsskivan Drivers and Utilities

1. Sätt i skivan *Drivers and Utilities*.
2. Stäng av och starta om datorn.

När DELL™-logotypen visas trycker du direkt på <F12>.

Om du väntar för länge och Windows-logotypen visas fortsätter du att vänta tills skrivbordet i Windows visas. Stäng sedan av datorn och försök igen.

 **OBS!** Nästa steg ändrar startsekvensen bara för denna gång. Nästa gång startas datorn enligt vad som har angetts för enheterna i systeminställningsprogrammet.

3. När listan över startenheter visas markerar du **IDE CD-ROM Device** och trycker på <Enter>.

- Välj alternativet **IDE CD-ROM Device** (IDE CD-ROM-enhet) på enhetens startmeny.
- Välj alternativet **Boot from CD-ROM** (starta från CD-ROM) på den meny som visas.
- Tryck på **1** för att öppna menyn på skivan *Drivers and Utilities*.
- Tryck på **2** för att starta Dell Diagnostik.
- Välj **Run the 32 Bit Dell Diagnostics** (kör 32-bitars Dell Diagnostik) i den numererade listan. Finns det flera versioner väljer du den som gäller din dator.
- När huvudmenyn för Dell Diagnostik visas väljer du det test som du vill köra.


Huvudmenyn för Dell Diagnostik

- När Dell Diagnostik lästs in och skärmen med **huvudmenyn** visas klickar du på knappen för det alternativ som du vill använda.

| Alternativ | Funktion |
|-----------------------------|--|
| Express Test (snabbtest) | Utför ett snabbtest av enheter. Testet tar vanligtvis 10 till 20 minuter och kräver inte att användaren gör något. Kör Express Test först så ökar chansen att hitta problemet snabbt. |
| Extended Test (utökat test) | Utför ett utökat test av enheterna. Det här testet tar vanligtvis en timme eller mer, och användaren måste svara på frågor då och då. |
| Custom Test (anpassat test) | Testar en viss enhet. Du kan anpassa de tester som du vill köra. |
| Symptom Tree (symptomträd) | Här visas de vanligaste problemsymptomen och här kan du välja ett test utifrån symptomen som datorn uppvisar. |

- Om du stöter på ett problem under ett test visas ett meddelande med en felkod och en beskrivning av problemet. Anteckna felkoden och problembeskrivningen och följ sedan instruktionerna på skärmen.

Kontakta Dell om du inte kan lösa problemet (se [Kontakta Dell](#)).

 **OBS!** Servicekoden för datorn visas överst på varje testsida. När du kontaktar Dell frågar supportpersonalen efter din servicekod. Koderna finns även under alternativet **System Info** i systeminställningsprogrammet.

- Om du kör ett test med alternativen **Custom Test** eller **Symptom Tree** får du mer information när du klickar på någon av flikarna som beskrivs i tabellen nedan.

| Flik | Funktion |
|-------------------------------|--|
| Results (resultat) | Visar testresultatet och eventuella fel tillstånd som har påträffats. |
| Errors (fel) | Visar fel tillstånd som har påträffats, felkoder och problembeskrivningar. |
| Help (hjälp) | Beskriver testet och kan innehålla information om eventuella testkrav. |
| Configuration (konfiguration) | Visar maskinvarukonfigurationen för den valda enheten. Dell Diagnostik hämtar konfigurationsinformation för alla enheter från systeminställningsprogrammet, minnet och olika interna test och visar sedan informationen i enhetslistan till vänster på skärmen. Enhetslistan kanske inte visar namnen på alla komponenter som är installerade på datorn eller alla enheter som är anslutna till datorn. |
| Parameters (parametrar) | Med dessa kan du anpassa testet genom att ändra inställningarna. |

- När testerna är slutförda tar du ut cd- eller dvd-skivan om du har kört Dell Diagnostik från skivan *Drivers and Utilities*.
- Stäng testsidan när testen är slutförda. Då kommer du tillbaka till **huvudmenyn**. Stäng **huvudmenyn** för att avsluta Dell Diagnostik och starta om datorn.

Systemlampor

Strömbrytarindikatorn och hårddiskindikatorn kan visa på att det finns ett fel på datorn.

| Strömindikator | Problembeskrivning | Lösningsförslag |
|---|---|---|
| Fast grönt sken | Strömmen är på och datorn fungerar normalt. På en stationär dator indikerar ett fast grönt sken nätverksanslutning. | Inga åtgärder behövs. |
| Blinkande grönt sken | Datorn befinner sig i ett energisparläge (Microsoft® Windows® XP). | Tryck på strömbrytaren, flytta musen eller tryck på en tangent för att "väcka" datorn. |
| Blinkar grönt flera gånger och stängs sedan av | Ett konfigurationsfel har uppstått. | Kontrollera diagnostiklamporna för att se om det specifika problemet har identifierats. |
| Fast gult sken | Dell Diagnostik kör ett test, eller så är en enhet på moderkortet skadad eller felaktigt installerad. | Om Dell Diagnostik körs låter du testerna slutföras. Om datorn inte startar om kontakta du Dell för teknisk support. |
| Blinkande gult sken | Ett strömförsörjnings- eller moderkortsfel har uppstått. | Se Problem med strömförsörjning . |
| Fast grönt sken och pipkod vid datorns självttest | Ett problem upptäcktes när BIOS kördes. | Anvisningar om hur du analyserar pipkoder finns under Pipkoder . Kontrollera även diagnostiklamporna för att se om det specifika problemet identifieras. |
| Fast grönt sken, ingen pipkod och ingen bild under datorns självttest | Bildskärmen eller grafikkortet kan vara skadade eller felaktigt installerade. | Kontrollera diagnostiklamporna för att se om det specifika problemet identifieras (se Problem med grafik och bildskärm). |
| Fast grönt sken, ingen pipkod men datorn låser sig under självttestet | En inbyggd enhet på moderkortet kan vara defekt. | Kontrollera diagnostiklamporna för att se om det specifika problemet har identifierats. Om problemet inte kan identifieras kontakta du Dell för att få hjälp. |

Diagnostiklampor

⚠ VARNING! Innan du börjar bör du följa säkerhetsinstruktionerna i *Produktinformationsguiden*.

För att underlätta felsökning av ett problem finns det fyra diagnostiklampor som är märkta med "1", "2", "3" och "4" på datorns framsida. Diagnostiklamporna är antingen släckta eller lyser med grönt sken. När datorn startar normalt ändras mönstret efterhand som startprocessen slutförs. Om datorns självttest slutförs normalt lyser alla fyra diagnostiklampor med fast grönt sken. Om det uppstår något fel under självttestet hjälper diagnostiklamporna till att identifiera var i processen felet uppstod.

📌 OBS! Diagnostiklampornas orientering varierar beroende på datortyp. De kan visas vertikalt eller horisontellt.

| Ljusbild | Problembeskrivning | Lösningsförslag |
|----------|--|---|
| ①②③④ | Datorn är avstängd, eller så har ett fel inträffat innan BIOS kördes. Diagnostiklamporna lyser inte när datorn startat operativsystemet utan problem. | Koppla datorn till ett fungerande vägguttag och tryck på strömbrytaren. |
| ①②③④ | Ett möjligt BIOS-fel har uppstått. Datorn är i återställningsläge. | Kör återställningsverktyget för BIOS, vänta tills återställningen är klar och starta sedan om datorn. |
| ①②③④ | Ett fel på processorn har uppstått. | Installera om processorn och starta om datorn. |
| ①②③④ | Minnesmoduler har upptäckts, men ett minnesfel har uppstått. | <ul style="list-style-type: none"> 1 Om en minnesmodul är installerad ska du ta ur och sätta i den igen och starta om datorn (anvisningar om hur du tar ur och installerar minnesmoduler finns under Minne). 1 Om datorn innehåller två eller flera minnesmoduler ska du ta ur dem, sätta i en av dem och starta om datorn. Om datorn startar normalt ska du sätta i ytterligare en minnesmodul. Fortsätt på samma sätt tills du har hittat minnesmodulen som inte fungerar eller har satt tillbaka samtliga utan att felet dök upp igen. 1 Sätt i fungerande minnen av samma typ i datorn, om du har några. 1 Kontakta Dell om problemet kvarstår. |
| ①②③④ | Ett möjligt grafikkortfel har uppstått. | <ul style="list-style-type: none"> 1 Om det finns ett grafikkort i datorn ska du ta ur det, sätta tillbaka det igen och sedan starta om datorn. 1 Om problemet kvarstår installerar du ett grafikkort som du vet fungerar och startar om datorn. 1 Kontakta Dell om problemet kvarstår eller om grafikkortet sitter direkt på moderkortet. |
| ①②③④ | Ett möjligt diskettenhet- eller hårddiskfel har uppstått. | Ta ur och sätt tillbaka alla ström- och datakablar. Gör om testet genom att starta om datorn. |

| | | |
|---------|---|---|
| ① ② ③ ④ | Ett möjligt USB-fel har uppstått. | Installera om alla USB-enheter, kontrollera kabelanslutningar och starta om datorn. |
| ① ② ③ ④ | Inga minnesmoduler kunde identifieras. | <ul style="list-style-type: none"> 1 Om en minnesmodul är installerad ska du ta ur och sätta i den igen och starta om datorn (anvisningar om hur du tar ur och installerar minnesmoduler finns under Minne). 1 Om datorn innehåller två eller flera minnesmoduler ska du ta ur dem, sätta i en av dem och starta om datorn. Om datorn startar normalt ska du sätta i ytterligare en minnesmodul. Fortsätt på samma sätt tills du har hittat minnesmodulen som inte fungerar eller har satt tillbaka samtliga utan att felet dök upp igen. 1 Sätt i fungerande minnen av samma typ i datorn, om du har några. 1 Kontakta Dell om problemet kvarstår. |
| ① ② ③ ④ | Minnesmodulerna upptäckts, men det har uppstått ett konfigurations- eller kompatibilitetsfel. | <ul style="list-style-type: none"> 1 Kontrollera att du inte har fått särskilda anvisningar om hur och var minnesmodulerna måste placeras (se Minne). 1 Kontrollera att minnesmodulerna som du installerar är kompatibla med datorn. 1 Kontakta Dell om problemet kvarstår. |
| ① ② ③ ④ | Ett fel har inträffat. Detta mönster visas även när du startar systeminställningsprogrammet och behöver inte indikera ett problem (se Starta systeminställningsprogrammet). | <ul style="list-style-type: none"> 1 Kontrollera att kablarna är korrekt anslutna till moderkortet från hårddisken och den optiska enheten. 1 Kontrollera meddelandet som visas på skärmen. 1 Kontakta Dell om problemet kvarstår. |
| ① ② ③ ④ | När datorns självtest (POST) är klart lyser alla fyra diagnostiklamporna med grönt sken en kort stund innan de slocknar för att indikera normalt drifttillstånd. | Inget. |

Pipkoder

Datorn kan avge ett antal signaler (pip) under starten om bildskärmen inte kan visa fel eller problem. Signalerna, som kallas pipkoder, varnar om ett problem. En möjlig pipkod består av en lång ljudsignal och därefter två korta signaler. Detta visar att det är problem med minnet i datorn.

Om datorn ger ifrån sig signaler när den startas:

1. Anteckna pipkoden på den diagnostiska checklisten (se [Diagnostisk checklista](#)).
2. Kör Dell Diagnostik om du behöver identifiera ett allvarigare fel (se [Dell Diagnostik](#)).
3. Kontakta Dell för hjälp (se [Kontakta Dell](#)).

| Kod | Orsak |
|--------------------------|---|
| 2 korta, 1 lång | Fel BIOS-kontrollsumma |
| 1 lång, 2 korta | Fel vid minnestest (ett fel inträffade då minnets storlek kontrollerades) |
| 1 lång, 3 korta, 2 korta | Inget minne |
| 1 kort | F12-tangenten har tryckts ned |

Felmeddelanden

Fyll i diagnostikchecklisten när du utför kontrollerna (se [Diagnostisk checklista](#)).

⚠ VARNING! Innan du börjar bör du följa säkerhetsinstruktionerna i *Produktinformationsguiden*.

Om meddelandet (eller något liknande meddelande) inte finns med i listan kan du läsa i dokumentationen för operativsystemet eller det program som var igång då meddelandet visades.

A filename cannot contain any of the following characters (ett filnamn får inte innehålla något av följande tecken): \ / : * ? " < > | -

Använd inte något av dessa tecken i filnamn.

A required DLL file was not found (en nödvändig DLL-fil gick inte att hitta) — Programmet som du försöker starta hittar inte en fil som behövs. Så här tar du bort programmet och installerar om det:

1. Klicka på **Start**, **Kontrollpanelen** och **Lägg till eller ta bort program**.
2. Markera det program som du vill ta bort.
3. Klicka på ikonen **Ändra eller ta bort program**.
4. Information om installationen finns i programdokumentationen.

Alert! Previous attempts at booting this system have failed at checkpoint [nnn]. For help in resolving this problem, please note this checkpoint and contact Dell Technical Support — Vid systemstart påträffades ett fel vid en viss kontrollpunkt. Kontakta Dell (se [Kontakta Dell](#)) och ange kontrollpunktens nummer till supportteknikern.

Alert! Air temperature sensor not detected (det gick inte att identifiera lufttemperaturgivaren) — Kontrollera att alla sladdar sitter fast ordentligt på I/O-panelen och på moderkortet och starta om datorn. Det gäller alla datortyper utom superliten dator. Kontakta Dell (se [Kontakta Dell](#)) om problemet inte försvinner eller om du har en superliten dator.

Attachment failed to respond (bilaga misslyckades att svara) — Se [Problem med enheter](#).

Bad command or file name (fel kommando eller filnamn) — Kontrollera att du stavat kommandot rätt, att du har infogat blanksteg på rätt ställen och att du har angett rätt sökväg.

Bad error-correction code (ECC) on disk read (felaktig felkorrigeringskod (ECC) eller skivläsning) — Se [Problem med enheter](#).

Controller has failed (styrenheten misslyckades) — Se [Problem med enheter](#).

Data error (datafel) — Se [Problem med enheter](#).

Decreasing available memory (ledigt minne minskat) — Se [Låsningar och problem med program](#).

Diskette drive 0 seek failure (sökfel vid diskettenhet 0) — Se [Problem med enheter](#).

Diskette read failure (diskettläsfel) — Se [Problem med enheter](#).

Diskette subsystem reset failed (återställning av diskettundersystem misslyckades) — Kör Dell Diagnostik (se [Dell Diagnostik](#)).

Diskette write protected (skrivskyddad diskett) — Flytta den lilla spärren i ena hörnet av disketten till den öppna positionen så att disketten inte längre är skrivskyddad.

Drive not ready (enhet ej redo) — Sätt in en diskett i enheten.

Gate A20 failure (fel på port A20) — Se [Låsningar och problem med program](#).

Hard-disk configuration error (fel i hårddiskkonfiguration) —

Hard-disk controller failure (fel i hårddiskstyrenhet) —

Hard-disk drive failure (hårddiskfel) —

Hard-disk drive failure (hårddiskfel) — Se [Problem med enheter](#).

Insert bootable media (sätt i ett startmedium) — Sätt i en startdiskett eller startbar cd-skiva.

Invalid configuration information - please run SETUP program (ogiltig konfiguration, kör systeminställningsprogrammet) — Starta systeminställningsprogrammet och ändra datorns konfiguration (se [Starta systeminställningsprogrammet](#)).

Keyboard failure (tangentsbordsfel) — Se [Problem med tangentbord](#).

Memory address line failure at address, read value expecting value (minnesadressfel, läst värde och förväntat värde) — Se [Låsningar och problem med program](#).

Memory allocation error (minnesallokeringsfel) —

1. Stäng av datorn, vänta 30 sekunder och starta sedan om den.
2. Försök att starta programmet igen.
3. Om felmeddelandet visas igen läser du dokumentationen för programmet för att få fler felsökningstips.

Memory data line failure at address, read value expecting value (minnesfel vid adress, läst värde och förväntat värde) —

Memory double word logic failure at address, read value expecting value (minnesfel för dubbelordslogik vid adress, läst värde och förväntat värde) —

Memory odd/even logic failure at address, read value expecting value (minnesfel för udda/jämn logik vid adress, läst värde och förväntat värde) —

Memory write/read failure at address, read value expecting value (läs-/skrivfunktion i minnet misslyckades vid adress, läst värde och förväntat värde) —

Memory size in CMOS invalid (ogiltig minnesstorlek i CMOS) — Se [Låsningar och problem med program](#).

No boot device available (ingen startenhet tillgänglig) —

- 1 Om diskettenheten är konfigurerad som startenhet kontrollerar du att det sitter en startdiskett i enheten.
- 1 Om hårddisken är konfigurerad som startenhet kontrollerar du att kablarna är ordentligt anslutna och att enheten är korrekt installerad och partitionerad som startenhet.
- 1 Starta systeminställningsprogrammet och se till att startordningen är korrekt (se [Starta systeminställningsprogrammet](#)).

No boot sector on hard-disk drive (ingen startsektor på hårddisken) — Starta systeminställningsprogrammet och kontrollera att hårddiskinställningarna är korrekta (se [Starta systeminställningsprogrammet](#)).

No timer tick interrupt (inget timeravbrott) — Kör Dell Diagnostik (se [Dell Diagnostik](#)).

Non-system disk or disk error (ingen systemdisk eller diskfel) — Sätt in en startdiskett istället för den som sitter i enheten, eller ta ut disketten från enhet A och starta om datorn.

Not a boot diskette (inte en startdiskett) — Sätt i en startdiskett och starta om datorn.

Not enough memory or resources (minnet eller resurserna räcker inte). Close some programs and try again — Stäng alla fönster och öppna sedan det program som du vill använda. I en del fall kanske du måste starta om datorn för att återställa minnesresurserna. I så fall prövar du med att starta det program som du vill använda först.

Operating system not found (operativsystemet hittades inte) — Kontakta Dell (se [Kontakta Dell](#)).

Plug and Play Configuration Error (fel i Plug and Play-konfiguration) —

1. Stäng av datorn, koppla loss den från eluttaget och ta sedan ur alla utom ett kort.
2. Anslut datorn till vägguttaget och starta om den.
3. Om meddelandet visas igen kan det installerade kortet vara felaktigt. Om meddelandet inte visas igen stänger du av datorn och sätter i något av de andra korten.
4. Upprepa den här processen tills du identifierar vilket kort som inte fungerar.

Read fault (läsfel) —

Requested sector not found (efterfrågad sektor hittades inte) —

Reset failed (återställning misslyckades) — Se [Problem med enheter](#).

| |
|---|
| <p>Sector not found (sektor hittades inte) —</p> <ol style="list-style-type: none"> Kör Windows-verktyget för felkontroll och kontrollera diskettens eller hårddiskens filstruktur. Anvisningar finns i Windows Hjälp. Om ett stort antal sektorer är skadade bör du säkerhetskopiera informationen (om det går) och sedan formatera om disketten eller hårddisken. |
| <p>Seek error (sökfel) — Se Problem med enheter.</p> |
| <p>Shutdown failure (avstängningsfel) — Kör Dell Diagnostik (se Dell Diagnostik).</p> |
| <p>Time-of-day clock stopped (klockan har stannat) —</p> <p>Time-of-day not set-please run the System Setup program (klockslaget är inte inställt, kör systeminställningsprogrammet) — Starta systeminställningsprogrammet (se Starta systeminställningsprogrammet) och ändra datumet eller tiden. Byt ut batteriet om problemet kvarstår (se Byta ut batteriet).</p> |
| <p>Timer chip counter 2 failed (timerchipräknare 2 misslyckades) — Kör Dell Diagnostik (se Dell Diagnostik).</p> |
| <p>Unexpected interrupt in protected mode (oväntat avbrott i skyddat läge) — Kör Dell Diagnostik (se Dell Diagnostik).</p> |
| <p>WARNING: Dell's Disk Monitoring System has detected that drive [0/1] on the [primary/secondary] EIDE controller is operating outside of normal specifications. It is advisable to immediately back up your data and replace your hard drive by calling your support desk or Dell (En enhet fungerar inkorrekt, säkerhetskopiera dina data omedelbart. Hårddisken bör bytas ut, kontakta Dell support) —</p> <p>Om du inte har tillgång till någon hårddisk att byta med och detta inte är den enda startdisken öppnar du systeminställningsprogrammet (se Starta systeminställningsprogrammet) och ändrar den aktuella enhetsinställningen till None (ingen). Ta sedan bort enheten från datorn.</p> |
| <p>Write fault (skrivfel) —</p> <p>Write fault on selected drive (skrivfel på vald enhet) — Se Problem med enheter.</p> |
| <p><drive letter>:\ is not accessible. The device is not ready (enheten är inte tillgänglig) — Det går inte att läsa från den valda enheten. Beroende på medietyp sätter du i en diskett, cd-skiva, dvd-skiva eller zip-disk i enheten och försöker igen.</p> |

Lösa program- och maskinvaruinkompatibilitet

Om en enhet antingen inte kan identifieras när operativsystemet installeras eller identifieras men konfigureras felaktigt, kan du använda Enhetshanteraren eller Felsökaren för maskinvara för att åtgärda problemet.

Microsoft® Windows® XP

Så här löser du kompatibilitetsproblem med Enhetshanteraren:

- Klicka på **Start** och sedan på **Kontrollpanelen**.
- Klicka på **Prestanda och underhåll** och sedan på **System**.
- Klicka på filken **Maskinvara** och sedan på **Enhetshanteraren**.
- Sök efter enheter som är felaktigt konfigurerade i listan i **Enhetshanteraren**.

Felaktigt konfigurerade enheter markeras med ett gult utropstecken (!) eller ett rött x om enheten har inaktiverats.

- Dubbelklicka på en enhet som markeras med ett utropstecken så visas fönstret **Egenskaper**.
I statusfältet **Enhet** i fönstret **Egenskaper** rapporteras de enheter som måste konfigureras om.
- Konfigurer om enheterna eller ta bort dem från **Enhetshanteraren**. I dokumentationen som medföljde enheten finns information om hur den konfigureras.

Så här åtgärdar du inkompatibilitetsproblem med Felsökaren för maskinvara i Windows XP:

1. Klicka på **Start** och sedan på **Hjälp och support**.
 2. Skriv *felsökare för maskinvara* i fältet **Sök** och starta sökningen genom att klicka på pilen.
 3. Klicka på **Felsökaren för maskinvara** i listan **Sökresultat**.
 4. I listan **Felsökare för maskinvara** klickar du på **Jag måste lösa en maskinvarukonflikt i datorn** och sedan på **Nästa**.
-

[Tillbaka till innehållssidan](#)

[Tillbaka till innehållssidan](#)

Garanti

Dell™ OptiPlex™ 740 Användarhandbok

Dell Inc. ("Dell") tillverkar sina maskinvaruprodukter av delar och komponenter som är nya eller som kan jämföras med nya i enlighet med gällande praxis inom branschen. Information om Dell-garantin för din dator finns i *Produktinformationsguiden* eller i ett separat garantidokument i pappersformat som medföljde datorn.

[Tillbaka till innehållssidan](#)